

**МИНИСТЕРСТВО НАУКИ И ВЫСШЕГО ОБРАЗОВАНИЯ  
РОССИЙСКОЙ ФЕДЕРАЦИИ**  
федеральное государственное бюджетное образовательное учреждение  
высшего образования «Югорский государственный университет» (ЮГУ)  
**НЕФТЯНОЙ ИНСТИТУТ**  
**(ФИЛИАЛ) ФЕДЕРАЛЬНОГО ГОСУДАРСТВЕННОГО БЮДЖЕТНОГО  
ОБРАЗОВАТЕЛЬНОГО УЧРЕЖДЕНИЯ ВЫСШЕГО ОБРАЗОВАНИЯ  
«ЮГОРСКИЙ ГОСУДАРСТВЕННЫЙ УНИВЕРСИТЕТ»  
(НефтИн (филиал) ФГБОУ ВО «ЮГУ»)**

---

---



ФИЛИАЛ ФГБОУ ВО «ЮГУ»

**НЕФТЯНОЙ  
ИНСТИТУТ**

**МДК.01.01. ЭЛЕКТРИЧЕСКИЕ МАШИНЫ**

**08.00.00 ТЕХНИКА И ТЕХНОЛОГИИ СТРОИТЕЛЬСТВА**

специальность 08.02.09 Монтаж, наладка и эксплуатация  
электрооборудования промышленных и гражданских зданий

**Методические указания к выполнению практических занятий  
для обучающихся 2 курса очной формы обучения  
образовательных организаций  
среднего профессионального образования**

**Часть 3**

**Нижневартовск, 2023**

**РАССМОТРЕНО**

На заседании ПЦК «ЭТД»  
Протокол № 07 от 15.11.2023  
Председатель Давиденко И.В.

**УТВЕРЖДЕНО**

Председателем методического совета  
НефтИн (филиала) ФГБОУ ВО «ЮГУ»  
Хайбулина Р.И.  
«22» ноября 2023

Методические указания к выполнению практических занятий для обучающихся 2 курса очной формы обучения образовательных организаций среднего профессионального образования по МДК.01.01. Электрические машины специальности 08.02.09 Монтаж, наладка и эксплуатация электрооборудования промышленных и гражданских зданий (08.00.00 ТЕХНИКА И ТЕХНОЛОГИИ СТРОИТЕЛЬСТВА), часть 2, разработаны в соответствии с:

1. Федеральным государственным образовательным стандартом (далее - ФГОС) по специальности среднего профессионального образования (далее - СПО) 08.02.09. Монтаж, наладка и эксплуатация электрооборудования промышленных и гражданских зданий, утвержденным приказом № 44 Министерства образования и науки РФ от 23.01.2018.

2. Рабочей программе профессионального модуля ПМ 01 Организация и выполнение работ по эксплуатации и ремонту электроустановок, утвержденной на методическом совете НефтИн (филиал) ФГБОУ ВО «ЮГУ» протокол № 4 от 31.08.2022 года.

Разработчик:

Опанасенко Людмила Ивановна, преподаватель Нефтяного института (филиал) ФГБОУ ВО «ЮГУ».

Рецензенты:

1. Ген М.Б., преподаватель Нефтяного института (филиал) ФГБОУ ВО «ЮГУ».

2. Ахметгалиев И.А., главный энергетик ООО «РИМЕРА-Сервис» филиала «РИМЕРА-Сервис-Нижневартовск».

Замечания, предложения и пожелания направлять в Нефтяной институт (филиал) федерального государственного бюджетного образовательного учреждения высшего образования «Югорский государственный университет» по адресу: 628615, Тюменская обл., Ханты-Мансийский автономный округ, г. Нижневартовск, ул. Мира, 37.

## ПОЯСНИТЕЛЬНАЯ ЗАПИСКА

Методические указания к выполнению практических работ по междисциплинарному курсу МДК.01.01. Электрические машины программы подготовки специалистов среднего звена (ППССЗ) разработаны на основе Федерального государственного образовательного стандарта по специальности среднего профессионального образования 08.02.09. Монтаж, наладка и эксплуатация электрооборудования промышленных и гражданских зданий (08.00.00 ТЕХНИКА И ТЕХНОЛОГИИ СТРОИТЕЛЬСТВА), в соответствии с рабочей программой профессионального модуля ПМ.01 Организация и выполнение работ по эксплуатации и ремонту электроустановок и освоения вида профессиональной деятельности: ВД 01: Организация и выполнение работ по эксплуатации и ремонту электроустановок промышленных и гражданских зданий.

В ходе изучения междисциплинарного курса МДК.01.01. Электрические машины обучающийся **должен**

**уметь:**

- осуществлять коммутацию в электроустановках по принципиальным схемам;
- читать и выполнять рабочие чертежи электроустановок;
- выявлять и устранять неисправности электроустановок.

**знать:**

- устройство, принцип действия и основные технические характеристики электроустановок;
- типичные неисправности электроустановок и способы их устранения.

Кроме этого, необходимо сформировать (в том числе частично) следующие общие (ОК) и профессиональные компетенции (ПК):

Код	Наименование результата обучения
ПК 1.2	Организовывать и производить работы по выявлению неисправностей электроустановок промышленных и гражданских зданий
ОК 01	Выбирать способы решения задач профессиональной деятельности, применительно к различным контекстам
ОК 02	Осуществлять поиск, анализ и интерпретацию информации, необходимой для выполнения задач профессиональной деятельности
ОК 03	Планировать и реализовывать собственное профессиональное и личностное развитие
ОК 04	Работать в коллективе и команде, эффективно взаимодействовать с коллегами, руководством, клиентами
ОК 05	Осуществлять устную и письменную коммуникацию на государственном языке с учетом особенностей социального и культурного контекста
ОК 06	Проявлять гражданско-патриотическую позицию, демонстрировать осознанное поведение на основе традиционных общечеловеческих ценностей

ОК 07	Содействовать сохранению окружающей среды, ресурсосбережению, эффективно действовать в чрезвычайных ситуациях
ОК 08	Использовать средства физической культуры для сохранения и укрепления здоровья в процессе профессиональной деятельности и поддержания необходимого уровня физической подготовленности
ОК 09	Использовать информационные технологии в профессиональной деятельности
ОК 10	Пользоваться профессиональной документацией на государственном и иностранных языках

При разработке комплекса практических работ ставилась задача систематизировать и доступно изложить основные теоретические сведения по изучаемым вопросам с целью домашней подготовки обучающихся к предстоящей практической работе. Изучение междисциплинарного курса МДК.01.01. Электрические машины и выполнение практических работ опирается на знание таких дисциплин, как ОП.01 Техническая механика, ОП.03 Электротехника, ОП.04 Основы электроники, ОП.06 Электрические измерения, ОП.07 Основы микропроцессорных систем управления в энергетике, ОП.08 Основы автоматики и элементы систем автоматического управления.

Целью методических указаний является закрепление и углубление знаний, полученных обучающимися при изучении междисциплинарного курса, выработка умения применять эти знания для решения конкретных задач, развитие навыков самостоятельной творческой работы, умение работать с учебной и технической литературой.

Комплекс практических работ содержит краткие теоретические сведения, методические указания, порядок выполнения практических работ, контрольные вопросы, перечень литературы. В комплексе приведены необходимые схемы, справочные данные, сведения, дополняющие материал учебников, формулы и расчеты.

Разработанный комплекс позволит развить умение использовать теоретические знания в профессиональной деятельности.

#### **Критерии оценки практических работ:**

##### **Зачет/незачет:**

1. Полнота, правильность, точность выполнения заданий.
2. Степень осознания содержательной стороны рассматриваемых понятий.
3. Умение провести контроль и самоконтроль результатов.
4. Степень самостоятельности выполнения работы.
5. Использование имеющейся литературы по данному вопросу.

##### **Оценка:**

- 90 – 100 % – 5
- 80 – 89 % – 4
- 70 – 79 % – 3
- меньше 70 % – 2

## ПЕРЕЧЕНЬ ПРАКТИЧЕСКИХ ЗАНЯТИЙ

Номер работы	Номер темы	Наименование занятия	Кол-во часов	Форма контроля
Тема 3.3. Магнитодвижущая сила обмотки статора				
10	Тема 3.3.	Изучение конструкции асинхронных машин. Изучение основных узлов асинхронных машин и их назначение.	2	зачет
Тема 4.1. Режимы работы и устройство асинхронной машины				
11	Тема 4.1.	Определение выводов обмоток статора трехфазного асинхронного двигателя.	4	зачет
Тема 4.2. Общая характеристика режимов работы при неподвижном и вращающемся роторе				
12	Тема 4.2.	Снятие и построение механической характеристики асинхронного двигателя с короткозамкнутым ротором	4	зачет

### ПРАКТИЧЕСКОЕ ЗАНЯТИЕ №10

#### ИЗУЧЕНИЕ КОНСТРУКЦИИ АСИНХРОННЫХ МАШИН. ИЗУЧЕНИЕ ОСНОВНЫХ УЗЛОВ АСИНХРОННЫХ МАШИН И ИХ НАЗНАЧЕНИЕ

##### Цель работы:

##### Изучить:

– конструкцию трехфазных асинхронных электродвигателей с короткозамкнутой обмоткой и с фазным ротором, устройство отдельных узлов машины и их назначение;

– принцип действия асинхронного двигателя;

– схемы включения в электрическую сеть.

##### формировать умения:

– определять конструкцию асинхронных машин, отдельных узлов асинхронных машин и их взаимодействие;

– определять электротехнические материалы, применяемые в асинхронных машинах;

– осуществлять коммутацию в электроустановках по принципиальным схемам.

к освоению профессионального модуля ПМ.01 Организация и выполнение работ по эксплуатации и ремонту электроустановок по специальности 08.02.09 Монтаж, наладка и эксплуатация электрооборудования промышленных и гражданских зданий **и овладению:**

**профессиональными компетенциями (ПК):** ПК 1.2.

**общими компетенциями (ОК):** ОК 01 – ОК 10.

##### Методическое руководство:

– изучить краткие теоретические сведения;

- выполнить задание;
- составить отчет о проделанной работе и сделать заключение;
- подготовиться к защите практической работы.

### **Подготовка к работе:**

Повторить темы: Принцип действия асинхронного двигателя.  
Устройство асинхронных двигателей.

### **Оснащение:**

### **Оборудование, материалы:**

- интернет-ресурсы, учебники.
- калькулятор.

### **рекомендуемые информационные источники:**

– Кацман М.М. Электрические машины: Учебник для студ. учреждений сред. проф. образования / М.М. Кацман. – М: Издательский центр «Академия», 2014. – 496 с. ил.

– Игнатович В.М. Электрические машины и трансформаторы: учеб. пособие для СПО / В.М. Игнатович, Ш.С. Ройз. – 6-е изд. испр. и доп. – М.: Издательство Юрайт, 2016. – 181 с. Серия: Профессиональное образование.

- методические указания по выполнению практической работы.

### **Краткие теоретические сведения:**

**Основные положения.** Асинхронные машины используют преимущественно в качестве электрических двигателей. Их преимущества – простота, технологичность изготовления, высокая надежность при эксплуатации. В качестве генераторов электрической энергии асинхронные машины не получили распространения из-за сложности их возбуждения и регулирования напряжения. Генераторный режим асинхронных машин используют в основном для их торможения, когда они нормально работают двигателями. Например, в крановых механизмах. Асинхронные двигатели для массового применения выпускают сериями. Единая серия представляет собой ряд асинхронных двигателей возрастающей мощности однотипной конструкции и удовлетворяющих общим техническим требованиям. Первая единая серия асинхронных двигателей (серия А) была разработана и освоена в производстве в 1951 г. Она охватывала диапазон мощностей от 0,6 до 100 кВт. В последующие годы были разработаны и освоены следующие серии асинхронных двигателей: А2 и АО2 (1959 г.), 4А и 4АМ (1972 г.), АИР (1981 г.), РА (1992 г.), 5А (1996 г.) Основная единая серия асинхронных двигателей 4А включает в себя двигатели мощностью 0,06-400 кВт и содержит в этом диапазоне 32 номинальных значения мощностей. Двигатели мощностью 0,06-0,37 кВт выполняют на напряжениях 220 и 380 В, мощностью 0,55–11 кВт - 220, 380 и 660 В. Обмотка статора этих двигателей соединена звездой или треугольником и имеет три выходных конца. Двигатели мощностью 15-110 кВт выполняют на напряжения 220/380 В и 380/660 В; мощностью 132–400 кВт – 380/660 В. Обмотка статора содержит 6 выводных концов; схема соединения  $\Delta/Y$ . Двигатели

предназначены для работы от сети с частотой 50 Гц и их изготавливают на синхронные частоты вращения 500-3000 об/мин.

Асинхронные двигатели серии АИР разработаны в рамках Международной организации по экономическому и научно-техническому сотрудничеству в электротехнической промышленности (ИНТЕРЭЛЕКТРО). Эта серия включает в себя двигатели мощностью 0,025–315 кВт с напряжением питания 220/380 В и 380/660 В и частотой 50 Гц. Синхронные частоты вращения двигателей 500-3000 об/мин. По сравнению с двигателями серии 4А двигатели АИР имеют более высокий КПД, пониженные шумы и вибрации, меньшую материалоемкость. Асинхронные двигатели серии 5А полностью взаимозаменяемы с двигателями серии 4А и АИР.

### **Принцип действия асинхронного двигателя**

При включении обмотки статора в сеть трехфазного тока возникает вращающееся магнитное поле статора, частота вращения которого  $n_1$ .

Вращающееся поле статора (полюсы  $N_1$  и  $S_1$ ) сцепляется как с обмоткой статора, так и с обмоткой ротора и наводит в них ЭДС.

При этом ЭДС обмотки статора, являясь ЭДС самоиндукции действует встречно приложенному к обмотке напряжению и ограничивает значение тока в обмотке. Обмотка ротора замкнута, поэтому ЭДС ротора создает в стержнях обмотки ротора токи. Взаимодействие этих токов с полем статора создает на роторе электромагнитные силы  $F_{эм}$ , направление которых определяется по правилу «левой руки». Силы  $F_{эм}$  стремятся повернуть ротор в направлении вращения магнитного поля статора. Совокупность сил  $F_{эм}$  создает на роторе электромагнитного момента  $M$ , приводящий его во вращение с частотой  $n_2$ . Вращение ротора посредством вала передается исполнительному механизму.

Таким образом, электрическая энергия, поступающая из сети в обмотку статора, преобразуется в механическую энергию вращения ротора двигателя.

Направление вращения магнитного поля статора, а следовательно, и направление вращения ротора зависят от порядка следования фаз напряжения, подводимого к обмотке статора, вращения ротора  $n_2$ , называемая асинхронной, всегда меньше частоты вращения поля  $n_1$ , так, как только в этом случае происходит наведение ЭДС в обмотке ротора асинхронного двигателя.

**Устройство асинхронных двигателей.** Асинхронный электродвигатель переменного тока состоит из двух основных частей:

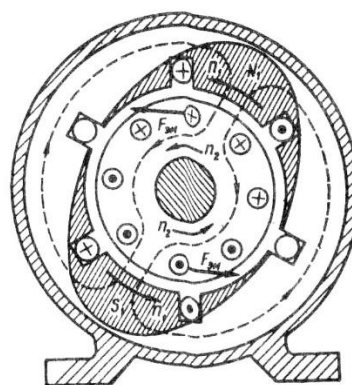


Рисунок 10.1 – К принципу действия асинхронного двигателя

- неподвижной части – статора;
- подвижной части – ротора.

Подвижный ротор установлен внутри неподвижного статора с помощью подшипниковых щитов.

Устройство асинхронного двигателя представлено на рисунке 10.2.

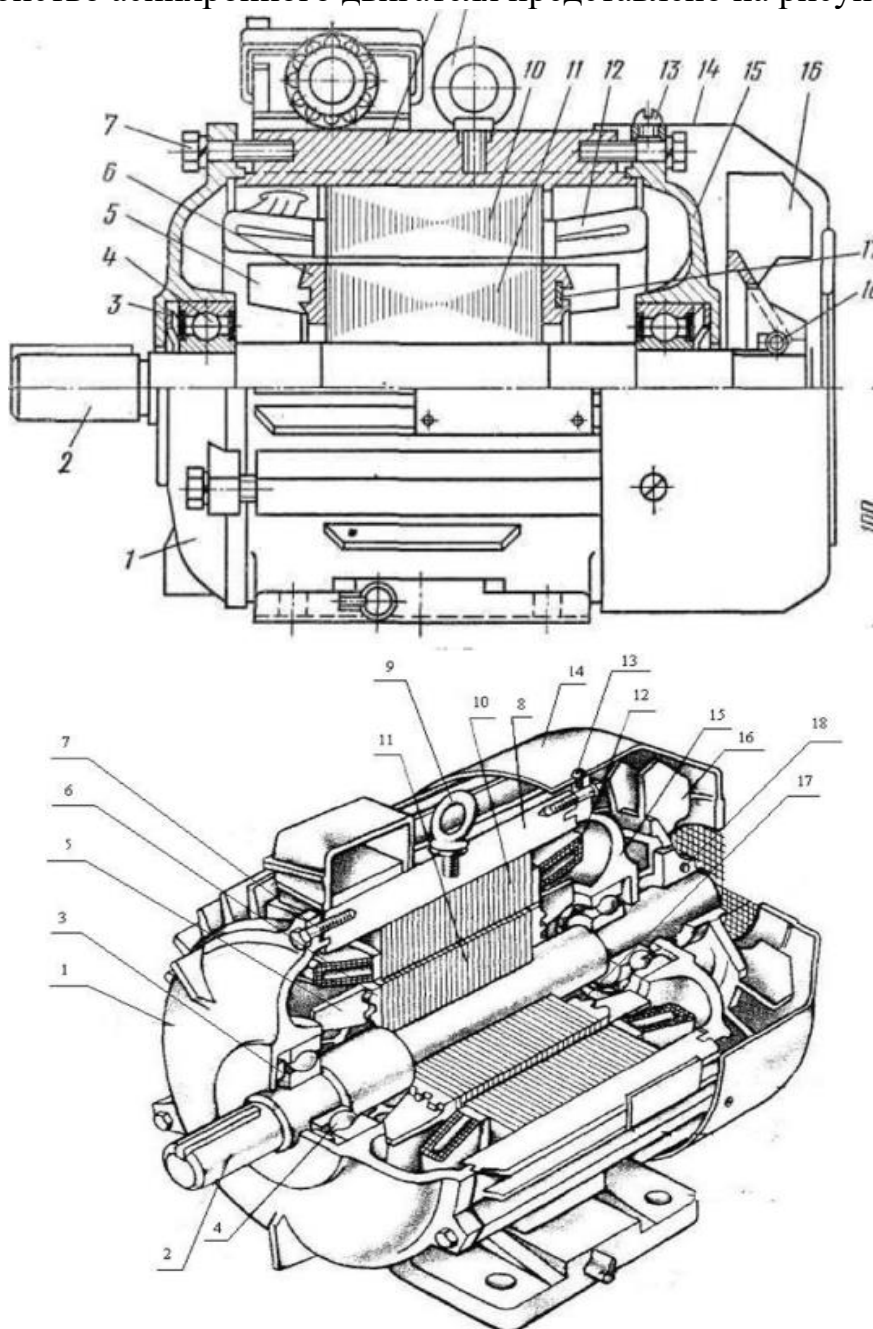


Рисунок 10.2 – Устройство асинхронного двигателя:

- 1 - передний подшипниковый щит; 2 - выходной конец вала;  
 3 - уплотнение подшипника; 4 - шарикоподшипник; 5 - лопатки вентилятора ротора; 6 - короткозамыкающее кольцо; 7 - болт; 8 - станина;  
 9 - рым-болт; 10 - сердечник статора; 11 - сердечник ротора; 12 - обмотка статора; 13 - винт крепления кожуха вентилятора; 14 - кожух вентилятора;  
 15 - задний подшипниковый щит; 16 - вентилятор; 17 - стопорное кольцо;  
 18 - стопорный винт крыльчатки вентилятора.



Устройство асинхронного двигателя с короткозамкнутым ротором

Для разборки двигателя необходимо вывернуть болты, крепящие подшипниковые щиты и вынуть ротор из статора, сняв предварительно передний подшипниковый щит.

На рисунке 10.3 отображены основные детали асинхронного двигателя. Статор состоит из станины и сердечника с обмоткой.

Станина выполняется из стали, чугуна или алюминиевых сплавов.

Сердечник набирают из штампованных листов электротехнической стали, изолированных между собой бумагой, лаком или слоем окиси. Изоляция необходима для ограничения величины вихревых токов и уменьшения нагрева сердечника.

Обмотка статора выполняется из медной изолированной проволоки круглого или прямоугольного сечения, которая укладывается в пазы сердечника.

Подшипниковые щиты - представляют собой крышки, закрывающие станину с двух сторон. В подшипниковые щиты встраиваются подшипники качения или скольжения, которые обеспечивают механическую связь между неподвижным статором и подвижным ротором.

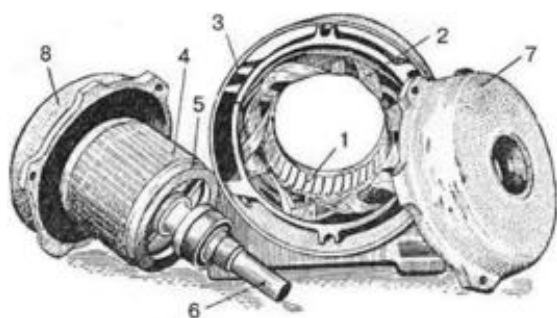


Рисунок 10.3 – Основные детали асинхронного двигателя:  
1 - сердечник статора, 2 - обмотка статора, 3 - станина, 4 - сердечник ротора; 5 - короткозамыкающее кольцо, 6 - вал, 7 - передний подшипниковый щит, 8 - задний подшипниковый щит

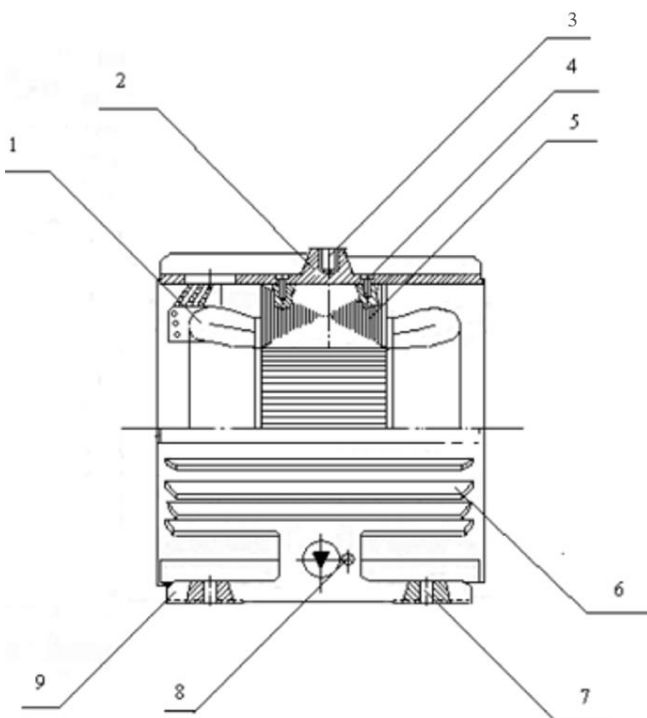


Рисунок 10.4 – Устройство статора:  
1 - обмотка статора;  
2 - станина;  
3 - резьбовое отверстие под рым-болт;  
4 - болты крепления сердечника; 5 - сердечник статора; 6 - ребра охлаждения;  
7 - отверстия для анкерных крепежных болтов;  
8 - болт заземления; 9 - лапа

Ротор состоит из стального вала, сердечника и обмотки. В зависимости от конструкции роторы бывают: ротор короткозамкнутый; ротор фазный.

Короткозамкнутый ротор (рис. 10.5) представляет собой сердечник, набранный из листов электротехнической стали и напрессованный на вал. В пазы сердечника заливается расплавленный алюминий, который при застывании образует алюминиевую обмотку, состоящую из стержней замкнутых накоротко алюминиевыми кольцами. Такая обмотка называется «беличье колесо», а ротор - короткозамкнутым.

Асинхронные двигатели, как правило, питаются трехфазным переменным током и при подключении в сеть внутри статора возникает вращающееся магнитное поле, которое при взаимодействии с ротором обеспечивает его вращение. Частота вращения ротора зависит от числа пар полюсов статора.

Двигатели изготавливаются на синхронные частоты вращения 3000, 1500, 1000, 750, 600 и 500 об/мин.

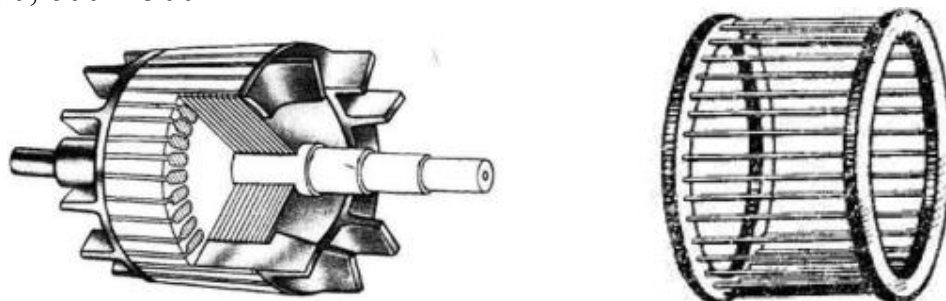


Рисунок 10.5 – Короткозамкнутый ротор: 1 - вал; 2 - лопатки вентилятора ротора; 3 - короткозамыкающее кольцо; 4 - сердечник ротора; 5 - шпонка сердечника; 6 - стяжная шпилька; 7 - шпонка вентилятора двигателя

В промышленности наиболее распространена серия трехфазных асинхронных двигателей 4А, охватывающая диапазон мощностей от 0,06 до 400 кВт.

Охлаждение двигателя осуществляется методом обдува наружной ребренной поверхности корпуса. соединении обмотки статора звездой и треугольником (б)

Поток воздуха создается центробежным вентилятором 5, прикрытым кожухом 8. На торцевой поверхности этого кожуха имеются отверстия для забора воздуха. Двигатели мощностью 15 кВт и более помимо закрытого делают еще и защищенного исполнения с внутренней самовентиляцией. В подшипниковых щитах этих двигателей имеются отверстия (жалюзи), через которые воздух посредством вентилятора прогоняется через внутреннюю полость двигателя. При этом воздух «омывает» нагретые части (обмотки, сердечники) двигателя и охлаждение получается более эффективным, чем при наружном обдуве.

Концы обмоток фаз выводят на зажимы коробки выводов 4. Обычно асинхронные двигатели предназначены для включения в трехфазную сеть на два разных напряжения, отличающиеся в  $\sqrt{3}$  раз.

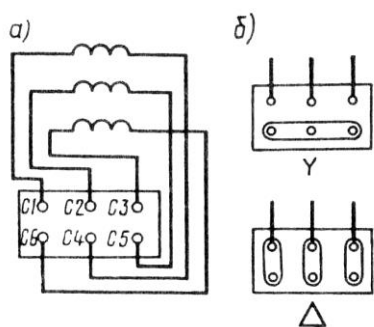


Рисунок 10.6 – Расположение выводов обмотки статора (а) и положение переключателей при соединении обмотки статора звездой и треугольником (б)

Например, двигатель рассчитан для включения в сеть на напряжения 380/660 В. Если в сети линейное напряжение 660 В, то обмотку статора следует соединить звездой, а если 380 В, то треугольником. В обоих случаях напряжение на обмотке каждой фазы будет 380 В. Выводы обмоток фаз располагают на панели таким образом, чтобы соединения обмоток фаз было удобно выполнять посредством переключателей, без перекрещивания последних (рис. 10.6). В некоторых двигателях небольшой мощности в коробке выводов имеется лишь три зажима. В этом случае двигатель может быть включен в сеть на одно напряжение (соединение обмотки статора такого двигателя звездой или треугольником выполнено внутри двигателя).

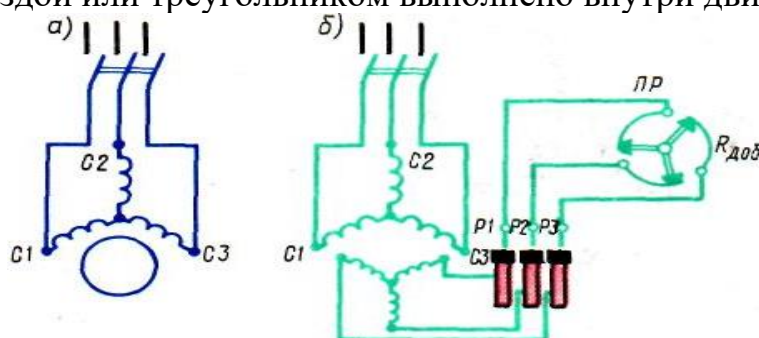


Рисунок 10.7 – Принципиальные схемы включения трехфазных асинхронных двигателей с короткозамкнутым (а) и фазным (б) ротором

Монтаж двигателя в месте его установки осуществляется либо посредством лап, либо посредством фланца. В последнем случае на подшипниковом щите (обычно со стороны выступающего конца вала) делают фланец с отверстиями для крепления двигателя на рабочей машине. Для предохранения обслуживающего персонала от возможного поражения электрическим током двигатели снабжаются болтами заземления (не менее двух). Принципиальная схема включения в трехфазную сеть асинхронного двигателя с короткозамкнутым ротором показана на рисунке 10.7, а.

Другая разновидность трехфазных асинхронных двигателей - **двигатели с фазным ротором** – конструктивно отличается от рассмотренного двигателя главным образом устройством ротора (рис. 10.8). Статор этого двигателя также состоит из корпуса 3 и сердечника 4 с трехфазной обмоткой. У него имеются подшипниковые щиты 2 и 6 с подшипниками качения 1 и 7. К корпусу 3 прикреплены лапы 10 и коробка выводов 9. Однако ротор имеет более сложную конструкцию. На валу 8

закреплен шихтованный Сердечник 5 с трехфазной обмоткой, выполненной аналогично обмотке статора. Эту обмотку соединяют звездой, а ее концы присоединяют к трем контактными кольцам 11, расположенным на валу и изолированным друг от друга и от вала. Для осуществления электрического контакта с обмоткой вращающегося ротора на каждое контактное кольцо 1 (рис. 10.9) накладывают обычно две щетки 2, располагаемые в щеткодержателях 3. Каждый щеткодержатель снабжен пружинами, обеспечивающими прижатие щеток к контактному кольцу с определенным усилием.

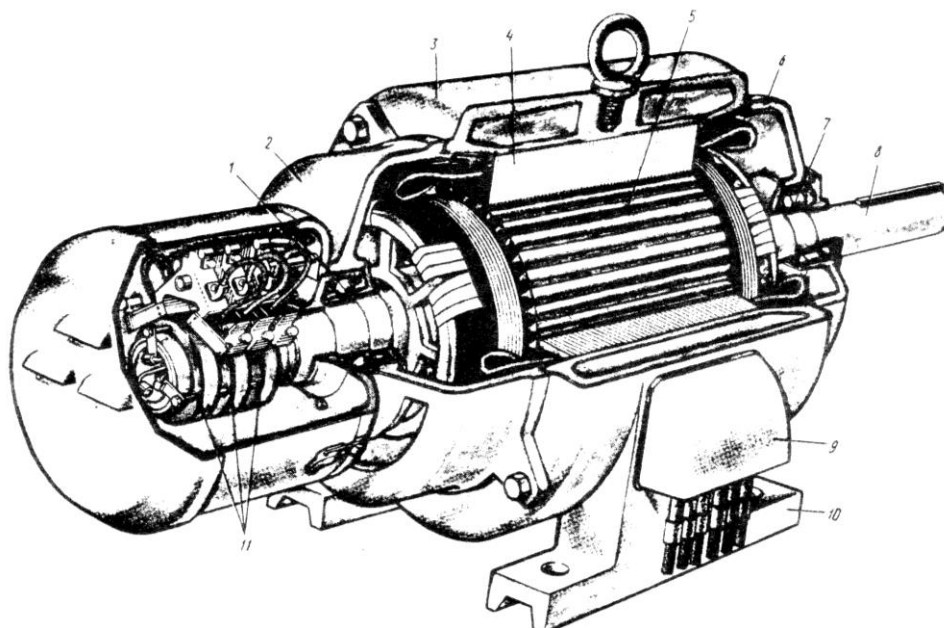


Рисунок 10.8 – Устройство трехфазного асинхронного двигателя с фазным ротором: 1, 7 – подшипники, 2, 6 – подшипниковые щиты, 3 – корпус, 4 – сердечник статора с обмоткой, 5 – сердечник ротора, 8 – вал, 9 – коробка выводов, 10 – лапы, 11 – контактные кольца

Асинхронные двигатели с фазным ротором имеют более сложную конструкцию и менее надежны, но они обладают лучшими регулировочными и пусковыми свойствами, чем двигатели с короткозамкнутым ротором. Принципиальная схема включения в трехфазную сеть асинхронного двигателя с фазным ротором показана на рисунке 10.7, б.

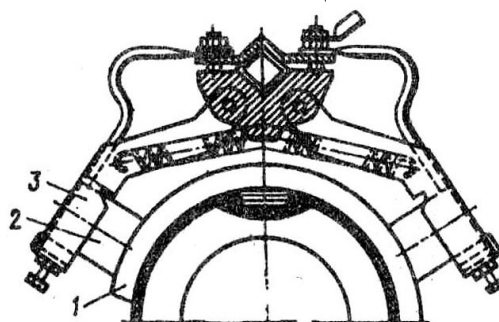


Рисунок 10.9 – Расположение щеткодержателей

Обмотка ротора этого двигателя соединена с пусковым реостатом ПР, создающим в цепи ротора добавочное сопротивление  $R_{доб}$ .

На корпусе асинхронного двигателя прикреплена табличка, на которой указаны тип двигателя, завод-изготовитель, год выпуска и номинальные данные (полезная мощность, напряжение, ток, коэффициент мощности, частота вращения и КПД).

**Задание:**

изучить краткие теоретические сведения;

- принцип действия асинхронного двигателя;
- устройство статора;
- устройство короткозамкнутого ротора;
- устройство фазного ротора.

в отчете отразить:

- принципиальные схемы включения трехфазных асинхронных двигателей с короткозамкнутым (а) и фазным (б) ротором;
- устройство статора;
- устройство короткозамкнутого ротора;
- устройство фазного ротора.
- расположение выводов обмотки статора (а) и положение перемычек при соединении обмотки статора звездой и треугольником (б)
- составить отчет о проделанной работе и сделать заключение;
- подготовиться к защите практической работы.

**Контрольные вопросы:**

1. Назначение асинхронного трёхфазного двигателя.
2. Что такое скольжение асинхронной машины?
3. Каков диапазон изменения скольжения асинхронной машины в различных режимах ее работы?
4. С какой целью обмотку статора асинхронного генератора подключают к сети трехфазного тока?
5. Каким образом асинхронный двигатель можно перевести в режим электромагнитного торможения?
6. Объясните конструкцию короткозамкнутого и фазового роторов.
7. Трехфазный асинхронный двигатель предназначен для работы при напряжениях сети 220/380 В. Как следует соединить обмотку статора этого двигателя при напряжении сети 220 В и как – при напряжении 380 В?

## **ПРАКТИЧЕСКОЕ ЗАНЯТИЕ №11**

### **ОПРЕДЕЛЕНИЕ ВЫВОДОВ ОБМОТОК СТАТОРА ТРЕХФАЗНОГО АСИНХРОННОГО ДВИГАТЕЛЯ**

**Цель работы:**

Изучить:

- маркировку концов обмоток статора трехфазных асинхронных двигателей;
- цвет проводов выводов для трехфазных асинхронных электрических машин.

формировать умения:

– определять правильность внутренних соединений обмоток статора трехфазного асинхронного двигателя;

– осваивать приемы опытной проверки обозначений выводов статорной обмотки.

к освоению профессионального модуля ПМ.01 Организация и выполнение работ по эксплуатации и ремонту электроустановок по специальности 08.02.09 Монтаж, наладка и эксплуатация электрооборудования промышленных и гражданских зданий **и овладению:**

**профессиональными компетенциями (ПК):** ПК 1.2.

**общими компетенциями (ОК):** ОК 01 – ОК 10.

**Методическое руководство:**

- изучить краткие теоретические сведения;
- выполнить задание;
- составить отчет о проделанной работе и сделать заключение;
- подготовиться к защите практической работы.

**Подготовка к работе:**

Повторить темы:

Устройство асинхронных двигателей.

Маркировку концов обмотки статора трехфазных асинхронных двигателей в соответствии с ГОСТ.

**Оснащение:**

**Оборудование, материалы:**

- интернет-ресурсы, учебники.
- калькулятор.

**рекомендуемые информационные источники:**

– Кацман М.М. Электрические машины: Учебник для студ. учреждений сред. проф. образования / М.М. Кацман. – М: Издательский центр «Академия», 2014. – 496 с. ил.

– Игнатович В.М. Электрические машины и трансформаторы: учеб. пособие для СПО / В.М. Игнатович, Ш.С. Ройз. – 6-е изд. испр. и доп. – М.: Издательство Юрайт, 2016. – 181 с. Серия: Профессиональное образование.

- методические указания по выполнению практической работы.

**Краткие теоретические сведения:**

Асинхронной называют такую машину переменного тока, скорость вращения которой отличается от скорости вращения магнитного поля.

Асинхронные электрические машины – самые распространенные в мире и простые машины переменного тока, наиболее широко используемые в качестве двигателей, предназначенных для преобразования электрической энергии переменного тока в механическую.

Основными элементами конструкции асинхронного двигателя являются статор и ротор. Статор – полый цилиндр, набранный из листов электротехнической стали, на внутренней поверхности которого расположены пазы, в которые укладывается трехфазная статорная обмотка.

При включении в сеть переменного тока внутри статора образуется вращающееся магнитное поле.

Ротор – вращающаяся часть машины, выполненная также в виде цилиндра, на поверхности которого располагается роторная обмотка.

Принцип действия машины основан на законе электромагнитной индукции. Силовые линии магнитного поля пронизывают проводники обмотки ротора и в них наводится ЭДС. Если обмотка ротора замкнута, то по ней потечет ток. Взаимодействие проводников с током и магнитного поля вызывает электромагнитный момент, увлекающий ротор за вращающимся магнитным полем, при этом скорости вращения ротора и поля разные.

Выводы обмоток электрических машин маркируются общепринятым образом. Так у асинхронных трехфазных двигателей условные начала обозначают С1, С2, С3, а соответствующие им концы – С4, С5, С6. У многоскоростных двигателей первая обмотка обозначается как 1С1...1С6, а вторая – 2С1...2С6. Выводы обмоток малых машин помечают краской: 1-ая фаза – желтой, 2-ая фаза – зеленой, 3-я фаза – красной, а концы обмоток, кроме того, черной краской по основному цвету.

Все вновь отремонтированные двигатели должны иметь такое же обозначение (маркировку) выводов обмотки, как новые.

Маркировка концов обмотки статора трехфазных асинхронных двигателей в соответствии с ГОСТ приведена в таблице 11.1.

Таблица 11.1 – Маркировка концов обмоток статора трехфазных асинхронных двигателей

Схема соединения обмотки	Число выводов	Название вывода	Обозначение вывода	
			Начало	Конец
Открытая схема	6	Первая фаза Вторая фаза Третья фаза	С1 С2 С3	С4 С5 С6
Соединение звездой	3 или 4	Первая фаза Вторая фаза Третья фаза Нулевая точка		С1 С2 С3 0
Соединение треугольником	3	Первый зажим Второй зажим Третий режим		С1 С2 С3

Обозначения выводов обмоток электрических машин наносят непосредственно на кабельных наконечниках, на шинных концах, на специальных обжимах, плотно закрепленных на проводах обмоток, или на вводной колодке рядом с выводами. В малых электрических машинах, где буквенные обозначения выводов наносить трудно, применяют обозначение выводов разноцветными проводами. Цвета проводов выводов приведены в таблице 11.2.

Таблица 11.2 – Цвет проводов выводов для трехфазных асинхронных электрических машин

Схема соединения обмотки	Число выводов	Название вывода	Обозначение вывода	
			Начало	Конец
Открытая схема	6	Первая фаза Вторая фаза Третья фаза	Желтый Зеленый Красный	Желтый с черным Зеленый с черным Красный с черным
Соединение звездой	3 или 4	Первая фаза Вторая фаза Третья фаза Нулевая точка	Желтый Зеленый Красный Черный	- - - -
Соединение треугольником	3	Первый зажим Второй зажим Третий режим	Желтый Зеленый Красный	- - -

При отсутствии обозначений выводов обмоток или при их неправильном соединении и обозначении начала и концов обмоток могут быть определены индукционным методом по схемам рисунок 11.1.

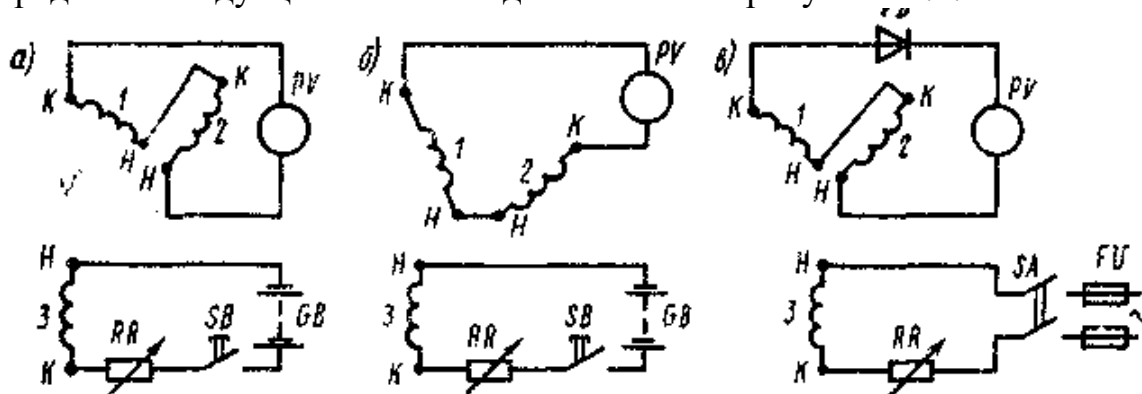


Рисунок 11.1 – Определение неправильных соединений в обмотке трехфазного статора: а, б – на постоянном токе; в – на переменном токе

В одну из фазных обмоток рисунок 11.1, а, б включается источник постоянного или переменного тока, реостат *RR*, кнопка *SB*. Две другие обмотки соединяются последовательно и к ним подключается милливольтметр.

Если оказалось, что обмотки соединены разноименными выводами (начало 1 с концом 2 или конец 1 с началом 2, рис. 11.1, а), то при замыкании и размыкании кнопки *SB* индукционные токи вызовут резкие отклонения стрелки милливольтметра.

Если же обмотки соединены одноименными выводами (начало 1 с началом 2 или конец 1 с концом 2) (рис. 11.1, б). то при включении и выключении кнопки *SB* стрелка милливольтметра останется неподвижной, так как индуцируемые в обмотках 1 и 2 напряжения окажутся приложенными навстречу друг другу и, следовательно, индукционный ток равен нулю.



Затем обмотку, включенную на милливольтметр, заменяют одной из обмоток, включенных под напряжение, и аналогичным способом находят какой ее вывод является одноименным с ранее определенным. После чего производят маркировку обмоток.

На рисунок 11.1 приведена аналогичная схема, но с питанием от сети переменного тока. Индуктором служит тот же милливольтметр, последовательно с которым включен выпрямительный элемент *VD*.

Экспериментальные методы определения выводов обмоток:

**Метод трансформации:** заключается в том, что в одну из фазных обмоток включают контрольную лампу или вольтметр со шкалой 30...60 В, в две другие соединяют последовательно и включают в сеть 220 В. Когда конец одной из фаз окажется соединенным с началом другой (согласное соединение), их общий магнитный поток будет направлен перпендикулярно плоскости обмотки третьей фазы и наведет в ней ЭДС, вызывающую свечение лампы или показание вольтметра. Если в общей точке соединенных последовательно двух фаз окажутся два конца или два начала (встречное соединение), то общий магнитный поток, направленный теперь вдоль плоскости обмотки третьей фазы, не наведет в ней ЭДС и вольтметр покажет ноль. В этом случае надо поменять местами выводы одной из фаз и включить схему снова.

**Метод подбора концов** используется для определения выводов у двигателей мощностью до 3...5 кВт. По одному из выводов от каждой обмотки соединяют с общую точку, а другие выводы включают в сеть. Если в общей точке оказались все три начала или конца, то двигатель будет работать нормально. Если же в общей точке оказались, например, два начала и один конец, то двигатель сильно гудит, ротор его не сразу трогается с места и плохо вращается. В этом случае не следует долго держать двигатель включенным в сеть. После этого следует поменять выводы одной из фаз и снова включить в сеть. Максимальное число проб в данном методе – три.

**Метод открытого треугольника** позволяет определить согласованные выводы с помощью сравнения напряжения на обмотках, включенных в открытый треугольник. Если в точках А и Б сошлись начало и конец, вольтметры показывают одинаковое напряжение на каждой обмотке. Когда одна из обмоток «перевернута», напряжение на ней будет несколько больше, чем на других.

Для пуска и работы двигателя необходимо, чтобы в машине возникло вращающееся магнитное поле, поэтому нужно правильно соединить начала и концы фаз статорной обмотки двигателя. Возможны два варианта соединения – «звезда» и «треугольник».

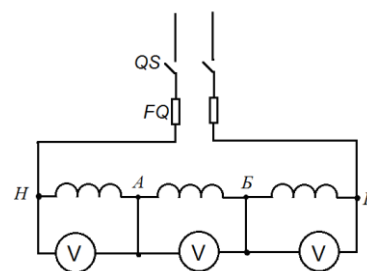


Рисунок 11.2 – Схема включения методом открытого треугольника

В паспорте электродвигателя обычно указывают два напряжения, например, 127/220 или 220/380. Если напряжение в сети совпадает с большим из напряжений двигателя, то обмотки соединяют в схему «звезда», если напряжение в сети совпадает с меньшим, то обращаются к схеме «треугольник». При любой из схем необходимо, чтобы на фазу двигателя было подано напряжение, соответствующее числителю дроби, т.е. наименьшее из указанных. Если вместо схемы «треугольник» обмотки соединить по схеме «звезда», то электродвигатель может дать только третью часть номинальной мощности. Если же двигатель при данном напряжении сети должен быть включен по схеме «звезда», то включать его в сеть по схеме «треугольник» нельзя – из-за перегрева обмоток произойдет разрушение изоляции и двигатель выйдет из строя.

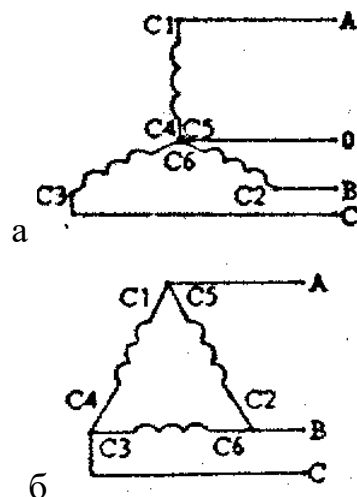


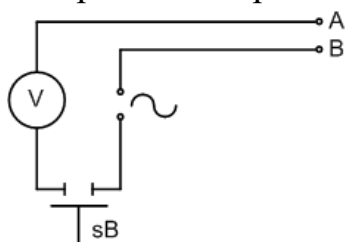
Рисунок 11.3 – Схема соединения обмоток:

- а) «звезда»;
- б) «треугольник»

Для изменения направления вращения, т.е. реверсирования асинхронного двигателя, необходимо поменять местами два любых линейных провода, соединяющих трехфазную сеть со статором машины. При таком переключении порядок чередования токов в фазах изменится на обратный, что меняет направление вращения поля и направление вращения двигателя.

**Ход работы:**

1. Определяем принадлежность концов обмотки статора к одной фазе:



Методом методичного перебора всех возможных вариантов получаем следующие результаты:

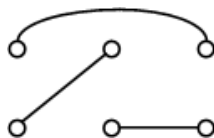


Рисунок 11.4 – Схема включения методом методичного перебора

2. Методом трансформации определяем начала и концы фаз:

Пользуемся следующей схемой:

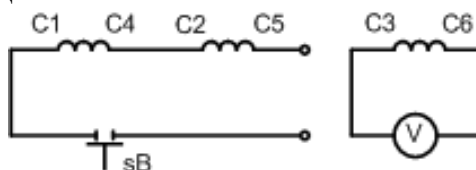


Рисунок 11.5 – Схема включения методом трансформации

В результате опытов получили следующие результаты:

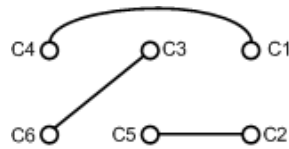


Рисунок 11.6 – Результаты опытов

### 3. Пуск двигателя:

Проанализировав паспортные данные и параметры напряжения питающей сети приходим к выводу и целесообразности использования для обмотки статора схемы соединения «звезда».

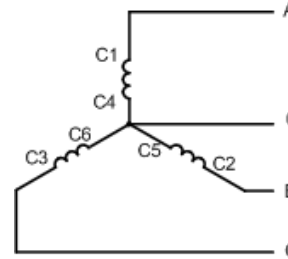


Рисунок 11.7 – Схема соединения обмоток «звезда»

### 4. Реверс двигателя:

Реверс двигателя осуществляется заменой местами любых двух линейных проводов, что изменить порядок следования токов и, следовательно, направление вращения ротора.

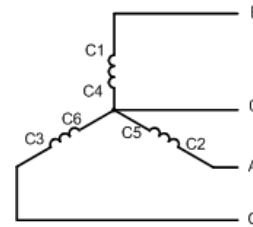


Рисунок 11.8 – Схема соединения обмоток «звезда» при реверсе

Сделать выводы.

### Контрольные вопросы:

1. Назначение и принцип действия АД.
2. Каким образом должны соединяться концы и начала обмоток в схеме «звезда»?
3. Каким образом должны соединяться концы и начала обмоток в схеме «треугольник»?
4. Как маркируют клеммы начал фаз обмотки статора АД?
5. Как маркируют клеммы концов фаз обмотки статора АД?
6. Как соединяются клеммы фаз обмотки статора АД при схеме «неполный треугольник»?
7. Как соединяются клеммы фаз обмотки статора АД при схеме «неполная звезда»?
8. В какой цвет окрашивают выводы проводов трехфазного АД?
9. Объясните, почему при соединении двух любых фаз в неполный треугольник и при подаче на них переменного напряжения будет наводиться ЭДС в третьей фазе?
10. Объясните, почему при соединении двух любых фаз в неполную звезду и при подаче на них переменного напряжения не будет наводиться ЭДС в третьей фазе?

## ПРАКТИЧЕСКОЕ ЗАНЯТИЕ №12

### СНЯТИЕ И ПОСТРОЕНИЕ МЕХАНИЧЕСКОЙ ХАРАКТЕРИСТИКИ АСИНХРОННОГО ДВИГАТЕЛЯ С КОРОТКОЗАМКНУТЫМ РОТОРОМ

#### **Цель работы:**

Изучить:

– механические характеристики асинхронного двигателя и режимы его работы.

формировать умения:

– расчета параметров и построения механических характеристик кранового асинхронного двигателя;

– осуществлять коммутацию в электроустановках по принципиальным схемам.

к освоению профессионального модуля ПМ.01 Организация и выполнение работ по эксплуатации и ремонту электроустановок по специальности 08.02.09 Монтаж, наладка и эксплуатация электрооборудования промышленных и гражданских зданий **и овладению:**

**профессиональными компетенциями (ПК):** ПК 1.2.

**общими компетенциями (ОК):** ОК 01 – ОК 10.

#### **Методическое руководство:**

– изучить краткие теоретические сведения;

– выполнить задание;

– составить отчет о проделанной работе и сделать заключение;

– подготовиться к защите практической работы.

#### **Подготовка к работе:**

Повторить темы:

Электромагнитный момент и механические характеристики асинхронного двигателя.

Режимы работы асинхронной машины.

#### **Оснащение:**

#### **Оборудование, материалы:**

– интернет-ресурсы, учебники.

– калькулятор.

#### **рекомендуемые информационные источники:**

– Кацман М.М. Электрические машины: Учебник для студ. учреждений сред. проф. образования / М.М. Кацман. – М: Издательский центр «Академия», 2014. – 496 с. ил.

– Игнатович В.М. Электрические машины и трансформаторы: учеб. пособие для СПО / В.М. Игнатович, Ш.С. Ройз. – 6-е изд. испр. и доп. – М.: Издательство Юрайт, 2016. – 181 с. Серия: Профессиональное образование.

– методические указания по выполнению практической работы.

### Краткие теоретические сведения:

Зависимость момента от скольжения  $M = f(s)$  при  $U_1 = \text{const}$ ,  $f_1 = \text{const}$  и постоянных параметрах схемы замещения называется механической характеристикой асинхронной машины.

Анализ выражения

$$M = \frac{m_1 U_1^2 r_2' p}{2\pi f s [(r_1 + r_2' / s)^2 + (x_1 + x_2')^2]} \quad (12.1)$$

представляющего собой аналитическое выражение механической характеристик  $M = f(s)$ , показывает, что при значениях скольжения  $s = 0$  и  $s = \infty$  электромагнитный момент  $M = 0$ . Из этого следует, что механическая характеристика  $M = f(s)$  имеет максимум.

Для определения величины критического скольжения  $s_{кр}$ , соответствующего максимальному моменту, необходимо взять первую производную от (12.1) и приравнять ее нулю:  $dM/ds = 0$ .

В результате

$$s_{кр} = \pm r_2' / \sqrt{r_1^2 + (x_1 + x_2')^2} \quad (12.2)$$

Подставив значение критического скольжения (по 12.2) в выражение электромагнитного момента (12.1), после ряда преобразований получим выражение максимального момента (Н·м):

$$M_{max} = \pm \frac{m_1 U_1^2 p}{4\pi f [\pm r_1 + \sqrt{r_1^2 + (x_1 + x_2')^2}]} \quad (12.3)$$

В (12.2) и (12.3) знак плюс соответствует двигательному, а знак минус – генераторному режиму работы асинхронной машины.

Для асинхронных машин общего назначения активное сопротивление обмотки статора  $r_1$  намного меньше суммы индуктивных сопротивлений:  $r_1 \ll (x_1 + x_2')$ . Поэтому, пренебрегая величиной  $r_1$ , получим упрощенные выражения критического скольжения

$$s_{кр} \approx \pm r_2' / (x_1 + x_2') \quad (12.4)$$

и максимального момента (Н·м)

$$M_{max} = \pm \frac{m_1 U_1^2 p}{4\pi f_1 (x_1 + x_2')_1} \quad (12.5)$$

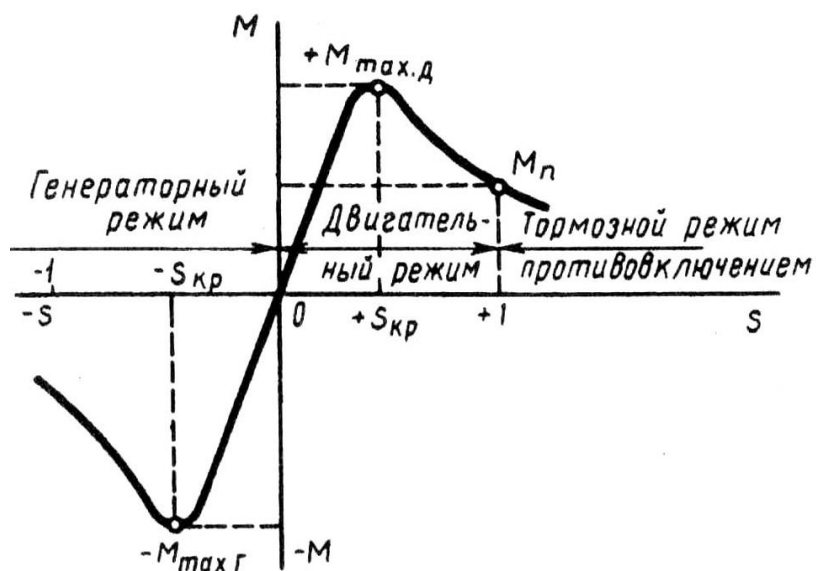


Рисунок 12.1 – Зависимость режимов работы асинхронной машины от скольжения

Анализ выражения (12.3) показывает, что максимальный момент асинхронной машины в генераторном режиме больше, чем в двигательном ( $M_{\max \Gamma} > M_{\max \text{д}}$ ). На рисунке 12.1 показана механическая характеристика асинхронной машины  $M = f(s)$  при  $U_1 = \text{const}$ . На этой характеристике указаны зоны, соответствующие различным режимам работы: двигательный режим ( $0 < s \leq 1$ ), когда электромагнитный момент  $M$  является вращающим; генераторный режим ( $-\infty < s < 0$ ) и тормозной режим противовключением ( $1 < s < +\infty$ ), когда электромагнитный момент  $M$  является тормозящим.

Из (12.1) следует, что электромагнитный момент асинхронного двигателя пропорционален квадрату напряжения сети:  $M \equiv U_1^2$ .

Это в значительной степени отражается на эксплуатационных свойствах двигателя: даже небольшое снижение напряжения сети вызывает заметное уменьшение вращающего момента асинхронного двигателя. Например, при уменьшении напряжения на 10% относительно номинального ( $U_1 = 0,9U_{\text{ном}}$ ) электромагнитный момент двигателя уменьшается на 19%:  $M' = 0,9^2 M$ , где  $M$  – момент при номинальном напряжении сети, а  $M'$  – момент при пониженном напряжении.

Для анализа работы асинхронного двигателя удобнее воспользоваться механической характеристикой  $M = f(s)$ , представленной на рисунке 12.2. При включении двигателя в сеть магнитное поле статора, не обладая инерцией, сразу же начинает вращение с синхронной частотой  $n_1$ , в то же время ротор двигателя под влиянием сил инерции в начальный момент пуска остается неподвижным ( $n_2 = 0$ ) и скольжение  $s = 1$ .

Подставив в (12.1) скольжение  $s = 1$ , получим выражение пускового момента асинхронного двигателя (Н·м):

$$M_n = \frac{m_1 U_1^2 r_2' p}{4\pi f_1 [(x_1 + x_2')^2 + (x_1 + x_2')^2]} \quad (12.6)$$

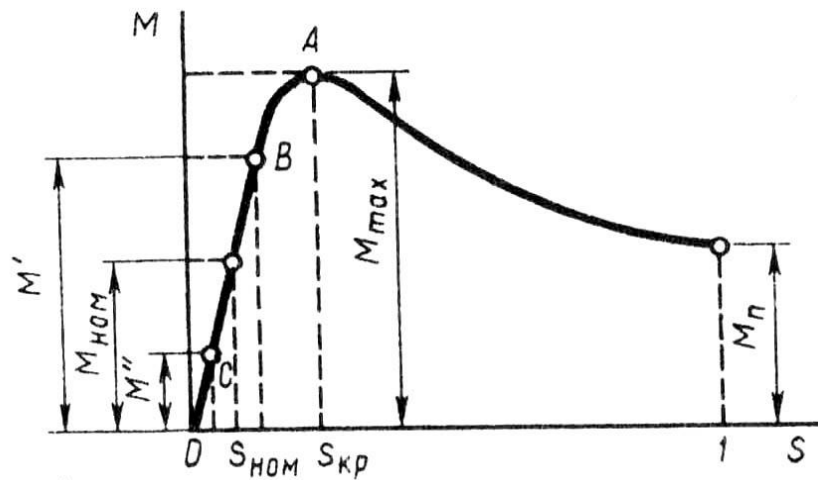


Рисунок 12.2 – Зависимость электромагнитного момента асинхронного двигателя от скольжения

Под действием этого момента начинается вращение ротора двигателя, при этом скольжение уменьшается, а вращающий момент возрастает в соответствии с характеристикой  $M = f(s)$ . При критическом скольжении  $s_{кр}$  момент достигает максимального значения  $M_{max}$ . С дальнейшим нарастанием частоты вращения (уменьшением скольжения) момент  $M$  начинает убывать, пока не достигнет установившегося значения, равного сумме противодействующих моментов, приложенных к ротору двигателя: момента х.х.  $M_0$  и полезного нагрузочного момента (момента на валу двигателя)  $M_2$ , т. е.

$$M = M_0 + M_2 = M_{cm} \quad (12.7)$$

Следует иметь в виду, что при скольжениях, близких к единице (пусковой режим двигателя), параметры схемы замещения асинхронного двигателя заметно изменяют свои значения. Объясняется это в основном двумя факторами: усилением магнитного насыщения зубцовых слоев статора и ротора, что ведет к уменьшению индуктивных сопротивлений рассеяния  $x_1$  и  $x_2'$ , и эффектом вытеснения тока в стержнях ротора, что ведет к увеличению активного сопротивления обмотки ротора  $r_2'$ . Поэтому параметры схемы замещения асинхронного двигателя, используемые при расчете электромагнитного момента по (12.1), (12.3) и (12.5), не могут быть использованы для расчета пускового момента по (12.6).

Статический момент  $M_{ст}$  равен сумме противодействующих моментов при равномерном вращении ротора ( $n_2 = const$ ). Допустим, что

противодействующий момент на валу двигателя  $M_2$  соответствует номинальной нагрузке двигателя. В этом случае установившийся режим работы двигателя определится точкой на механической характеристике с координатами  $M = M_{\text{ном}}$  и  $s = s_{\text{ном}}$ , где  $M_{\text{ном}}$  и  $s_{\text{ном}}$  – номинальные значения электромагнитного момента и скольжения.

Из анализа механической характеристики также следует, что устойчивая работа асинхронного двигателя возможна при скольжениях меньше критического ( $s < s_{\text{кр}}$ ), т. е. на участке ОА механической характеристики.

Работа асинхронного двигателя становится неустойчивой при скольжениях  $s \geq s_{\text{кр}}$ . Так, если электромагнитный момент двигателя  $M = M_{\text{мах}}$ , а скольжение  $s = s_{\text{кр}}$ , то даже незначительное увеличение нагрузочного момента  $M_2$ , вызвав увеличение скольжения  $s$ , приведет к уменьшению электромагнитного момента  $M$ . За этим следует дальнейшее увеличение скольжения и т. д., пока скольжение не достигнет значения  $s = 1$ , т. е. пока ротор двигателя не остановится.

Таким образом, при достижении электромагнитным моментом максимального значения наступает предел устойчивой работы асинхронного двигателя. Следовательно, для устойчивой работы двигателя необходимо, чтобы сумма нагрузочных моментов действующих на ротор, была меньше максимального момента  $M_{\text{ст}} = (M_0 + M_2) < M_{\text{мах}}$ . Но чтобы работа асинхронного двигателя была надежной и чтобы случайные кратковременные нагрузки не вызывали остановок двигателя, необходимо, чтобы он обладал перегрузочной способностью. Перегрузочная способность двигателя  $\lambda$  определяется отношением максимального момента  $M_{\text{мах}}$  к номинальному  $M_{\text{ном}}$ . Для асинхронных двигателей общего назначения перегрузочная способность составляет  $\lambda = M_{\text{мах}}/M_{\text{ном}} = 1,7 \div 2,5$ .

Следует также обратить внимание на то, что работа двигателя при скольжении  $s < s_{\text{кр}}$  т. е. на рабочем участке механической характеристики, является наиболее экономичной, так как она соответствует малым значениям скольжения, а следовательно, и меньшим значениям электрических потерь в обмотке ротора  $P_{\text{э2}} = s P_{\text{эм}}$ .

В соответствии с принципом обратимости электрических машин асинхронные машины могут работать как в двигательном, так и в генераторном режимах. Кроме того, возможен еще и режим электромагнитного торможения противовключением.

#### **Задание:**

Изучить краткие теоретические сведения.

Рассчитать, в соответствии с методическими указаниями, механическую характеристику кранового асинхронного двигателя в диапазоне скольжения ( $-1 \leq s \leq 2$ ).

Построить механическую характеристику кранового асинхронного двигателя во всех режимах работы.

Исходные данные двигателей приводятся в таблице 12.1.



Составить отчет о проделанной работе и сделать заключение.

Подготовиться к защите практической работы по контрольным вопросам.

**Методические указания:**

Номинальное скольжение

$$s_{\text{НОМ}} = (n_1 - n_2)/n_1 \quad (12.8)$$

где **n1** – частота вращения поля статора, об/мин;  
**n2** – номинальная частота вращения ротора, об/мин.

Критическое скольжение для номинального режима в относительных единицах

$$s_{*кр} = M_{*макс} \cdot s_{\text{НОМ}} + \sqrt{[(M_{*макс} \cdot s_{\text{НОМ}})^2 - s_{\text{НОМ}}^2]} \quad (12.9)$$

где **M\*макс** – перегрузочная способность,  $M_{*макс} = M_{макс}/M_{ном}$

Задаемся различными значениями скольжения *s* и определяем соответствующие относительные моменты

$$M_* = 2M_{*макс} / \left( \frac{s}{s_{*кр}} + \frac{s_{*кр}}{s} \right) \quad (12.10)$$

где **M\*макс** – перегрузочная способность,  $M_{*макс} = \lambda$  по условию.

Результаты заносим в таблицу 12.2.

Номинальный момент

$$M_{\text{НОМ}} = 9,55 \cdot P_{\text{НОМ}}/n_{\text{НОМ}} \quad (12.11)$$

где **Pном** – номинальная мощность, кВт;  
**пном** – номинальная частота вращения ротора, об/мин.

Таблица 12.1 – Исходные данные

№	Тип	P <sub>2</sub> , кВт	n, об/мин	I <sub>1</sub> , А при U=380В	cos φ	η, %	I <sub>2</sub> , А	U <sub>2</sub> , В	$\frac{M_{макс}}{M_{ном}}$	J, кг·м <sup>2</sup>	m, кг	n <sub>макс</sub> , об/мин
1	2	3	4	5	6	7	8	9	10	11	12	13
1	MTF 011-6	1,4	885	5,3	0,65	61	9,1	116	2,0	0,08	51	2500
2	MTF 012-6	2,2	890	7,6	0,68	64	11,5	144	1,9	0,11	58	2500
3	MTF 111-6	3,5	895	10,4	0,73	70	15,0	165	1,9	0,20	76	2500
4	MTF 112-6	5	930	14,4	0,7	75	16,9	203	2,4	0,27	88	2500
5	MTF 211-6	7,5	930	21,0	0,7	77	19,8	256	2,1	0,46	120	2500
6	MTF 311-6	11	945	30,5	0,69	79	42,0	172	2,5	0,90	170	2500
7	MTF 311-8	7,5	695	22,8	0,68	73	21,0	245	3,0	1,1	170	1900
8	MTF 312-8	11	705	30,5	0,71	77	43,0	165	3,0	1,55	210	1900
9	MTF 412-6	30	970	75	0,71	85,5	73	255	2,5	2,7	345	2500
10	MTF 211-6	7,5	930	21	0,7	77	19,8	256	2,1	0,46	100	2500

Таблица 12.2 – Расчетные данные

Режимы	s	$\frac{S}{S_{*кр}}$	$\frac{S_{*кр}}{S}$	$\frac{S}{S_{*кр} + S}$	M*	M, Н·М	n <sub>2</sub> , об/мин	ω <sub>2</sub> , об/мин
Идеальный холостой ход	0							
Двигательный режим	S <sub>ном</sub>							
	S <sub>кр</sub>							
	0,2							
	0,4							
	0,6							
0,8								
Режим короткого замыкания	1,0							
Противо-включение	1,3							
	1,6							
	2,0							
Рекуперативное торможение	- S <sub>ном</sub>							
	- S <sub>кр</sub>							
	- 0,2							
	- 0,4							
	- 0,6							
	- 0,8							
- 1,0								

Моменты при различных скольжениях

$$M = M^* \cdot M_{ном} \quad (12.12)$$

Частота вращения и угловая скорость ротора при разных скольжениях

$$n_2 = (1 - s) \cdot n_1; \omega_2 = n_2 / 9,55 \quad (12.13)$$

где  $\omega_2$  – угловая скорость, рад/сек.

Данные расчетов заносим в таблицу 12.2.

По полученным данным строим механическую характеристику  $\omega_2 = f(M)$

Сделать выводы.

### Контрольные вопросы:

1. В каких энергетических режимах может работать АД?
2. Какой диапазон скольжения характеризует двигательный режим работы асинхронной машины?
3. Какой диапазон скольжения характеризует генераторный режим работы асинхронной машины?
4. Какой диапазон скольжения характеризует режим электромагнитного тормоза асинхронной машины?

5. Как рассчитывается скольжение АД?
6. Какими двумя способами можно определить величину скольжения АД?
7. Дайте определение механической характеристики, объясните ее.
8. Какими способами осуществляется торможение АД в его основной схеме включения?
9. Поясните, как осуществить реверс ротора АД?

## **ПЕРЕЧЕНЬ РЕКОМЕНДОВАННОЙ ЛИТЕРАТУРЫ**

1. Кацман М.М. Электрические машины: Учебник для студ. учреждений сред. проф. образования / М.М. Кацман. – М: Издательский центр «Академия», 2014. – 496 с. ил.
2. Игнатович В.М. Электрические машины и трансформаторы: учеб. пособие для СПО / В.М. Игнатович, Ш.С. Ройз. – 6-е изд. испр. и доп. – М.: Издательство Юрайт, 2016. – 181 с. Серия: Профессиональное образование.
3. Александровская А.Н. Организация технического обслуживания электрического и электромеханического оборудования: учебник для студ. учреждений сред. проф. образования / А.Н. Александровская, И.А. Гванцеладзе. – М.: Издательский центр «Академия», 2016. – 336 с.

## **СОДЕРЖАНИЕ**

<b>ПОЯСНИТЕЛЬНАЯ ЗАПИСКА</b>	<b>3</b>
<b>ПЕРЕЧЕНЬ ПРАКТИЧЕСКИХ ЗАНЯТИЙ</b>	<b>5</b>
<b>ПРАКТИЧЕСКОЕ ЗАНЯТИЕ №10. ИЗУЧЕНИЕ КОНСТРУКЦИИ АСИНХРОННЫХ МАШИН. ИЗУЧЕНИЕ ОСНОВНЫХ УЗЛОВ АСИНХРОННЫХ МАШИН И ИХ НАЗНАЧЕНИЕ</b>	<b>5</b>
<b>ПРАКТИЧЕСКОЕ ЗАНЯТИЕ №11. ОПРЕДЕЛЕНИЕ ВЫВОДОВ ОБМОТОК СТАТОРА ТРЕХФАЗНОГО АСИНХРОННОГО ДВИГАТЕЛЯ</b>	<b>13</b>
<b>ПРАКТИЧЕСКОЕ ЗАНЯТИЕ №12. СНЯТИЕ И ПОСТРОЕНИЕ МЕХАНИЧЕСКОЙ ХАРАКТЕРИСТИКИ АСИНХРОННОГО ДВИГАТЕЛЯ С КОРОТКОЗАМКНУТЫМ РОТОРОМ</b>	<b>20</b>
<b>ПЕРЕЧЕНЬ РЕКОМЕНДОВАННОЙ ЛИТЕРАТУРЫ</b>	<b>27</b>

# **МДК.01.01 ЭЛЕКТРИЧЕСКИЕ МАШИНЫ**

## **08.00.00 ТЕХНИКА И ТЕХНОЛОГИИ СТРОИТЕЛЬСТВА**

специальность 08.02.09 Монтаж, наладка и эксплуатация  
электрооборудования промышленных и гражданских зданий

**Методические указания к выполнению практических занятий  
для обучающихся 2 курса очной формы обучения  
образовательных организаций  
среднего профессионального образования**

### **Часть 3**

Методические указания  
разработал преподаватель: Опанасенко Людмила Ивановна

**Подписано к печати 22.11.2023 г.**

**Формат 60x84/16**

**Тираж**

**Объем 1,7 п.л.**

**Заказ**

**1 экз.**

---

## **МИНИСТЕРСТВО НАУКИ И ВЫСШЕГО ОБРАЗОВАНИЯ РОССИЙСКОЙ ФЕДЕРАЦИИ**

**федеральное государственное бюджетное образовательное учреждение  
высшего образования «Югорский государственный университет» (ЮГУ)  
НЕФТЯНОЙ ИНСТИТУТ**

**(ФИЛИАЛ) ФЕДЕРАЛЬНОГО ГОСУДАРСТВЕННОГО БЮДЖЕТНОГО  
ОБРАЗОВАТЕЛЬНОГО УЧРЕЖДЕНИЯ ВЫСШЕГО ОБРАЗОВАНИЯ  
«ЮГОРСКИЙ ГОСУДАРСТВЕННЫЙ УНИВЕРСИТЕТ»**

**628615 Тюменская обл., Ханты-Мансийский автономный округ,  
г. Нижневартовск, ул. Мира, 37.**