

**МИНИСТЕРСТВО НАУКИ И ВЫСШЕГО ОБРАЗОВАНИЯ  
РОССИЙСКОЙ ФЕДЕРАЦИИ**  
федеральное государственное бюджетное образовательное учреждение  
высшего образования «Югорский государственный университет» (ЮГУ)  
**НЕФТЯНОЙ ИНСТИТУТ**  
**(ФИЛИАЛ) ФЕДЕРАЛЬНОГО ГОСУДАРСТВЕННОГО БЮДЖЕТНОГО  
ОБРАЗОВАТЕЛЬНОГО УЧРЕЖДЕНИЯ ВЫСШЕГО ОБРАЗОВАНИЯ  
«ЮГОРСКИЙ ГОСУДАРСТВЕННЫЙ УНИВЕРСИТЕТ»  
(НефтИн (филиал) ФГБОУ ВО «ЮГУ»)**

---

---



ФИЛИАЛ ФГБОУ ВО «ЮГУ»

**НЕФТЯНОЙ  
ИНСТИТУТ**

**ОП.02 ЭЛЕКТРОТЕХНИКА И ЭЛЕКТРОНИКА**

**21.00.00 ПРИКЛАДНАЯ ГЕОЛОГИЯ, ГОРНОЕ ДЕЛО,  
НЕФТЕГАЗОВОЕ ДЕЛО И ГЕОДЕЗИЯ**

специальность 21.02.03 Сооружение и эксплуатация  
газонефтепроводов и газонефтехранилищ

**Методические указания к лабораторным работам  
для обучающихся 2 курса очной формы обучения  
образовательных организаций  
среднего профессионального образования**

**Нижневартовск, 2022**

**РАССМОТРЕНО**

На заседании ПЦК «ЭТД»  
Протокол № 08 от 28.10.2022 г.  
Председатель Тен М.Б.

**УТВЕРЖДЕНО**

Председателем методического совета  
НефтИн (филиала) ФГБОУ ВО «ЮГУ»  
Хайбулина Р.И.  
«10» ноября 2022 г.

Методические указания к лабораторным работам для обучающихся 2 курса очной формы обучения образовательных организаций среднего профессионального образования по ОП.02 Электротехника и электроника специальности 21.02.03 Сооружение и эксплуатация газонефтепроводов и газонефтехранилищ (21.00.00 ПРИКЛАДНАЯ ГЕОЛОГИЯ, ГОРНОЕ ДЕЛО, НЕФТЕГАЗОВОЕ ДЕЛО И ГЕОДЕЗИЯ), разработаны в соответствии с:

1. Федеральным государственным образовательным стандартом (далее – ФГОС) по специальности среднего профессионального образования (далее – СПО) 21.02.03 Сооружение и эксплуатация газонефтепроводов и газонефтехранилищ; утвержденного 12.05.2014 года;

2. Рабочей программой учебной дисциплины ОП.02 Электротехника и электроника относящейся к циклу Общепрофессиональных дисциплин, утвержденной на методическом совете НефтИн (филиал) ФГБОУ ВО «ЮГУ» протокол № 4 от 31.08.2022 года.

Разработчик:

Даценко Оксана Владимировна, преподаватель Нефтяного Института (филиала) ФГБОУ ВО «ЮГУ».

Рецензенты:

1. Тен М.Б., преподаватель НефтИн (филиала) ФГБОУ ВО «ЮГУ».
2. Даценко Е.С., начальник ПТО Нижневартовский филиал ООО «РН-Бурение».

Замечания, предложения и пожелания направлять в Нефтяной институт (филиал) федерального государственного бюджетного образовательного учреждения высшего образования «Югорский государственный университет» по адресу: 628615, Тюменская обл., Ханты-Мансийский автономный округ, г. Нижневартовск, ул. Мира, 37.

## ВВЕДЕНИЕ

Методические указания к лабораторным работам для обучающихся 2 курса очной формы обучения учебной дисциплины ОП.02 Электротехника и электроника относящейся к циклу Общепрофессиональных дисциплин разработаны в соответствии с Федеральным государственным образовательным стандартом (ФГОС) среднего профессионального образования для специальности 21.02.03 Сооружение и эксплуатация газонефтепроводов и газонефтехранилищ.

В результате освоения программы учебной дисциплины обучающийся **должен**

### **уметь:**

- подбирать устройства электронной техники, электрические приборы и оборудование с определенными параметрами и характеристиками;
- правильно эксплуатировать электрооборудование и механизмы передачи движения технологических машин и аппаратов;
- рассчитывать параметры электрических и магнитных цепей;
- снимать показания и пользоваться электроизмерительными приборами и приспособлениями;
- собирать электрические схемы;
- читать принципиальные, электрические и монтажные схемы.

### **знать:**

- классификацию электронных приборов, их устройство и область применения;
- методы расчета и измерения основных параметров электрических, магнитных цепей;
- основные законы электротехники;
- основные правила эксплуатации электрооборудования и методы измерения электрических величин;
- основы теории электрических машин, принцип работы типовых электрических устройств;
- основы физических процессов в проводниках, полупроводниках, диэлектриках;
- параметры электрических схем и единицы их измерения;
- принцип работы электрических и электронных устройств и приборов;
- принцип действия, устройство, основные характеристики электротехнических и электронных устройств и приборов;
- свойства проводников, полупроводников, электроизоляционных, магнитных материалов;
- способы получения, передачи и использования электрической энергии;
- устройство, принцип действия и основные характеристики

электротехнических приборов;

– характеристики и параметры электрических и магнитных полей.

В результате освоения учебной дисциплины обучающийся должен овладеть **общими компетенциями**, включающими в себя способность:

ОК 1. Понимать сущность и социальную значимость своей будущей профессии, проявлять к ней устойчивый интерес

ОК 2. Организовывать собственную деятельность, выбирать типовые методы и способы выполнения профессиональных задач, оценивать их эффективность и качество.

ОК 3. Принимать решения в стандартных и нестандартных ситуациях и нести за них ответственность.

ОК 4. Осуществлять поиск и использование информации, необходимой для эффективного выполнения профессиональных задач, профессионального и личностного развития.

ОК 5. Использовать информационно-коммуникационные технологии в профессиональной деятельности.

ОК 7. Брать на себя ответственность за работу членов команды, за результат выполнения заданий.

ОК 8. Самостоятельно определять задачи профессионального и личного развития, заниматься самообразованием, осознанно планировать повышение квалификаций.

ОК 9. Ориентироваться в условиях частой смены технологий в профессиональной деятельности.

В результате освоения учебной дисциплины обучающийся должен овладеть **профессиональными компетенциями**, включающими в себя способность:

ПК 1.1 Осуществлять эксплуатацию и оценивать состояние оборудования и систем по показаниям приборов.

ПК 1.2 Рассчитывать режимы работы оборудования.

ПК 1.3 Осуществлять ремонтно-техническое обслуживание оборудования.

ПК 2.2 Обеспечивать техническое обслуживание газонефтепроводов и газонефтехранилищ, контролировать их состояние.

ПК 2.3 Обеспечивать проведение технического процесса транспорта, хранения и распределения газонефтепродуктов.

## **ОБЩИЕ РЕКОМЕНДАЦИИ ПО ВЫПОЛНЕНИЮ ЛАБОРАТОРНЫХ РАБОТ**

Приступая к выполнению лабораторных работ, следует проработать теоретический материал. Для улучшения его освоения необходимо вести конспектирование и после изучения темы ответить на вопросы самоконтроля.

При выполнении лабораторного занятия обучающиеся должны вести записи в специальной тетради для лабораторных работ. В ней отмечается дата, номер и название лабораторного занятия, ее цель, порядок выполнения, схема, результаты измерений и необходимые расчеты, правильно сделанные выводы говорят об усвоении теоретического материала по данной теме. После выполнения работы обучающихся отвечают на контрольные вопросы.

**Защита:** устный опрос по контрольным вопросам. Критерии оценивания: зачет/незачет.

**Оценка «зачтено»** выставляется, если работа выполнена в полном объеме с соблюдением необходимой последовательности. Обучающийся работает полностью самостоятельно: подбирает и применяет необходимые 4 теоретические знания в практической деятельности. Дает правильные ответы на контрольные вопросы практической работы, делает выводы. Работа оформлена аккуратно, в наиболее оптимальной для фиксации результатов форме.

**Оценка «незачтено»** ставится за невыполненное задание, или присутствуют существенные ошибки, неисправляемые даже с помощью преподавателя, наблюдается неумение применять знания в практической деятельности.

## ТЕМАТИКА ЛАБОРАТОРНЫХ РАБОТ

Номер занятия	Наименование темы	Количество аудиторных часов
1	2	3
1	Навыки работы с приборами.	2
2	Исследование последовательного соединения резисторов.	2
3	Исследование параллельного соединения резисторов.	2
4	Расчет сложных электрических цепей с использованием законов Кирхгофа и Ома.	2
5	Расчет неразветвленной цепи переменного тока.	2
6	Исследование последовательного соединения активного, индуктивного и емкостного сопротивлений.	2
7	Исследование параллельного соединения активного и реактивного сопротивлений.	2
8	Расчет фазных и линейных токов и напряжений в трехфазной цепи	2
9	Исследование трехфазной цепи при соединении приемников «звездой»	2
10	Исследование трехфазной цепи при соединении приемников «треугольником»	2
11	Нахождение параметров трансформатора	2
12	Расчет параметров машин переменного тока	2

1	2	3
13	Определение параметров полупроводникового транзистора по его ВАХ	2
14	Исследование полупроводникового диода	2
14	Составление простейших схем выпрямителя	2
	<b>ИТОГО</b>	<b>30</b>

## ЛАБОРАТОРНАЯ РАБОТА №1

### НАВЫКИ РАБОТЫ С ПРИБОРАМИ

#### Цель работы:

- Формирование освоения умений и усвоения знаний и овладение профессиональными (ПК) и общими (ОК) компетенциями: У1-У6, 31-32, ОК1-ОК7, ПК1.1, ПК1.3, ПК2.2, ПК2.3;

- Изучить схемы включения амперметра, вольтметра и ваттметра.

#### Теоретические сведения:

На панели стендов установлены одинаковые комбинированные приборы – миллиамперметры, вольтметры, резисторы, конденсаторы. На поверхности стендов - гнезда постоянного тока, переменного тока и гнезда для трехфазных цепей переменного тока.

Ток в цепи измеряют амперметром, который включается последовательно в цепь.

Напряжение в цепи измеряют вольтметром, который подключают параллельно в цепь.

$I_{ном}, U_{ном}, P_{ном}$  - предел измерения амперметра, вольтметра, ваттметра.

$N$  - количество делений всей шкалы.

$C_A, C_V, C_W$  - цена деления амперметра, вольтметра, ваттметра.

Чтобы найти цену деления прибора, надо предел измерения прибора разделить на количество делений всей шкалы. У ваттметров цена деления определена в таблице, на шкале прибора.

$n$  - показание прибора в делениях шкалы

$I$  - показание амперметра в амперах,  $I = C_A n$ ;

$U$  - показание вольтметра в вольтах,  $U = C_V n$ ;

$P$  - показание ваттметра в ваттах,  $P = C_W n$ .

#### Порядок выполнения работы:

1. Изучить правила техники безопасности

2. Начертить схемы включения приборов.

3. Определить цену деления приборов.

4. Ответить на контрольные вопросы:

1. Что такое электрический ток?

2. Дайте определение силы тока. Как обозначается? По какой формуле находится?

3. Какова единица измерения силы тока?

4. Каким прибором измеряется сила тока? Как он включается в электрическую

цепь?

5. Дайте определение напряжения. Как обозначается? По какой формуле находится?

6. Какова единица измерения напряжения?

7. Каким прибором измеряется напряжение? Как он включается в электрическую цепь?

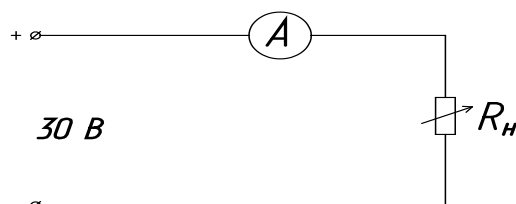
8. Дайте определение сопротивления. Как обозначается? По какой формуле находится?

9. Какова единица измерения сопротивления?

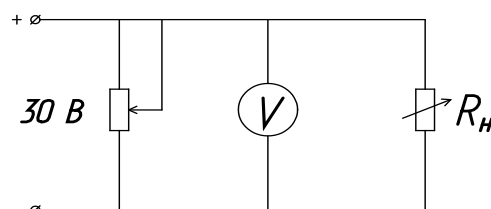
10. Сформулируйте закон Ома для участка цепи.

5. Сделать вывод по работе.

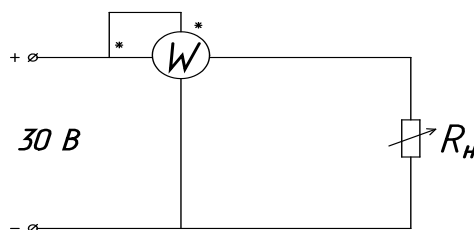
**Включение амперметра:**



**Включение вольтметра:**



**Включение ваттметра:**



## ЛАБОРАТОРНАЯ РАБОТА №2

### ИССЛЕДОВАНИЕ

### ПОСЛЕДОВАТЕЛЬНОГО СОЕДИНЕНИЯ РЕЗИСТОРОВ

**Цель работы:**

- Формирование освоения умений и усвоения знаний и овладение профессиональными (ПК) и общими (ОК) компетенциями: У1-У6, 31-32, ОК1-ОК7, ПК1.1, ПК1.3, ПК2.2, ПК2.3

- Убедиться в физической сущности закона Ома для участка цепи.

- Изучить соотношение между токами и напряжениями при последовательном соединении резисторов и определить сопротивление электрической цепи.

- Проверить опытным путем второй закон Кирхгофа.

**Общие теоретические сведения:** если приемники соединены так что по ним проходит один и тот же ток, то такое соединение приемников называется последовательным. Следовательно, ток на отдельных участках

последовательной цепи имеет одинаковое значение:  $I_1 = I_2 = I_3 = \dots = I_n$ .

Сумма падений напряжений на отдельных участках равна напряжению всей цепи:

$$U = I_1 R_1 + I_2 R_2 + \dots + I_n R_n = I (R_1 + R_2 + \dots + R_n).$$

Сократив обе части равенства на  $I$ , получим  $R_{\text{ЭКВ}} = R_1 + R_2 + \dots + R_n$ .

Общее сопротивление цепи, состоящей из нескольких последовательно соединенных резисторов, равно сумме сопротивлений этих резисторов. При последовательном соединении приемников выполняется второй закон Кирхгофа: алгебраическая сумма напряжений на резистивных элементах замкнутого контура равна алгебраической сумме ЭДС, входящих в этот контур. При последовательном соединении конец первого приемника соединяется с началом второго и т.д. При последовательном соединении через все элементы схемы проходит один и тот же ток ( $I = \text{const}$ ). Падение напряжения на элементах схемы прямо пропорционально их сопротивлениям. Если в схеме последовательного соединения один из элементов сгорит, то и вся схема работать не будет.

#### Порядок выполнения работы:

1. Собрать схему согласно рисунку 2.1.
2. Подключить схему к источнику питания 9В или 12В и установить соответствующее напряжение на входе схемы.
3. Измерить вольтметром общее падение напряжения  $U$  на последовательном соединении приемников  $R_1$ ,  $R_2$  и на каждом из них. Занести результаты исследования в таблицу.
4. Измерить амперметром общий ток цепи  $I$  и результаты занести в таблицу 2.1.
5. Рассчитать падение напряжения на отдельных приемниках по закону Ома для участка цепи:  $U_1 = I_1 R_1$ ;  $U_2 = I_2 R_2$  и сравнить полученные значения  $U_1$ ,  $U_2$  с измеренными, сделать вывод.
6. Используя данные наблюдений, вычислить проводимость  $g_1 = 1/R_1$ ;  $g_2 = 1/R_2$ ;  $g_{\text{ЭКВ}} = 1/R_{\text{ЭКВ}}$ ;
7. Рассчитать  $R_{\text{ЦЕПИ}} = I U$
8. Определить общее падение напряжения  $U$  на последовательном соединении приемников энергии по закону Кирхгофа:  $U = U_1 + U_2$ .
9. Сравнить полученное значение  $U$  с измеренным
10. Ответить на контрольные вопросы
11. Сделать вывод.

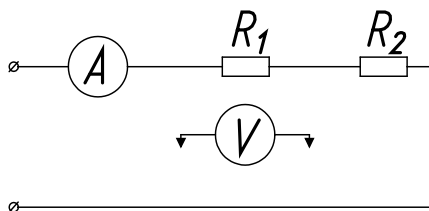


Рисунок 2.1 - Схема для исследования цепи с последовательным соединением резисторов



Таблица 2.1

№	Данные наблюдений				Результаты вычислений							
	I, А	U <sub>1</sub> , В	U <sub>2</sub> , В	U <sub>общ</sub> , В	R <sub>1</sub> , Ом	R <sub>2</sub> , Ом	R <sub>экв</sub> , Ом	g <sub>1</sub> , См	g <sub>2</sub> , См	g <sub>экв</sub> , См	R <sub>цепи</sub> , Вт	
1												
2												

**Контрольные вопросы:**

1. Какое соединение называется последовательным?
2. Чему равно  $R_{\text{ЭКВ}}$  при последовательном соединении?
3. В чем недостаток последовательного соединения?
4. Рассказать второй закон Кирхгофа?

**ЛАБОРАТОРНАЯ РАБОТА №3****ИССЛЕДОВАНИЕ  
ПАРАЛЛЕЛЬНОГО СОЕДИНЕНИЯ РЕЗИСТОРОВ****Цель работы:**

- Формирование освоения умений и усвоения знаний и овладение профессиональными (ПК) и общими (ОК) компетенциями: У1-У6, 31-32, ОК1-ОК7, ПК1.1, ПК1.3, ПК2.2, ПК2.3;
- Убедится в физической сущности закона Ома для участка цепи.
- Изучить соотношение между токами и напряжениями при параллельном соединении резисторов и определить сопротивление электрической цепи.
- Проверить опытным путем первый закон Кирхгофа.

**Общие теоретические сведения:**

При параллельном соединении все ветви одним полюсом присоединяются к одному узлу, а другим к другому. Так как потенциалы этих узлов фиксированы, то, и разность их фиксирована и одинаковы для всех ветвей, входящие в соединение.

При параллельном соединении сопротивлений напряжения на ветвях одинаковы,  $U_1=U_2=U_{ВХ}=U_{ВС}$ .

Применим закон Ома для всех ветвей параллельного разветвления на участках ВС, тогда  $U_{ВС} = I_1R_1=I_2R_2$ , откуда  $I_1/R_2= I_2/R_1$ .

Таким образом, при параллельном соединении токи ветвей обратно пропорциональны их сопротивлениям, а общий ток равен сумме токов в параллельных ветвях,  $I_{\text{общ}}=I_1+I_2$ .

При параллельном соединении приемников выполняется первый закон Кирхгофа: алгебраическая сумма токов ветвей, сходящихся в каждом узле любой цепи, равна нулю. При параллельном включении начало всех потребителей соединяются в одну клемму, а концы в другую. При параллельном соединении через каждый элемент проходит свой ток,

который имеет обратную зависимость от сопротивления. Достоинство параллельного соединения в том, что при выходе из строя одного из потребителей остальные продолжают работать.

**Порядок выполнения работы:**

1. Собрать электрическую схему согласно рисунку 3.1.
2. Измерить токи и напряжения для двух положений движков реостатов.
3. Используя данные наблюдений, вычислить  $R_{ЭКВ} = U_{ОБЩ} / I_{ОБЩ}$ ;  
 $R_1 = U_{ВС} / I_1$ ;  $R_2 = U_{ВС} / I_2$ ;  $g_1 = 1 / R_1$ ;  $g_2 = 1 / R_2$ ;  $g_{ЭКВ} = 1 / R_{ЭКВ}$ ;  
 $1 / R_{ЭКВ} = 1 / R_1 + 1 / R_2$ ;  $P_{общ} = I_{ОБЩ} U_{ОБЩ}$ .  
 Данные наблюдений и результаты вычислений записать в таблицу 3.1.
4. Сделать вывод по результатам работы.

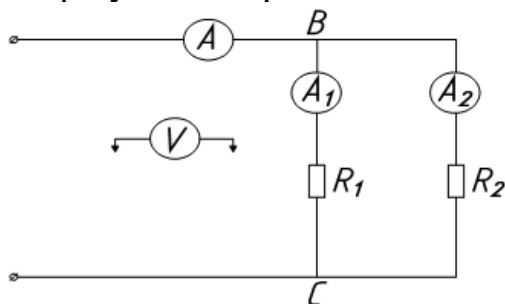


Рисунок 3.1 - Схема для исследования цепи с параллельным соединением резисторов

Таблица 3.1

№	Данные наблюдений				Результаты вычислений						
	$U_{общ},$ В	$I_1,$ А	$I_2,$ А	$I_{общ},$ А	$R_1,$ Ом	$R_2,$ Ом	$R_{общ},$ Ом	$g_1,$ См	$g_2,$ См	$g_{экр},$ См	$P_{общ}$ Вт
1											
2											

**Контрольные вопросы:**

1. Что называется электрическим узлом?
2. Первый закон Кирхгофа?
3. Почему при параллельном соединении напряжение будет одним и тем же?
4. В чем достоинство параллельного соединения?
5. Почему вольтметр включается параллельно?

**ЛАБОРАТОРНАЯ РАБОТА №4**

**РАСЧЕТ СЛОЖНЫХ ЭЛЕКТРИЧЕСКИХ ЦЕПЕЙ  
С ИСПОЛЬЗОВАНИЕ ЗАКОНОВ КИРХГОФА И ОМА**

**Цель работы:**

- Формирование освоения умений и усвоения знаний и овладение

профессиональными (ПК) и общими (ОК) компетенциями: У1-У6, 31-32, ОК1-ОК7, ПК1.1, ПК1.3, ПК2.2, ПК2.3;

- Закрепит навыки расчета сложных электрических цепей постоянного тока, используя законы Кирхгофа и Ома

**Порядок выполнения работы:**

1. Изучить теоретические сведения.
2. Начертить схему смешанного соединения резисторов.
3. Определить эквивалентное сопротивление.
4. Ток в каждом резисторе.
5. Напряжение на каждом резисторе.
6. Определить энергию.
7. Сделать вывод по работе.

**Теоретические сведения:**

Данное задание требует знание закона Ома для всей цепи и ее участков, законов Кирхгофа, методики определения эквивалентного сопротивления цепи при смешанном соединении резисторов, а также умения вычислять мощность и работу электрического тока. Содержание задач и схемы цепей приведены в условии, а данные к ним – в табл. 4.1.

**Пример 1.** Для схемы, приведенной на рис.4.1а, определить эквивалентное сопротивление цепи  $R_{AB}$  и токи в каждом резисторе, а также расход электроэнергии цепью за 8 ч работы.

**Решение:** Задача относится к теме «Электрические цепи постоянного тока». Проводим поэтапное решение, предварительно обозначив стрелкой ток в каждом резисторе; индекс тока должен соответствовать номеру резистора, по которому он проходит.

1. Определяем общее сопротивление разветвления  $R_{CD}$ , учитывая, что резисторы  $R_3$  и  $R_4$  соединены последовательно между собой, а с резистором  $R_5$  - параллельно:

$$R_{CD} = (R_3 + R_4) \cdot R_5 / (R_3 + R_4 + R_5) = (10 + 5) \cdot 10 / (10 + 5 + 10) = 6 \text{ Ом. (рис.4.1 б).}$$

2. Определяем общее сопротивление цепи относительно вводов СЕ. Резисторы  $R_{CD}$  и  $R_2$  включены параллельно, поэтому

$$R_{CE} = R_{CD} \cdot R_2 / (R_{CD} + R_2) = 6 \cdot 3 / (6 + 3) = 2 \text{ Ом (рис. 4.1 в).}$$

3. Находим эквивалентное сопротивление всей цепи:

$$R_{AB} = R_1 + R_{CE} = 8 + 2 = 10 \text{ Ом (рис. 4.1 г).}$$

4. Определяем токи в резисторах цепи. Так как напряжение  $U_{AB}$  приложено ко всей цепи, а  $R_{AB} = 10$  Ом, то согласно закону Ома

$$I_1 = U_{AB} / R_{AB} = 150 / 10 = 15 \text{ А.}$$

**Внимание! Нельзя последнюю формулу писать в виде  $I_1 = U_{AB} / R_1$  так как  $U_{AB}$  приложено ко всей цепи, а не к участку  $R_1$**

Для определения тока  $I_2$  находим напряжение на резисторе  $R_2$ , т.е.  $U_{CE}$ . Очевидно,  $U_{CE}$  меньше  $U_{AB}$  на потерю напряжения в резисторе  $R_1$ , т.е.

$$U_{CE} = U_{AB} - I_1 R_1 = 150 - 15 \cdot 8 = 30 \text{ В.}$$

$$\text{Тогда } I_2 = U_{CE} / R_2 = 30 / 3 = 10 \text{ А.}$$

Так как  $U_{CE} = U_{CD}$ , то можно определить токи  $I_{3,4}$  и  $I_5$ :

$$I_{3,4} = U_{CD}/(R_3 + R_4) = 30/(10 + 5) = 2 \text{ A};$$

$$I_5 = U_{CD}/R_5 = 30/10 = 3 \text{ A}.$$

На основании первого закона Кирхгофа, записанного для узла С, проверим правильность определения токов:

$$I_1 = I_2 + I_{3,4} + I_5, \text{ или } 15 = 10 + 2 + 3 = 15 \text{ A}$$

5. Расход энергии цепью за восемь часов работы:

$$W = P \cdot t = U_{AB} \cdot I_1 \cdot t = 150 \cdot 15 \cdot 8 = 18000 \text{ Вт}\cdot\text{ч} = 18 \text{ кВт}\cdot\text{ч}.$$

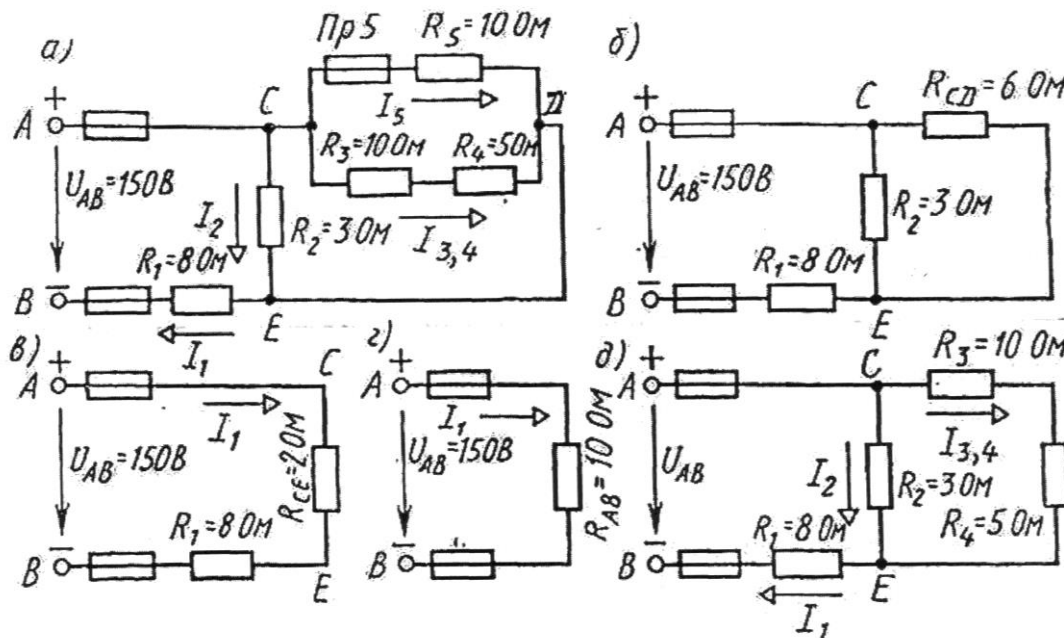


Рисунок 4.1

### Задание (варианты 01-30)

Цепь постоянного тока содержит шесть резисторов, соединенных смешанно. Схема цепи и значения резисторов указаны на соответствующем рисунке. Номер рисунка и величина одного из заданных токов или напряжений приведены в таблице 4.1. Индекс тока или напряжения совпадает с индексом резистора, по которому проходит этот ток, или на котором действует указанное напряжение. Например, через резистор  $R_5$  проходит ток  $I_5$  и на нем действует напряжение  $U_5$ .

#### Определить:

- 1) эквивалентное сопротивление цепи относительно вводов АВ;
- 2) ток в каждом резисторе;
- 3) напряжение на каждом резисторе;
- 4) расход электрической энергии цепью за 10 часов.

Таблица 4.1 - Исходные данные

Номер Варианта	Номер рисунка	Задаваемая величина	Номер Варианта	Номер рисунка	Задаваемая величина
1	4.2	$I_{4,5}=6\text{A}$	16	4.3	$U_2=50\text{В}$
2	4.2	$U_2=100\text{В}$	17	4.3	$U_{AB}=30\text{В}$
3	4.2	$I_2=10\text{A}$	18	4.3	$I_1=1,08\text{A}$
4	4.2	$U_3=40\text{В}$	19	4.3	$U_1=10,8\text{В}$

Номер Варианта	Номер рисунка	Задаваемая величина	Номер Варианта	Номер рисунка	Задаваемая величина
5	4.2	$U_1=100\text{В}$	20	4.3	$I_2=0,72\text{А}$
6	4.2	$U_{AB}=200\text{В}$	21	4.3	$I_3=1,8\text{А}$
7	4.2	$I_1=20\text{А}$	22	4.3	$I_3=1,8\text{А}$
8	4.2	$U_6=60\text{В}$	23	4.3	$U_4=12\text{В}$
9	4.2	$U_4=36\text{В}$	24	4.3	$I_6=3\text{А}$
10	4.2	$I_6=4\text{А}$	25	4.3	$U_5=18\text{В}$
11	4.2	$I_2=5\text{А}$	26	4.3	$I_3=1,2\text{А}$
12	4.2	$U_3=20\text{В}$	27	4.3	$U_3=7,2\text{В}$
13	4.2	$I_{4,5}=3\text{А}$	28	4.3	$I_1=3,24\text{А}$
14	4.2	$U_{AB}=100\text{В}$	29	4.3	$U_5=54\text{В}$
15	4.2	$I_1=10\text{А}$	30	4.3	$I_4=9\text{А}$

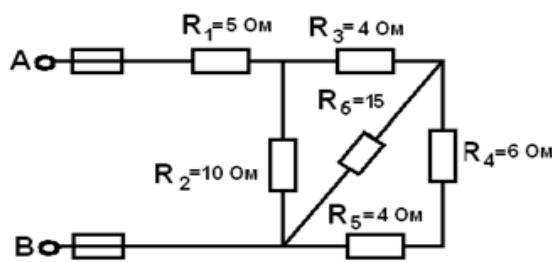


Рисунок 4.2

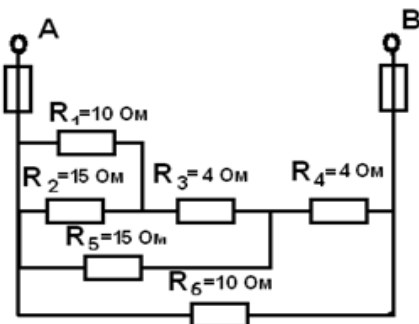


Рисунок 4.3

## ЛАБОРАТОРНАЯ РАБОТА №5

### РАСЧЕТ НЕРАЗВЕТВЛЕННОЙ ЦЕПИ ПЕРЕМЕННОГО ТОКА

#### Цель работы:

- Формирование освоения умений и усвоения знаний и овладение профессиональными (ПК) и общими (ОК) компетенциями: У1- У6, 31-32, ОК1-ОК8, ПК1.1- ПК1.3, ПК2.2;
- Закрепить навыки расчета цепей переменного тока.
- Уметь строить векторные диаграммы напряжений и токов.

#### Порядок выполнения работы:

1. Изучить теоретические сведения.
2. Начертить неразветвленную цепь переменного тока.
3. Определить необходимые величины.
4. Начертить векторную диаграмму цепи
5. Сделать вывод.

#### Теоретические сведения:

Выполнение данного задания требует знание закона Ома для всей цепи и ее участков, методики определения полного сопротивления цепи при последовательном соединении активных и реактивных элементов, а также умения вычислять мощности. Содержание задач и схемы цепей приведены в условии, а данные к ним – в табл. 5.1.

**Пример 1.** Неразветвленная цепь переменного тока содержит катушку с активным сопротивлением  $R_K=3$  Ом и индуктивным  $X_L=12$  Ом, активное сопротивление  $R=5$  Ом и конденсатор с сопротивлением  $X_C=6$  Ом (рис 5.1). К цепи приложено напряжение  $U = 100$  В (действующее значение).

Определить:

- 1) полное сопротивление цепи;
- 2) ток;
- 3) коэффициент мощности;
- 4) активную, реактивную и полную мощности;
- 5) напряжение на каждом сопротивлении.
- 6) начертить в масштабе векторную диаграмму цепи.

**Решение:**

1. Определим полное сопротивление цеп:

$$Z = \sqrt{(R_K + R)^2 + (X_L - X_C)^2} \quad Z = \sqrt{8^2 + (12 - 6)^2} = 10 \text{ Ом.}$$

2. Определяем ток цепи  $I = U/Z = 100/10 = 10$  А.

3. Находим коэффициент мощности цепи. Во избежание потери знака угла (косинус-функция четная определяем  $\sin\varphi$ :  $\sin\varphi = (X_L - X_C)/Z = (12 - 6)/10 = 0,6$  по таблицам Брадиса  $\varphi = 36^\circ 50'$ , коэффициент мощности  $\cos \varphi = \cos 36^\circ 50' = 0,8$

4. Определим активную, реактивную и полную мощности цепи:

$$P = UI \cos \varphi = 100 * 10 * 0,8 = 800 \text{ Вт или } P = I^2(R_K + R) = 10^2(3 + 5) = 800 \text{ Вт,}$$

$Q = I^2(X_L - X_C) = 10^2(12 - 6) = 600 \text{ Вар}$  или  $Q = UI \sin \varphi = 100 * 10 * 0,6 = 600$  Вар,

$$S = UI = 100 * 10 = 1000 \text{ ВА или } S = I^2 Z = 10^2 * 10 = 1000 \text{ ВА или}$$

$$S = \sqrt{P^2 + Q^2} = \sqrt{600^2 + 800^2} = 1000 \text{ ВА}$$

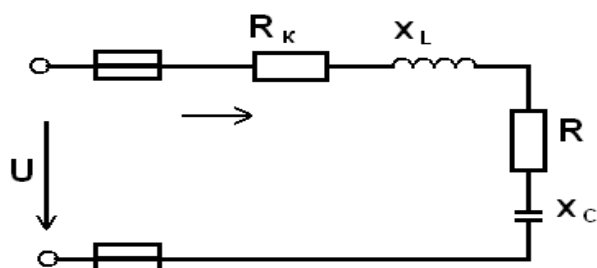


Рисунок 5.1 - Схема неразветвленной цепи переменного тока

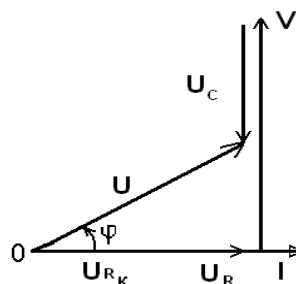


Рисунок 5.2 - Векторная диаграмма токов и напряжений

### Задание: Варианты (1-30)

Неразветвленная цепь переменного тока, показанная на соответствующей рисунке, содержит активные и реактивные сопротивления, величины которых заданы в табл. 5.1. Кроме того, известна одна из дополнительных величин ( $U, I, P, Q, S$ ). Определить следующие величины, если они не заданы в таблице вариантов: 1) полное сопротивление цепи  $Z$ ; 2) напряжение  $U$ , приложенное к цепи; 3) силу тока в цепи; 4) угол сдвига фаз (величину и знак); 5) активную  $P$ , реактивную  $Q$ , полную  $S$  мощности,

потребляемые цепью.

Начертить в масштабе векторную диаграмму цепи и пояснить ее построение. С помощью логических рассуждений пояснить, как изменится ток в цепи и угол сдвига фаз, если частоту тока увеличить вдвое. Напряжение, приложенное к цепи, считать неизменным. Указание: Смотри решение примера 1.

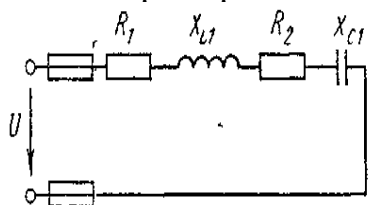


Рисунок 5.3

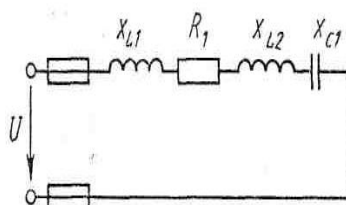


Рисунок 5.4

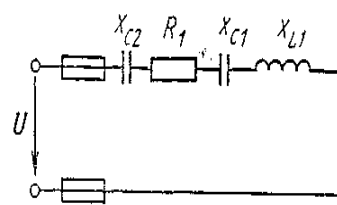


Рисунок 5.5

Таблица 5.1

№ Варианта	№ рисунка	R <sub>1</sub> , Ом	R <sub>2</sub> , Ом	X <sub>L1</sub> , Ом	X <sub>L2</sub> , Ом	X <sub>C1</sub> , Ом	X <sub>C2</sub> , Ом	Дополнительная величина
1	2	3	4	5	6	7	8	9
1	5.3	8	4	18	-	2	-	I=10 А
2	5.3	10	20	50	-	10	-	P=120 Вт
3	5.3	3	1	5	-	2	-	P <sub>2</sub> =100 Вт
4	5.3	12	20	30	-	6	-	U <sub>1</sub> =72 В
5	5.3	4	8	18	-	2	-	U=40 В
6	5.3	2	1	4	-	8	-	Q <sub>C1</sub> =-96 Вар
7	5.3	20	10	10	-	50	-	Q=-640 Вар
8	5.3	1	3	2	-	5	-	Q <sub>C1</sub> =-125 Вар
9	5.3	1	2	8	-	4	-	S=80 ВА
10	5.3	8	4	6	-	22	-	P <sub>1</sub> =32 Вт
11	5.4	6	-	2	10	4	-	U=40 В
12	5.4	4	-	6	2	5	-	P=16 Вт
13	5.4	16	-	15	5	8	-	Q <sub>L1</sub> =135 Вар
14	5.4	32	-	8	4	12	-	Q <sub>L2</sub> =16 Вар
15	5.4	8	-	2	2	10	-	Q <sub>C1</sub> =-20 Вар
16	5.4	3	-	10	12	26	-	P <sub>1</sub> =48 Вт
17	5.4	4	-	10	9	16	-	U <sub>1</sub> =12 В
18	5.4	16	-	3	5	20	-	Q <sub>C1</sub> =-720 Вар
19	5.4	6	-	10	2	4	-	I=5 А
20	5.4	4	-	3	6	12	-	S=500 ВА
21	5.5	4	-	9	-	3	3	U=20 В
22	5.5	8	-	12	-	4	2	Q <sub>L1</sub> =48 Вар
23	5.5	80	-	100	-	25	15	I=1 А
24	5.5	60	-	20	-	40	60	Q <sub>C2</sub> =-240 Вар
1	2	3	4	5	6	7	8	9
25	5.5	48	-	36	-	60	40	P=432 Вт
26	5.5	4	-	6	-	4	5	P=100 Вт
27	5.5	40	-	50	-	12	8	Q <sub>L1</sub> =200 Вар
28	5.5	12	-	16	-	10	6	U <sub>L1</sub> =160 В
29	5.5	24	-	28	-	35	25	S=1000 ВА
30	5.5	8	-	6	-	8	4	U <sub>C2</sub> =20 В

## ЛАБОРАТОРНАЯ РАБОТА №6

### ИССЛЕДОВАНИЯ ПОСЛЕДОВАТЕЛЬНОГО СОЕДИНЕНИЯ АКТИВНОГО, ИНДУКТИВНОГО И ЁМКОСТНОГО СОПРОТИВЛЕНИЙ

#### Цель работы:

- Формирование освоения умений и усвоения знаний и овладение профессиональными (ПК) и общими (ОК) компетенциями: У1- У6, 31-32, ОК1-ОК8, ПК1.1- ПК1.3, ПК2.2;

- Исследовать неразветвленную электрическую цепь переменного тока, содержащую активное и реактивное сопротивления.

- Научиться строить векторные диаграммы токов и напряжений.

#### Теоретические сведения.

В цепи с последовательно соединенными активным сопротивлением  $R$ , индуктивностью  $L$  и емкостью  $C$  проходит синусоидальный ток, то действующее значение напряжения на зажимах этой цепи равно:

$$U = \sqrt{(U_R + U_{RK})^2 + (U_L - U_C)^2}, \quad U = I \cdot Z,$$

Сопротивление конденсатора определяется по формуле:  $X_C = 1/2\pi fC$ .

Индуктивное сопротивление катушки:  $X_L = 2\pi fL$ .

Полное сопротивление катушки:  $Z_K = \sqrt{R_K^2 + X_K^2}$ ,

где  $X_K = X_L - X_C$  - реактивное сопротивление цепи.

Полное сопротивление всей цепи определяется по формуле:

$$Z = \sqrt{(R + R_K)^2 + (X_L - X_C)^2}$$

Падение напряжения на элементах цепи рассчитывается:

$$U_{RK} = I \cdot R_K, \quad U_R = I \cdot R, \quad U_L = I \cdot X_L, \quad U_C = I \cdot X_C.$$

Активная мощность цепи:  $P = U \cdot I \cdot \cos\varphi = I^2 \cdot (R + R_K) = I \cdot (U_R + U_{RK})$

Реактивная мощность цепи:  $Q = U \cdot I \cdot \sin\varphi = I^2 \cdot (X_L - X_C) = I(U_L - U_C)$ ;

Полная мощность цепи:  $S = \sqrt{P^2 + Q^2} = I^2 \cdot Z = I \cdot U_{BX}$ ;

Коэффициент мощности:  $\cos\varphi = R/Z$

#### Порядок выполнения работы:

1. Собрать электрическую цепь согласно рисунку 6.1 и предъявить её для проверки преподавателю.

2. Измерить силу тока, падение напряжения на каждом элементе цепи.

3. Вычислить мощности, сопротивления, углы сдвига фаз и ёмкость конденсатора.

4. Построить векторную диаграмму.

5. Ответить на контрольные вопросы.

6. Сделать вывод.



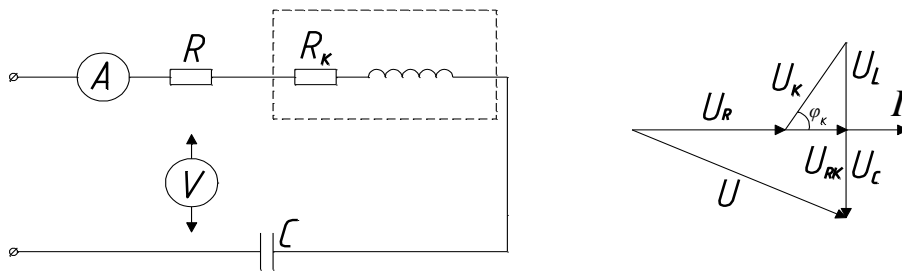


Рисунок 6.1 - Схема исследования последовательного соединения активного индуктивного и емкостного сопротивления

Таблица 6.1

	Участок цепи	I, А	R, Ом	X, Ом	Z, Ом	U, В	P, Вт	Q, Вар	S, ВА	cosφ	φ
1	резистор										
	конденсатор										
	индуктивность										
	вся цепь										

### Контрольные вопросы:

1. Какое сопротивление электрической цепи называют активным?
2. Почему ток в цепи с индуктивностью отстает по фазе от напряжения на 90 градусов?
3. Что означает  $\varphi > 0, \varphi < 0, \varphi = 0$ ?

## ЛАБОРАТОРНАЯ РАБОТА №7

### ИССЛЕДОВАНИЕ ПАРАЛЛЕЛЬНОГО СОЕДИНЕНИЯ АКТИВНОГО И РЕАКТИВНОГО СОПРОТИВЛЕНИЙ

#### Цель работы:

- Формирование освоения умений и усвоения знаний и овладение профессиональными (ПК) и общими (ОК) компетенциями: У1- У6, 31-32, ОК1-ОК8, ПК1.1- ПК1.3, ПК2.2;
- Закрепить навыки расчета трехфазных цепей переменного тока.
- Уметь строить векторные диаграммы напряжений и токов.

#### Теоретические сведения.

Токи в параллельных цепях условно разделяют на активную и реактивную составляющие. В лабораторной работе изучается электрическая цепь синусоидального напряжения, состоящая из трёх параллельных ветвей. Резистор представляет собой активный элемент, поэтому:

$$I_A = I_1; I_P = 0; S = U \cdot I_1; P = S; Q = 0; \sin\varphi = 0.$$

Катушка индуктивности - это активно-реактивный элемент:

$$I_A = P_{\text{КАТ}}/U; I_P = \sqrt{I_2^2 - I_A^2}; P_{\text{КАТ}} = P_{\text{ЦЕПИ}} - P_{\text{РЕЗИСТОР}}; \sin\varphi = I_P / I_A; Q = U \cdot I_P; S = U \cdot I.$$

Конденсатор - реактивный элемент (нагревом пренебрегаем):

$$I_A = 0; I_P = I_3; P = 0; Q = S; S = U \cdot I_3; \sin \varphi = -1;$$

Расчётные формулы для всей цепи:

$$I_A = I_{A \text{ РЕЗ}} + I_{A \text{ КАТ}}; I_P = I_{P \text{ КАТ}} - I_{P \text{ КОНД}}; Q = Q_{\text{КАТ}} - Q_{\text{КОНД}}; S = U I; \sin \varphi = I_P / I.$$

**Порядок выполнения работы:**

1. При помощи магазина емкостей установить первый режим. Ток катушки при этом должен быть значительно больше тока конденсатора. Измеренные значения токов, напряжения и активной мощности всей цепи занести в таблицу 7.1.
2. Установить режим  $\varphi = 0$ , при этом ток всей цепи будет наименьшим.
3. Для третьего опыта необходимо ток конденсатора установить максимальным.
4. Произвести необходимые расчёты, заполнить таблицу 7.1.
5. По данным опытов построить векторные диаграммы токов и напряжений. Построение начинать с вектора напряжения в соответствующем масштабе.
6. Ответить на контрольные вопросы.
7. Сделать вывод.

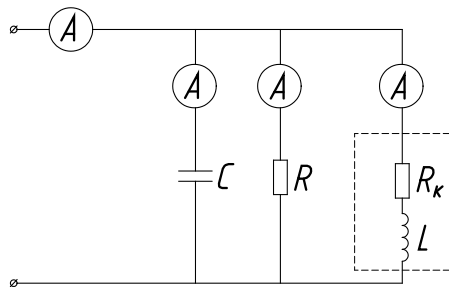


Рисунок 7.1 - Схема исследования параллельного соединения активно-реактивных элементов

Таблица 7.1

	Нагрузка	I, А	R, Ом	X, Ом	Z, Ом	U, В	P, Вт	Q, Вар	S, ВА	cosφ	φ
1	резистор										
	катушка										
	конденсатор										
	вся цепь										

**Контрольные вопросы:**

1. С какой целью повышают коэффициент мощности цепи?
2. Как вычислить коэффициент мощности цепи, если измерены ток, напряжение и активная мощность?
3. Как изменится активная мощность цепи, если параллельно активно-индуктивному потребителю подключить конденсатор?
4. За счет чего уменьшается потребляемый из сети ток, если параллельно активно-индуктивному потребителю подключить конденсатор?
5. Как рассчитать емкость конденсатора, необходимую для полной компенсации реактивной энергии?

6. Как построить векторную диаграмму цепи, содержащую параллельно включенные индуктивную катушку и резистор?

7. Как построить векторную диаграмму цепи, содержащую параллельно включенные индуктивную катушку и конденсатор?

## ЛАБОРАТОРНАЯ РАБОТА №8

### РАСЧЕТ ФАЗНЫХ И ЛИНЕЙНЫХ ТОКОВ И НАПРЯЖЕНИЙ В ТРЕХФАЗНОЙ ЦЕПИ

#### Цель работы:

- Формирование освоения умений и усвоения знаний и овладение профессиональными (ПК) и общими (ОК) компетенциями: У1-У6, 31-33, ОК1-ОК7, ПК1.1, ПК1.3, ПК2.2, ПК2.3;

- Закрепить навыки расчета трехфазных цепей переменного тока.

- Уметь строить векторные диаграммы напряжений и токов.

#### Теоретические сведения:

Выполнение данного занятия требует знания учебного материала темы: Трехфазные электрические цепи. Представления об особенностях соединения источников и потребителей в звезду и треугольник, соотношениях между линейными и фазными напряжениями и токами при таких соединениях, умения строить векторные диаграммы при симметричной и несимметричной нагрузках, а также в аварийных режимах.

#### Пример 1.

В трехфазную сеть включили треугольником несимметричную нагрузку (рис. 8.1, а): в фазу АВ - активное сопротивление  $R_{AB} = 10$  Ом; в фазу ВС - индуктивное сопротивление  $X_{BC} = 6$  Ом и активное  $R_{BC} = 8$  Ом; в фазу СА - активное сопротивление  $R_{CA} = 5$  Ом. Линейное напряжение сети  $U_{НОМ} = 220$  В. Определить фазные токи и начертить векторную диаграмму цепи, из которой графически найти линейные токи в следующих случаях: 1) в нормальном режиме; 2) при аварийном отключении линейного провода А; 3) при аварийном отключении фазы АВ.

#### Решение:

##### 1. Нормальный режим.

Определяем фазные токи:  $I_{AB} = U_{НОМ} / R_{AB} = 220/10 = 22$  А;  $I_{BC} = U_{НОМ} / Z_{BC} = U_{НОМ} / \sqrt{R_{BC}^2 + X_{BC}^2} = 220 / \sqrt{8^2 + 6^2} = 22$  А;  $I_{CA} = U_{НОМ} / R_{CA} = 220/5 = 44$  А. Вычисляем углы сдвига фаз в каждой фазе:  $\varphi_{AB} = 0$ ;

$\varphi_{BC} = X_{BC} / Z_{BC} = 6 / \sqrt{8^2 + 6^2} = 0,6$ ;  $\varphi_{BC} = 36^\circ 50'$ ;  $\varphi_{CA} = 0$ .

Для построения векторной диаграммы выбираем масштаб по току: 1 см = 10 А и напряжению: 1 см = 40 В. Затем в принятом масштабе откладываем векторы фазных (они же линейные) напряжений  $U_{AB}$ ,  $U_{BC}$ ,  $U_{CA}$  под углом  $120^\circ$  друг относительно друга (рис. 8.1,б). Затем откладываем векторы

фазных токов: ток в фазе АВ совпадает с напряжением  $U_{AB}$ ; в фазе ВС ток отстает от напряжения  $U_{BC}$  на угол  $\varphi_{BC} = 36^\circ 50'$ ; ток в фазе СА совпадает с напряжением  $U_{CA}$ . Затем строим векторы линейных токов на основании известных уравнений:

$I_A = I_{AB} + (-I_{CA})$ ;  $I_B = I_{BC} + (-I_{CA})$ ;  $I_C = I_{CA} + (-I_{BC})$ . Измеряя длины векторов линейных токов и пользуясь масштабом, находим их значение:

$$I_A = 55 \text{ A}; I_B = 43 \text{ A}; I_C = 48 \text{ A}$$

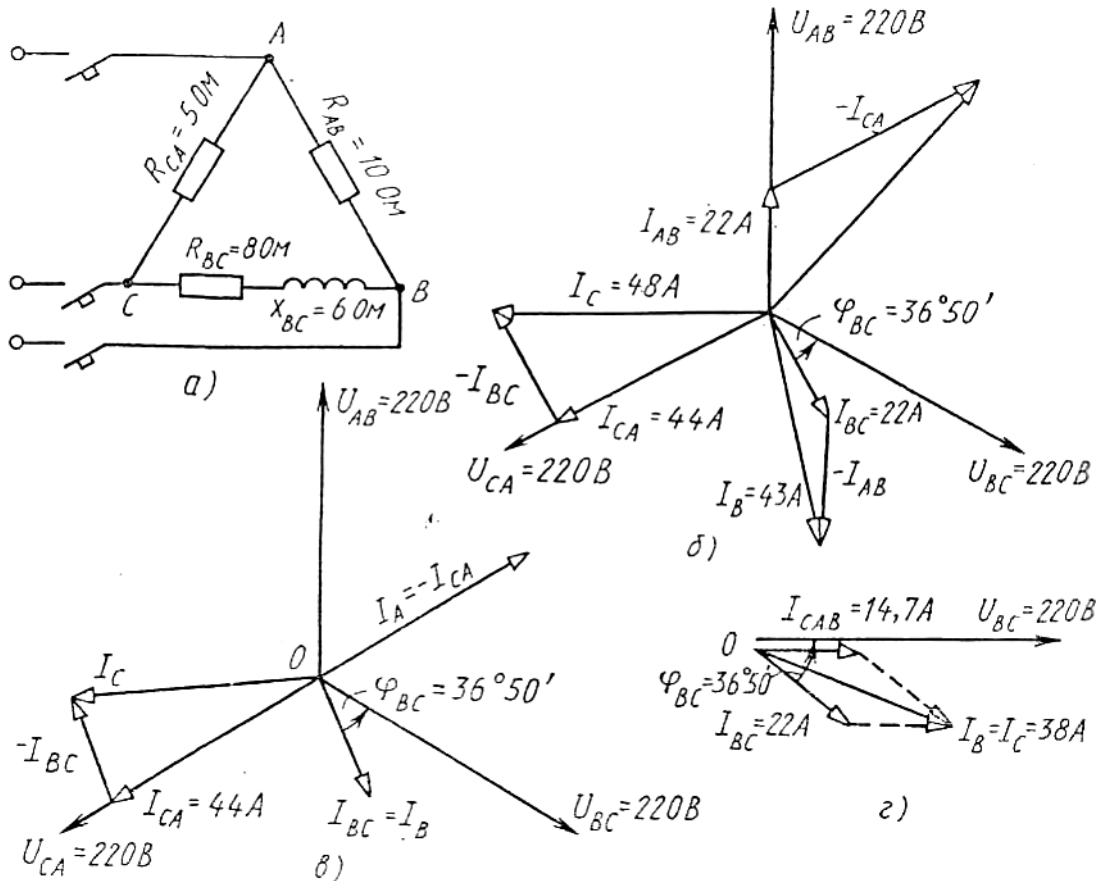


Рисунок 8.1

## 2. Аварийное отключение линейного провода А.

В этом случае трехфазная цепь превращается в однофазную с двумя параллельно включенными ветвями САВ и ВС и рассчитывается как обычная однофазная схема с одним напряжением  $U_{BC}$ . Определяем токи  $I_{CAB}$  и  $I_{BC}$ .

Полное сопротивление ветви САВ:  $Z_{CAB} = R_{CA} + R_{AB} = 5 + 10 = 15 \text{ Ом}$ .

Сила тока  $I_{CAB} = U_{BC} / Z_{CAB} = 220 / 15 = 14,7 \text{ А}$ ;  $\varphi_{CAB} = 0$ .

Полное сопротивление ветви ВС:  $Z_{BC} = \sqrt{R_{BC}^2 + X_{BC}^2} = \sqrt{8^2 + 6^2} = 10 \text{ Ом}$ .

Сила тока  $I_{BC} = U_{BC} / Z_{BC} = 220 / 10 = 22 \text{ А}$ ;  $\varphi_{BC} = X_{BC} / Z_{BC} = 6 / \sqrt{8^2 + 6^2} = 0,6$ ;

$\varphi_{BC} = 36^\circ 50'$  На (рис. 8.1, г) построена векторная диаграмма цепи. Из диаграммы находим линейные токи:  $I_B = I_C = 38 \text{ А}$ . По направлению же эти токи обратны.

**3. Аварийное отключение фазы АВ.** При этом ток в отключенной фазе равен нулю, а токи в двух других фазах остаются прежними. На (рис.8.1, в) показана векторная диаграмма для этого случая. Ток  $I_{AB} = 0$ ; линейные токи определяются согласно уравнениям:  $I_A = I_{AB} + (-I_{CA})$ ;  $I_B = I_{BC} + (-I_{AB})$ ;  $I_C = I_{CA} + (-I_{BC})$ . Таким образом, только линейный ток  $I_C$  сохраняет свою величину; токи  $I_A$  и  $I_B$  изменяются до фазных значений. Из диаграммы графически находим линейные токи:  $I_A = 44$  А;  $I_B = 22$  А;  $I_C = 45$  А.

**Задание: Варианты 1-10.**

В трехфазную сеть включили три одинаковые катушки, соединенные в треугольник. Активное сопротивление катушки  $R$ , индуктивное  $X_L$ . Линейное напряжение сети  $U_{ном}$ . Определить: 1) линейные и фазные токи; 2) активную и реактивную мощности, потребляемые цепью; 3) угол сдвига фаз; 4) начертить в масштабе векторную диаграмму цепи. Данные для своего варианта взять из табл. 8.1.

Таблица 8.1 – Исходные данные

Номер варианта	R, Ом	$X_L$ , Ом	$U_{ном}$ , В
1	3	4	380
2	8	6	380
3	4	3	220
4	32	24	220
5	12	16	660
6	6	8	220
7	24	32	660
8	12	16	220
9	32	24	380
0	16	12	380

## ЛАБОРАТОРНАЯ РАБОТА №9

### ИССЛЕДОВАНИЕ ТРЁХФАЗНОЙ ЦЕПИ ПРИ СОЕДИНЕНИИ ПРИЕМНИКА «ЗВЕЗДОЙ»

**Цель работы:**

- Формирование освоения умений и усвоения знаний и овладение профессиональными (ПК) и общими (ОК) компетенциями: У1-У6, 31-33, ОК1-ОК7, ПК1.1, ПК1.3, ПК2.2, ПК2.3;
- Установить соотношение между линейными и фазными токами напряжениями при различной нагрузке фаз.

**Теоретические сведения:**

Соединение звездой заключается в том, что концы приёмников X, Y, Z соединяют в одну общую точку, а на оставшиеся свободные начала ABC подают напряжение. В лабораторной работе исследуется четырехпроводная цепь, т.е. цепь с нулевым проводом. В качестве нагрузки (потребителя) служат последовательно соединённые резисторы. Коэффициент мощности

равен единице (активная нагрузка), угол сдвига фаз между током и напряжением в каждой фазе равен нулю. Если полные сопротивления отдельных приёмников равны по величине и характеру нагрузки, то такую нагрузку называют симметричной:

$$R_A=R_B=R_C$$

В данной электрической цепи токи в фазах равны по величине и сдвинуты относительно друг друга на  $120^\circ$ . Ток в нулевом проводе отсутствует. При несимметричной нагрузке возникает ток в нулевом проводе:

$$I_0=I_A+I_B+I_C \text{ (сумма векторов)}$$

Сопротивления потребителей можно найти по формулам:

$$R_A= U_A/I_A, R_B= U_B/I_B, R_C= U_C/I_C$$

Обрыв линейного провода можно рассматривать как частный случай несимметричного режима трёхфазной цепи. Нулевой провод выравнивает фазные напряжения при несимметричном потребителе.

**Порядок выполнения работы:**

1. Установить равные значения сопротивлений всех фаз. Измерить токи и напряжения (в качестве нагрузки используем магазин сопротивлений).
2. Исследовать цепь при несимметричной нагрузке. Показания приборов занести в таблицу измерений 9.1.
3. Прodelать опыт обрыва линейного провода С.
4. По данным опытов вычислить сопротивления резисторов, мощность каждой фазы и всей цепи.
5. Построить векторные диаграммы токов и напряжений для 1 и 2 опытов. (Построение начинаем с симметричной системы напряжений.)

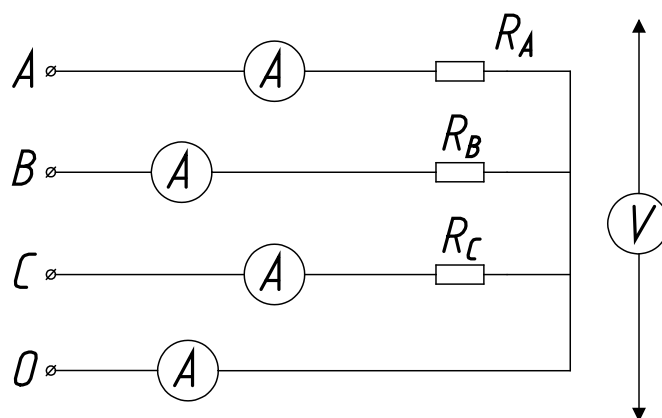


Рисунок 9.1 - Схема исследования трехфазной цепи при соединении потребителя «звездой»

Таблица 9.1

№	Нагрузка	$I_A, A$	$I_B, A$	$I_C, A$	$I_0, A$	$U_{A, B}$	$U_{B, B}$	$U_{C, B}$	$U_{AB, B}$	$U_{BC, B}$	$U_{CA, B}$
1	равномерная										
2	обрыв фазы С										
3	неравномерная										

Таблица вычислений

№	R <sub>A</sub> , Ом	R <sub>B</sub> , Ом	R <sub>C</sub> , Ом	P <sub>A</sub> , Вт	P <sub>B</sub> , Вт	P <sub>C</sub> , Вт	P <sub>цепи</sub> , Вт
1							
2							
3							

### Контрольные вопросы

1. Какое соединение трех потребителей называется соединением по схеме «звезда»?
2. Какое напряжение потребителя называют фазным и какое линейным?
3. Какая трехфазная нагрузка называется симметричной?
4. В каком случае для подключения к сети потребителя, соединенного звездой, требуется четыре провода, а когда достаточно только трех проводов?
5. В каком соотношении находятся фазные напряжения сети и фазные напряжения потребителей при симметричной нагрузке; несимметричной нагрузке с нейтральным проводом и без него?
6. Как определяется ток в нейтральном проводе?
7. Почему при несимметричном потребителе, соединенном звездой, обрыв нейтрального провода является аварийным режимом?

## ЛАБОРАТОРНАЯ РАБОТА №10

### ИССЛЕДОВАНИЕ ТРЁХФАЗНОЙ ЦЕПИ ПРИ СОЕДИНЕНИИ ПРИЕМНИКА «ТРЕУГОЛЬНИКОМ»

#### Цель работы:

- Формирование освоения умений и усвоения знаний и овладение профессиональными (ПК) и общими (ОК) компетенциями: У1-У6, 31-33, ОК1-ОК7, ПК1.1, ПК1.3, ПК2.2, ПК2.3;
- Установить соотношения между линейными и фазными токами и напряжениями при различной нагрузке фаз; выявить влияние обрыва линейного провода на работу трёхфазного потребителя.

#### Теоретические сведения:

При соединении в треугольник приёмники энергии с сопротивлениями  $R_{AB}$ ,  $R_{BC}$ ,  $R_{CA}$  подключаются непосредственно к линейным проводам, вследствие чего линейные напряжения в то же время являются и фазными напряжениями приёмников:  $U_{AB}$ ,  $U_{BC}$ ,  $U_{CA}$ . В фазах потребителя возникают фазные токи:  $I_{AB}$ ,  $I_{BC}$ ,  $I_{CA}$  в линейных проводах - линейные токи:  $I_A$ ,  $I_B$ ,  $I_C$ . На схеме показаны направления токов. Ток в каждом линейном проводе равен разности фазных токов двух фаз, которые соединены с данным проводом:

$$I_A = I_{AB} - I_{CA}, I_B = I_{BC} - I_{CA}, I_C = I_{CA} - I_{BC}.$$

Сопротивления потребителей можно найти по формулам:

$$Z_{AB} = U_{AB} / I_{AB}, Z_{BC} = U_{BC} / I_{BC}, Z_{CA} = U_{CA} / I_{CA}$$

При симметричной нагрузке фазные токи равны по величине и сдвинуты между собой на угол  $120^\circ$ . Линейные токи при этом больше фазных в 1,73 раза. Активную мощность всего трёхфазного потребителя находят арифметической суммой мощностей отдельных фаз:

$$P = P_{AB} + P_{BC} + P_{CA}$$

Активную потребляемую мощность каждой фазы находят по формуле:

$$P_{AB} = U_{AB} \cdot I_{AB} \cdot \cos\varphi_{AB}$$

Если сопротивления фаз будут разными, то режим работы называется несимметричным, фазные токи изменятся; изменятся и линейные токи. Обрыв линейного провода С можно рассматривать как частный случай несимметричного режима: фазы ВС и СА окажутся соединёнными последовательно и включёнными под линейное напряжение  $U_{AB}$ . Напряжение на фазе АВ не изменится, и она будет работать в прежнем режиме.

#### Порядок выполнения работы:

1. Установить равные значения сопротивлений всех фаз. Измерить токи и напряжения (в качестве нагрузки используем магазин сопротивлений).
2. Исследовать цепь при несимметричной нагрузке. Показания приборов занести в таблицу измерений 10.1.
3. Прodelать опыт обрыва линейного провода С.
4. По данным опытов вычислить сопротивления резисторов, мощность каждой фазы и всей цепи.
5. Построить векторные диаграммы токов и напряжений для 1 и 2 опытов.
6. Ответить на контрольные вопросы.
7. Сделать вывод.

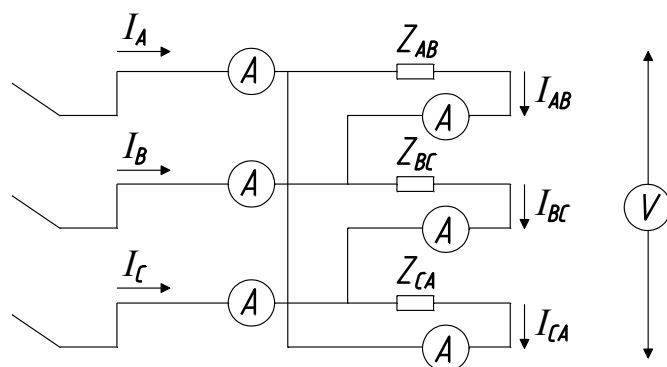


Рисунок 10.1 - Схема исследования трехфазной цепи при соединении потребителя «треугольником»

Таблица 10.1

№	Нагрузка	$U_{AB}, В$	$U_{BC}, В$	$U_{CA}, В$	$I_A, А$	$I_B, А$	$I_C, А$	$I_{AB}, А$	$I_{BC}, А$	$I_{CA}, А$
1	равномерная									
2	неравномерная									
3	обрыв фазы С									



Таблица вычислений

№	$R_{AB}, \text{ Ом}$	$R_{BC}, \text{ Ом}$	$R_{CA}, \text{ Ом}$	$P_{AB}, \text{ Вт}$	$P_{BC}, \text{ Вт}$	$P_{CA}, \text{ Вт}$	$P_{\text{цепи}}, \text{ Вт}$
1							
2							
3							

### Контрольные вопросы

1. Какое соединение трех потребителей называется соединением по схеме «треугольник»?
2. Какое напряжение потребителя называют фазным и какое линейным?
3. В каком соотношении находятся линейные и фазные напряжения и токи?

## ЛАБОРАТОРНАЯ РАБОТА №11

### НАХОЖДЕНИЕ ПАРАМЕТРОВ ТРАНСФОРМАТОРА

#### Цель работы:

- Формирование освоения умений и усвоения знаний и овладение профессиональными (ПК) и общими (ОК) компетенциями: У2-У5, 31-32, ОК1-ОК9, ПК1.1, ПК1.2, ПК2.3;
- Научиться рассчитывать параметры однофазных и трехфазных трансформаторов.

#### Теоретические сведения:

Для выполнения этого практического занятия необходимо знать устройство, принцип действия и соотношения между электрическими величинами однофазных и трехфазных трансформаторов и уметь определять по паспортным данным технические характеристики. Основными параметрами трансформаторов являются:

1) номинальная мощность  $S_{\text{ном}}$ , это полная мощность, которую трансформатор, установленный на открытом воздухе, может непрерывно отдавать в течении всего срока службы (20-25 лет) при номинальном напряжении и при максимальной и среднегодовой температурах окружающего воздуха, равны соответственно 40 и 5° С;

2) номинальное первичное напряжение  $U_{\text{ном1}}$  это напряжение, на которое рассчитана первичная обмотка;

3) номинальное вторичное напряжение  $U_{\text{ном2}}$  это напряжение на выходах вторичной обмотки при холостом ходе и номинальном первичном напряжении. При нагрузке вторичное напряжение  $U_2$  снижается из-за потери напряжения в трансформаторе;

4) номинальные первичный  $I_{\text{ном1}}$  и вторичный  $I_{\text{ном2}}$  токи; это токи, вычисленные по номинальной мощности и номинальным напряжениям.

Для **однофазного** трансформатора:

$$I_{\text{НОМ1}} = S_{\text{НОМ}} / U_{\text{НОМ1}}$$

$$I_{\text{НОМ2}} = S_{\text{НОМ}} / U_{\text{НОМ2}}$$

Для трехфазного трансформатора:

$$I_{\text{НОМ1}} = S_{\text{НОМ}} / (\sqrt{3} U_{\text{НОМ1}})$$

$$I_{\text{НОМ2}} = S_{\text{НОМ}} / (\sqrt{3} U_{\text{НОМ2}})$$

Трансформаторы обычно работают с нагрузкой меньше номинальной, определяемой коэффициентом нагрузки  $k_n$ .

$$k_n = P_2 / (S_{\text{НОМ}} \cos\varphi_2)$$

Значения отдаваемых трансформатором активной и реактивной мощностей зависит от коэффициента мощности потребления  $\cos\varphi_2$ .

В трансформаторах напряжения первичное напряжение  $U_1$  больше вторичного  $U_2$ , потому у них  $w_1 > w_2$ . Обе обмотки выполняются из относительно тонкого провода (первичная из более тонкого, чем вторичная). Вторичное номинальное напряжение  $U_{2\text{НОМ}}$  у стационарных трансформаторов составляет 100 и  $100/\sqrt{3}$  В при первичном номинальном значении  $U_{1\text{НОМ}}$  до  $750/\sqrt{3}$  В.

В трехфазных трансформаторах отношение линейных напряжений называют линейным коэффициентом трансформации, который равен отношению чисел витков обмоток если они имеют одинаковые схемы соединения ( $\Delta/\Delta$  и  $Y/Y$ ). При других схемах коэффициент трансформации находят по формулам:

$$K = U_{\text{НОМ1}} / U_{\text{НОМ2}} = \omega_1 / (\sqrt{3} \omega_2) \text{ при } \Delta/Y$$

$$K = U_{\text{НОМ1}} / U_{\text{НОМ2}} = (\sqrt{3} \omega_1) / \omega_2 \text{ при } Y/Y$$

**Пример:** Трехфазный трансформатор имеет следующие номинальные данные: мощность  $S_{\text{НОМ}}=160$  кВА, напряжение обмоток  $U_{\text{НОМ1}}=10$  кВ,  $U_{\text{НОМ2}}=0,4$  кВ. Коэффициент его нагрузки  $k_n=0,8$ ; коэффициент мощности потребления  $\cos\varphi_2=0,95$ . Сечение магнитопровода  $Q=160$  см<sup>2</sup>, амплитуда магнитной индукции  $B_M=1,3$ Тл. Частота тока в сети  $f=50$ Гц. Определить: 1) номинальные токи в обмотках и токи при действительных нагрузках. 2) фазные ЭДС в обмотках. 3) число витков в обмотках. 4) КПД при номинальной и действительной нагрузках. Обмотки трансформатора соединены в звезду.

**Решение:**

1. Номинальные токи в обмотках:

$$I_{\text{НОМ1}} = S_{\text{НОМ}} / (\sqrt{3} U_{\text{НОМ1}}) = 160 \cdot 1000 / (1,73 \cdot 10000) = 9,25 \text{ А}$$

$$I_{\text{НОМ2}} = S_{\text{НОМ}} / (\sqrt{3} U_{\text{НОМ2}}) = 160 \cdot 1000 / (1,73 \cdot 400) = 231 \text{ А}$$

2. Токи в обмотках при заданном коэффициенте нагрузки:

$$I_1 = k_n I_{\text{НОМ1}} = 0,8 \cdot 9,25 = 7,4 \text{ А}$$

$$I_2 = k_n I_{\text{НОМ2}} = 0,8 \cdot 231 = 185 \text{ А}$$

3. Фазные ЭДС в обмотках при соединении обмоток  $Y/Y$

$$E_{\Phi 1} = U_{\text{НОМ1}} / \sqrt{3} = 10000 / 1,73 = 5774 \text{ В}$$

$$E_{\Phi 2} = U_{\text{НОМ2}} / \sqrt{3} = 400 / 1,73 = 230 \text{ В}$$

4. Числа витков обмоток находим из формул:

$$E_{\Phi 1}=4,44 f \cdot \omega_1 \cdot \Phi_M=4,44 f \cdot \omega_1 \cdot B_M \cdot Q,$$

откуда число витков:

$$\omega_1 = E_{\Phi 1} / (4,44 f \cdot B_M \cdot Q) = 5774 / (4,44 \cdot 50 \cdot 1,3 \cdot 0,016) = 1250$$

$$\omega_1 = \omega_1 E_{\Phi 1} / E_{\Phi 2} = 1250 \cdot 230 / 5774 = 50$$

5. КПД при номинальной нагрузке.

Предварительно из таблицы 12.1 находим потери в стали  $P_{CT}=0,51$  кВт и потери в обмотках  $P_O=3,1$  кВт.

Тогда КПД:

$$\eta_{\text{ном}} = S_{\text{ном}} \cos \varphi_2 / (S_{\text{ном}} \cos \varphi_2 + P_{CT} + P_O) = 160 \cdot 0,95 / (160 \cdot 0,95 + 0,51 + 3,1) = 0,977 \text{ или } 97,7\%$$

6. КПД при действительной нагрузке

$$\eta = k_H S_{\text{ном}} \cos \varphi_2 / (k_H S_{\text{ном}} \cos \varphi_2 + P_{CT} + k_H^2 P_O) = 0,8 \cdot 160 \cdot 0,95 / (0,8 \cdot 160 \cdot 0,95 + 0,51 + 0,8^2 \cdot 3,1) = 0,98$$

или 98%

**Порядок выполнения работы:**

1. Изучить теоретические сведения;
2. Рассчитать необходимые параметры трансформатора, данные взять из таблицы 12.2, согласно варианту;
3. Ответьте на контрольные вопросы;
4. Сделать вывод.

**Контрольные вопросы:**

1. Перечислить виды трансформаторов.
2. От чего зависит кол-во витков в обмотке?
3. Что называется коэффициентом трансформации? Какой опыт нужно провести, чтобы практически определить его?

Таблица 11.1

Тип трансформатора	$S_{\text{ном}}$ , кВА	Напряжение обмоток, кВ		Потери мощности, кВт		$U_{K3}$ %	$I_{XX}$ %
		$U_{\text{ном1}}$	$U_{\text{ном2}}$	$P_{CT}$	$P_O$		
ТМ-100/6;10	100	6;10	0,23;0,4	0,33	2,27	6,8	2,6
ТМ-160/6;10	160	6;10	0,23; 0,4;0,69	0,51	3,1	4,7	2,4
ТМ-250/6;10	250	6;10	0,23; 0,4;0,69	0,74	4,2	4,7	2,3
ТМ-400/6;10	400	6;10	0,23; 0,4;0,69	0,95	5,5	4,5	2,1
ТМ-630/6;10	630	6;10	0,23; 0,4;0,69	1,31	7,6	5,5	2,0
ТМ-1000/6;10	1000	6;10	0,23; 0,4;0,69	2,45	12,2	5,5	2,8
ТМ-1600/6;10	1600	6;10	0,23; 0,4;0,69	3,3	18,0	5,5	2,6
ТМ-2500/10	2500	10	0,4;0,69;10,5	4,3	24,0	5,5	1,0

**Примечание:** Трансформатор ТМ-400/10 с масляным охлаждением  $S_{\text{ном}}=400$  кВА,  $U_{\text{ном1}}=10$  кВ и  $U_{\text{ном2}}=0,23$  кВ или 0,4 кВ или 0,69 кВ; потери в стали  $P_{CT}=0,95$  кВт, потери в обмотках  $P_O=5,5$  кВт; напряжение короткого замыкания  $U_{K3}=4,5\%$ ; ток холостого хода  $I_{XX}=2,1\%$

**Задание: Варианты 1-30.** Трехфазный трансформатор питает активную нагрузку  $P_2$  при коэффициенте мощности  $\cos \varphi_2$ . Определить: 1) первичный и вторичный токи; 2) коэффициент нагрузки трансформатора  $k_H$ ;

3) токи в обмотках при фактической нагрузке; 4) суммарные потери в трансформаторе при номинальной нагрузке; 5) КПД трансформатора при номинальной и фактической нагрузках. Данные для своего трансформатора взять из таблицы 11. 2. Недостающие величины принять из таблицы 11.1.

Таблица 11.2

Номер варианта	Тип трансформатора	$U_{ном1}$ , кВ	$U_{ном2}$ , кВ	$P_2$ , кВт	$\cos\varphi_2$
1	ТМ-1000	10	0,4	820	0,94
2	ТМ-400	6	0,23	300	0,95
3	ТМ-400	10	0,4	310	0,9
4	ТМ-1600	10	0,69	1300	0,95
5	ТМ-250	6	0,4	190	0,8
6	ТМ-630	6	0,23	500	1,0
7	ТМ-160	10	0,4	140	1,0
8	ТМ-2500	10	0,69	1900	0,93
9	ТМ-100	6	0,4	80	0,93
10	ТМ-160	6	0,23	150	0,98
11	ТМ-1000	6	0,23	850	0,96
12	ТМ-1600	6	0,4	1400	0,94
13	ТМ-250	10	0,69	210	0,9
14	ТМ-630	10	0,4	550	0,89
15	ТМ-2500	10	10,5	2200	0,92
16	ТМ-160	6	0,23	130	0,91
17	ТМ-1000	6	0,23	920	0,92
18	ТМ-400	10	0,23	370	0,92
19	ТМ-100	6	0,23	95	0,94
20	ТМ-630	6	0,4	620	0,98
21	ТМ-1000	10	0,4	870	0,90
22	ТМ-400	6	0,4	390	0,97
23	ТМ-2500	10	10,5	2300	0,89
24	ТМ-630	10	0,23	640	0,98
25	ТМ-100	10	0,4	89	0,92
26	ТМ-1000	6	0,4	940	0,86
27	ТМ-630	10	0,69	600	0,87
28	ТМ-100	6	0,23	82	0,8
29	ТМ-2500	10	0,4	2100	0,95
30	ТМ-1000	10	0,23	790	0,93

## ЛАБОРАТОРНАЯ РАБОТА № 12

### РАСЧЕТ ПАРАМЕТРОВ МАШИН ПЕРЕМЕННОГО ТОКА

#### Цель работы:

- Формирование освоения умений и усвоения знаний и овладение профессиональными (ПК) и общими (ОК) компетенциями: У2-У6, 32, ОК1-ОК9, ПК1.3, ПК2.2, ПК2.3;

- Развитие навыков расчета параметров машин переменного тока.

### Порядок выполнения работы:

1. Изучить теоретические сведения;
2. Рассчитать необходимые параметры машин переменного тока.
3. Начертить энергетическую диаграмму асинхронного двигателя;
4. Сделать вывод.

### Теоретические сведения:

Для выполнения данной работы необходимо знать устройство и принцип действия асинхронного двигателя с короткозамкнутым и фазным ротором, и зависимости между электрическими величинами, характеризующими его работу. Необходимо ознакомиться с рядом возможных синхронных частот вращения магнитного потока при частоте тока 50 Гц: **3000, 1500, 1000, 750, 600** об/мин и т.д. Поэтому при частоте вращения ротора, например,  $n_2 = 980$  об/мин поле может иметь **только**  $n_1 = 1000$  об/мин (ближайшая к 980 об/мин из ряда синхронных частот вращения) и можно сразу определить скольжение, даже не зная числа пар полюсов:  $s = (n_1 - n_2) / n_1 = (1000 - 980) / 1000 = 0,02$ .

В настоящее время промышленность выпускает асинхронные двигатели серии 4А мощностью от 0,06 до 400 кВт (табл. 13.1). Обозначение типа двигателя расшифровывается так: **А** — асинхронный; **4** — номер серии; **Х** — алюминиевая оболочка и чугунные щиты (отсутствие буквы **Х** означает, что корпус полностью выполнен из чугуна); **В** — двигатель встроен в оборудование; **Н** — исполнение защищенное IP23; для закрытых двигателей исполнения IP44 буквы **Н** нет; **Р** — двигатель с повышенным пусковым моментом; **С** — сельскохозяйственного назначения; цифра после буквенного обозначения показывает высоту оси вращения в мм; буквы **S, M, L**, после цифр дают установочные размеры по длине корпуса (**S** — самая короткая станина; **M** — промежуточная; **L** — самая длинная); цифра после установочного размера — число полюсов; **У** — климатическое исполнение (для умеренного климата); последняя цифра показывает категорию размещения (**1** — для работы на открытом воздухе, **3** — для закрытых неотапливаемых помещений). В обозначении типов двухскоростных двигателей после установленного размера указывают через дробь оба числа полюсов, например 4А160М8/4У3. Здесь 8 и 4 означают, что обмотки статора могут переключаться так, что в двигателе образуются 8 и 4 полюса.

**Пример 1.** Расшифровать условное обозначение двигателя 4АР180М4У3. Это двигатель четвертой серии, асинхронный, с повышенным пусковым моментом, корпус полностью чугунный (нет буквы **Х**), высота оси вращения 180 мм; размеры корпуса по длине **M** (промежуточный), четырехполюсный для умеренного климата, третья категория размещения.

**Пример 2.** Трехфазный асинхронный двигатель с короткозамкнутым ротором типа 4А250S4У3 имеет номинальные данные (табл. 12.1):

мощность  $P_{\text{ном}} = 75$  кВт, напряжение  $U_{\text{ном}} = 380$ В; частота вращения ротора  $n_2 = 1480$  об/мин; КПД  $\eta_{\text{ном}} = 0,93$ ; коэффициент мощности  $\cos\varphi_{\text{ном}} =$

0,87; кратность пускового тока  $I_{\text{пуск}}/I_{\text{ном}}=7,5$ ; кратность пускового момента  $M_{\text{пуск}}/M_{\text{ном}} = 1,2$ ; способность к перегрузке  $M_{\text{мах}}/M_{\text{ном}}=2,2$ . Частота тока в сети  $f_1 = 50$  Гц. Определить:

- 1) потребляемую мощность;
- 2) номинальный, пусковой и максимальный моменты;
- 3) номинальный и пусковой токи;
- 4) номинальное скольжение;
- 5) суммарные потери в двигателе;
- 6) частоту тока в роторе.

**Решение:**

1. Мощность, потребляемая из сети,

$$P_1 = P_{\text{ном}} / \eta_{\text{ном}} = 75 / 0,93 = 80,6 \text{ кВт.}$$

2. Номинальный момент, развиваемый двигателем,

$$M_{\text{ном}} = 9550 P_{\text{ном}} / n_2 = 9550 \cdot 75 / 1480 = 484 \text{ Н}\cdot\text{м.}$$

3. Пусковой и максимальный моменты:

$$M_{\text{пуск}} = 1,2 \cdot M_{\text{ном}} = 1,2 \cdot 484 = 581 \text{ Н}\cdot\text{м}; M_{\text{мах}} = 2,2 \cdot 484 = 1064,8 \text{ Н}\cdot\text{м.}$$

4. Номинальный и пусковой токи:

$$I_{\text{ном}} = P_{\text{ном}} \cdot 1000 / (\sqrt{3} \cdot U_{\text{ном}} \cdot \eta_{\text{ном}} \cdot \cos\varphi_{\text{ном}}) = 75 \cdot 1000 / (1,73 \cdot 380 \cdot 0,93 \cdot 0,87) = 141 \text{ А};$$

$$I_{\text{пуск}} = 7,5 \cdot I_{\text{ном}} = 7,5 \cdot 141 = 1057,5 \text{ А.}$$

5. Номинальное скольжение

$$s_{\text{ном}} = (n_1 - n_2) / n_1 = (1500 - 1480) / 1500 = 0,013.$$

6. Суммарные потери в двигателе

$$\sum P = P_1 - P_{\text{ном}} = 80,6 - 75 = 5,6 \text{ кВт.}$$

7. Частота тока в роторе

$$f_2 = f_1 \cdot s_{\text{ном}} = 50 \cdot 0,013 = 0,65 \text{ Гц.}$$

**Задание (варианты 1-30).** В табл.12.2 задан тип трехфазного асинхронного двигателя с короткозамкнутым ротором. Номинальное напряжение двигателя 380 В. Пользуясь техническими данными двигателей серии 4А, приведенными в табл. 13.1, определить: 1) номинальную  $P_{\text{ном}}$  и потребляемую  $P_1$  мощности; 2) номинальный  $I_{\text{ном}}$  и пусковой  $I_{\text{пуск}}$  токи; 3) номинальные частоту вращения  $n_{\text{ном}}$  и скольжение  $s_{\text{ном}}$ ; 4) номинальный  $M_{\text{ном}}$  пусковой моменты  $M_{\text{пуск}}$ . Расшифровать условное обозначение двигателя. Начертить энергетическую диаграмму асинхронного двигателя и пояснить ее.

Указание. См. решение примера 1, 2.

Таблица 12.1

Тип двигателя	$P_{\text{ном}}$ , кВт	$n_2$ , об/мин	$\cos\varphi_{\text{ном}}$	$I_{\text{пуск}}/I_{\text{ном}}$	$M_{\text{пуск}}/M_{\text{ном}}$	$M_{\text{мах}}/M_{\text{ном}}$	$\eta_{\text{ном}}$
1	2	3	4	5	6	7	8
4А100S2УЗ	4	2880	0,89	7,5	2,0	2,2	0,85
4А100L2УЗ	5,5	2880	0,91	7,5	2,0	2,2	0,87
4А112М2СУЗ	7,5	2900	0,88	7,5	2,0	2,2	0,87
4А132М2СУЗ	11	2900	0,9	7,5	1,6	2,2	0,88

4A80A4Y3	1,1	1400	0,81	5,0	2,0	2,2	0,85
4A90L4Y3	2,2	1400	0,83	6,0	2,0	2,2	0,8
1	2	3	4	5	6	7	8
4A100S4Y3	3	1425	0,83	6,5	2,0	2,2	0,82
4A100L4Y3	4	1425	0,84	6,5	2,0	2,2	0,84
4A112M4CY1	5,5	1425	0,85	7,0	2,0	2,2	0,85
4A132M4CY1	11	1450	0,87	7,5	2,0	2,2	0,87
4AP160S4Y3	15	1465	0,83	7,5	2,0	2,2	0,865
4AP160M4Y3	18,5	1465	0,87	7,5	2,0	2,2	0,885
4AP180S4Y3	22	1460	0,87	7,5	2,0	2,2	0,89
4AP180M4Y3	30	1460	0,87	7,5	2,0	2,2	0,9
4A250S4Y3	75	1480	0,9	7,5	1,2	2,2	0,93
4A250M4Y3	90	1480	0,91	7,5	1,2	2,2	0,93
4A100L6Y3	2,2	950	0,73	5,5	2,0	2,0	0,81
4AP160S6Y3	11	975	0,83	7,0	2,0	2,2	0,855
4AP160M6Y3	15	975	0,83	7,0	2,0	2,2	0,875
4AP180M6Y3	18,5	970	0,8	6,5	2,0	2,2	0,87
4A250S6Y3	45	985	0,89	6,5	1,2	2,2	0,92
4A250M6Y3	55	985	0,89	7,0	1,2	2,0	0,92
4AH250M6Y3	75	985	0,87	7,5	1,2	2,5	0,93
4A100L8Y3	1,5	725	0,65	6,5	1,6	1,7	0,74
4AP160S8Y3	7,5	730	0,75	6,5	1,8	2,2	0,86
4A250S8Y3	37	740	0,83	6,0	1,2	1,7	0,9
4A250M8Y3	45	740	0,84	6,0	1,2	1,7	0,91
4AH250M8Y3	55	740	0,82	6,0	1,2	2,0	0,92
4A160S4/2Y3	11	1460	0,85	7,5	1,5	2,1	0,85
	14,5	2940	0,95	7,5	1,2	2,0	0,83
4A180S4/2Y3	18,5	1470	0,9	6,5	1,3	1,8	0,883
	21	2920	0,92	6,5	1,1	1,8	0,85
4A160M8/4Y3	9	732	0,69	5,5	1,5	2,0	0,79
	13	1460	0,92	7,0	1,2	2,0	0,865
4AI60S8/4Y3	6	745	0,69	5,0	1,5	2,0	0,765
	6	1460	0,92	7,0	1,2	2,0	0,84

Таблица 12.2

Номера вариантов	Тип двигателя	Номера вариантов	Тип двигателя	Номера вариантов	Тип двигателя
1	4A250M6Y3	11	4AH250M6Y3	21	4A250S4Y3
2	4A250M4Y3	12	4A80A4Y3	22	4AP160S4Y3
3	4A100S4Y3	13	4AP180S4Y3	23	4A250M8Y3
4	4AP160M4Y3	14	4A132M2CY3	24	4A112M2CY3
5	4A100S2Y3	15	4A100L2Y3	25	4AP160S6Y3
6	4A250S6Y3	16	4AP180M4Y3	26	4A132M4CY1
7	4A100S4Y3	17	4A112M4CY1	27	4A250S8Y3
8	4A90L4Y3	18	4AP180M6Y3	28	4A250M8Y3
9	4A100L6Y3	19	4A100L8Y3	29	4A160S4Y3
10	4AP160M6Y3	20	4AP160S8Y3	30	4A160S8Y3

## ЛАБОРАТОРНАЯ РАБОТА №13

### ОПРЕДЕЛЕНИЕ ПАРАМЕТРОВ ПОЛУПРОВОДНИКОВОГО ТРАНЗИСТОРА ПО ЕГО ВАХ

#### Цель работы:

- Формирование освоения умений и усвоения знаний и овладение профессиональными (ПК) и общими (ОК) компетенциями: У1-У3, З1, ОК1-9, ПК1.2, ПК1.3, ПК2.2, ПК2.3;
- Развитие навыков расчета параметров «полупроводникового транзистора»

#### Порядок выполнения работы:

1. Изучить теоретические сведения;
2. Рассчитать необходимые параметры транзистора по его вольт-амперным характеристикам, данные взять из таблицы 13.1, согласно варианту;
3. Ответить на контрольные вопросы;
4. Сделать вывод.

#### Теоретические сведения:

Эта работа относится к расчету параметров и характеристик полупроводниковых транзисторов. При включении транзистора с общим эмиттером управляющим является ток базы  $I_B$ , а при включении с общей базой - ток эмиттера  $I_E$ .

В схеме с общей базой связь между приращениями тока эмиттера  $\Delta I_E$  и тока коллектора  $\Delta I_K$  характеризуется коэффициентом передачи тока  $\alpha_B$

$$\alpha_B = \Delta I_K / \Delta I_E,$$

при  $U_{KB} = \text{const}$ ,

где  $U_{KB}$  - напряжение между коллектором и базой. Коэффициент передачи всегда меньше единицы. Для современных биполярных транзисторов  $\alpha_B = 0,9-0,995$ . При включении с общей базой ток коллектора

$$I_K = \alpha_B I_E$$

Коэффициент усиления по току  $\alpha_E$  в схеме включения транзистора с общим эмиттером определяется как отношение приращение тока коллектора  $\Delta I_K$  к приращению тока базы  $\Delta I_B$ . Для современных транзисторов  $\alpha_E$  имеет значение 20-200.

$$\alpha_E = \Delta I_K / \Delta I_B \text{ при } U_{KE} = \text{const},$$

где  $U_{KE}$  - напряжение между коллектора и эмиттером, ток коллектора при включении с общим эмиттером  $I_K = \alpha_E I_B$ . Между коэффициентами  $\alpha_B$  и  $\alpha_E$  существует следующая связь:

$$\alpha_B = \alpha_E / (1 + \alpha_E)$$

$$\alpha_E = \alpha_B / (1 - \alpha_B)$$

Мощность, рассеиваемая на коллекторе транзистора,  $P_K = U_{KE} I_K$ . Рассмотрим примеры на расчет параметров транзистора.

**Пример 1.** Для транзистора, включенного по схеме с общим



эмиттером, определить коэффициент усиления  $\alpha_{\text{Э}}$ , по его входной характеристике (рис.1) и выходным характеристикам (рис.2), если  $U_{\text{БЭ}}=0,4$  В;  $U_{\text{КЭ}}=25$  В. Подсчитать также коэффициент передачи по току  $\alpha_{\text{Б}}$  и мощность на коллекторе  $P_{\text{К}}$

### Решение 1.

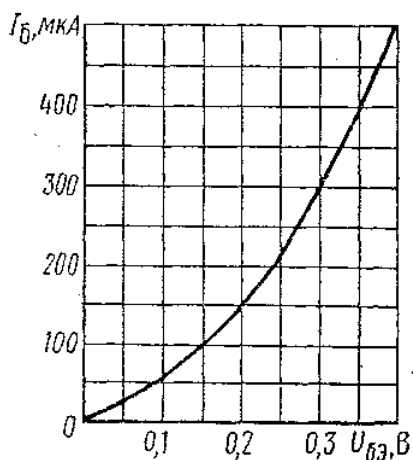


Рисунок 1

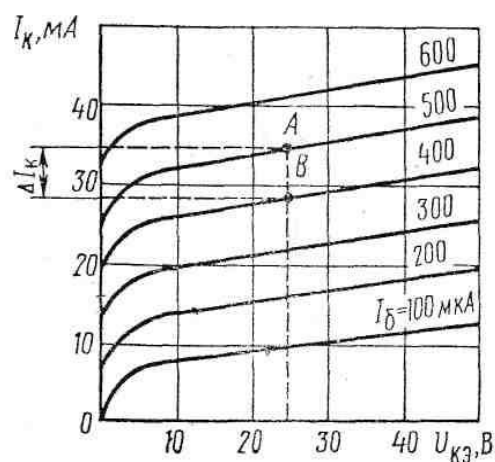


Рисунок 2

1. Определяем по входной характеристике при  $U_{\text{БЭ}}=0,4$  В ток базы:  $I_{\text{Б}}=500$  мкА.
2. Находим по выходным характеристикам для  $U_{\text{КЭ}}=25$  В и  $I_{\text{Б}}=500$  мкА ток коллектора  $I_{\text{К}}=36$  мА.
3. На выходных характеристиках строим отрезок АВ, из которого находим:

$$\Delta I_{\text{К}} = \text{AB} = I_{\text{К1}} - I_{\text{К2}} = 36 - 28 = 8 \text{ мА};$$

$$\Delta I_{\text{Б}} = \text{AB} = I_{\text{Б1}} - I_{\text{Б2}} = 500 - 400 = 100 \text{ мкА} = 0,1 \text{ мА}.$$

4. Определяем коэффициент усиления

$$\alpha_{\text{Э}} = \Delta I_{\text{К}} / \Delta I_{\text{Б}} = 8 / 0,1 = 80.$$

5. Коэффициент передачи по току

$$\alpha_{\text{Б}} = \alpha_{\text{Э}} / (1 + \alpha_{\text{Э}}) = 80 / (1 + 80) = 0,98$$

6. Мощность на коллекторе:  $P_{\text{К}} = U_{\text{КЭ}} I_{\text{К}} = 25 \cdot 36 = 900 \text{ мВт} = 0,9 \text{ Вт}$

### Контрольные вопросы:

1. Чем отличаются транзисторы типа р-п-р и п-р-п?
2. На чем основан принцип действия полевого транзистора.
3. Что означают индексы «Э», «К», «Б»?
4. Как на схемах обозначаются транзисторы обоих типов? (начертить)
5. Сколько схем включения существует у транзисторов? Перечислить.

### Задание: Варианты 1-15.

Для транзистора, включенного по схеме с общим эмиттером, используя входную и выходную характеристики, определить коэффициент усиления  $\alpha_{\text{Э}}$ , коэффициент передачи по току  $\alpha_{\text{Б}}$ , величину сопротивлений нагрузки  $R_{\text{К}}$ , мощность на коллекторе  $P_{\text{К2}}$ , если известно напряжение на базе  $U_{\text{БЭ}}$ , напряжения на коллекторе  $U_{\text{КЭ}}$ . Данные для своего варианта взять из табл. 13.1.

Таблица 13.1

Номера варианта	Номера рисунков	$U_{БЭ}$	$U_{КЭ}$
1	1,2	0,15	20
2	1,2	0,25	10
3	1,2	0,3	5
4	3,4	0,1	10
5	3,4	0,15	15
6	3,4	0,2	5
7	5,6	0,15	10
8	5,6	0,2	5
9	5,6	0,25	2,5
10	7,8	0,2	10
11	7,8	0,3	10
12	7,8	0,4	5
13	9,10	0,15	15
14	9,10	0,1	20
15	9,10	0,25	5

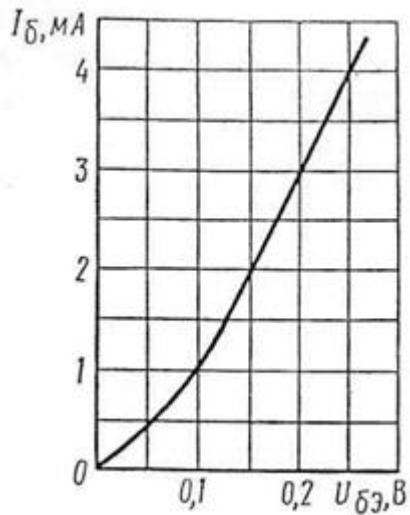


Рисунок 3

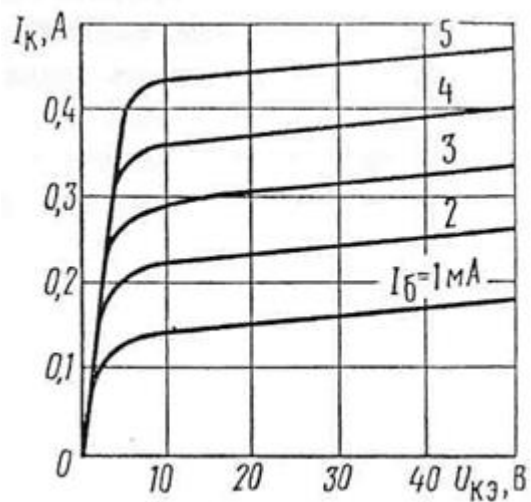


Рисунок 4

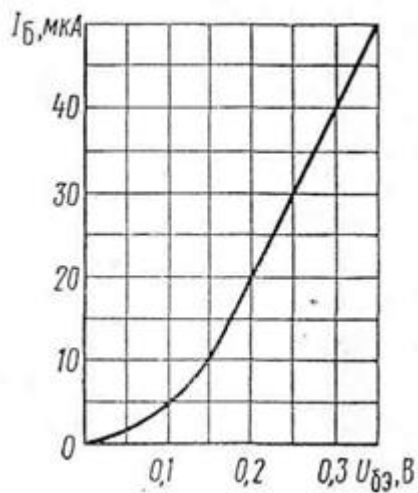


Рисунок 5

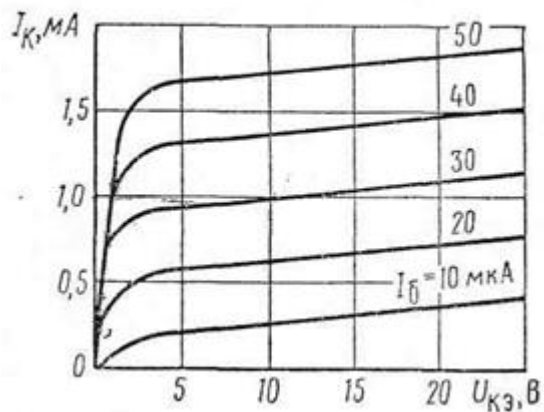


Рисунок 6

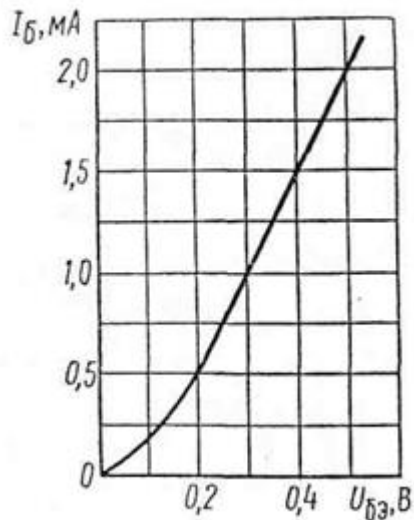


Рисунок 7

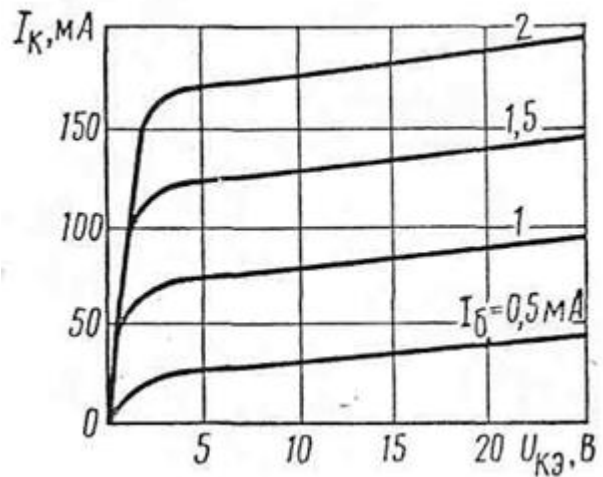


Рисунок 8

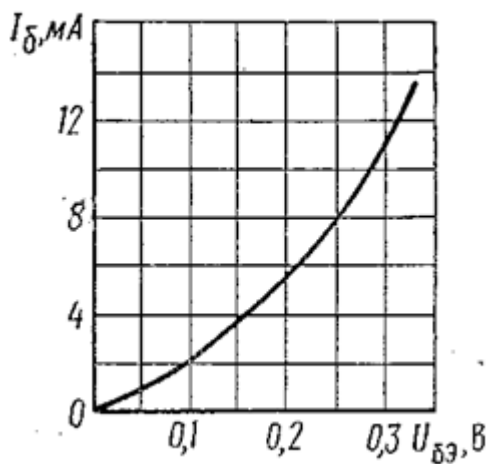


Рисунок 9

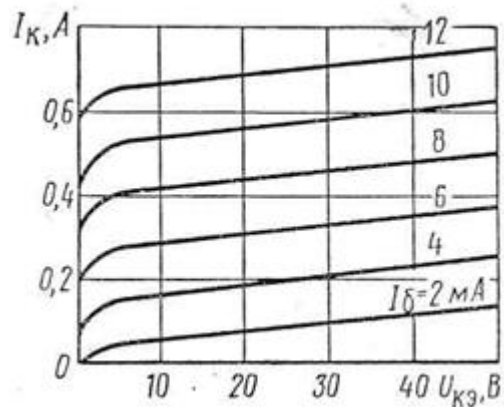


Рисунок 10

## ЛАБОРАТОРНАЯ РАБОТА №14

### ИССЛЕДОВАНИЕ ПОЛУПРОВОДНИКОВОГО ДИОДА

#### Цель работы:

- Формирование освоения умений и усвоения знаний и овладение профессиональными (ПК) и общими (ОК) компетенциями: У1-У3, З1, ОК1-9, ПК1.2, ПК1.3, ПК2.2, ПК2.3;

- Снятие вольтамперных характеристик диода, определение их параметров по характеристикам.

#### Оборудование:

- 1) РА-Амперметр с пределом измерения 300 мА
- 2) РВ-Вольтметр с пределом измерения  $V_1=30\text{В}$ ,  $V_2=300\text{В}$ .
- 3) ВВ-исследуемый диод.

#### Теоретические сведения:

Полупроводниковый диод обладает односторонней проводимостью, т.е. является электрическим вентиляем. Вольтамперная характеристика диода имеет две ветви - прямую и обратную. Для большей наглядности прямая ветвь (правая часть графика), обратное включение (левая часть графика) характеристики изображены в разных масштабах. Характеристика показывает, что при небольшом прямом напряжении на зажимах диода в его цепи проходит относительно большой ток, а при значительных обратных напряжениях  $U_{OBR}$  ток  $I_{OBR}$  ничтожно мал. Промышленность производит электрические вентиля: германиевые, кремниевые, селеновые и медно-закисные, а по конструкции подразделяются на точечные и плоскостные.

**Порядок выполнения работы:**

1. Собрать схему 1 и снять вольтамперную характеристику для прямого включения диода, изменяя напряжение на входе и занести в таблицу 14.1.
2. Собрать схему 2 и снять вольтамперную характеристику для обратного включения диода, изменяя напряжение на входе и занести в таблицу 14.1.
3. Нарисовать вольтамперную характеристику диода и сделать вывод.
4. Подключить осциллограф и зарисовать вид кривой тока до диода и после него.
5. Сделать вывод.

Прямое включение (схема 1) Обратное включение (схема 2)

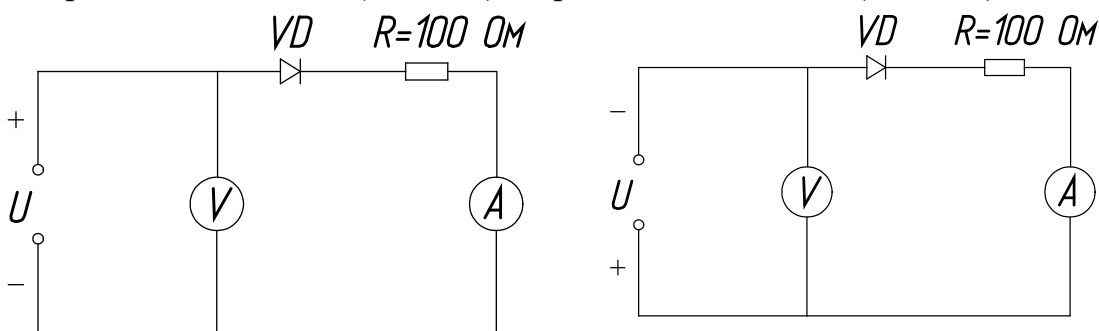
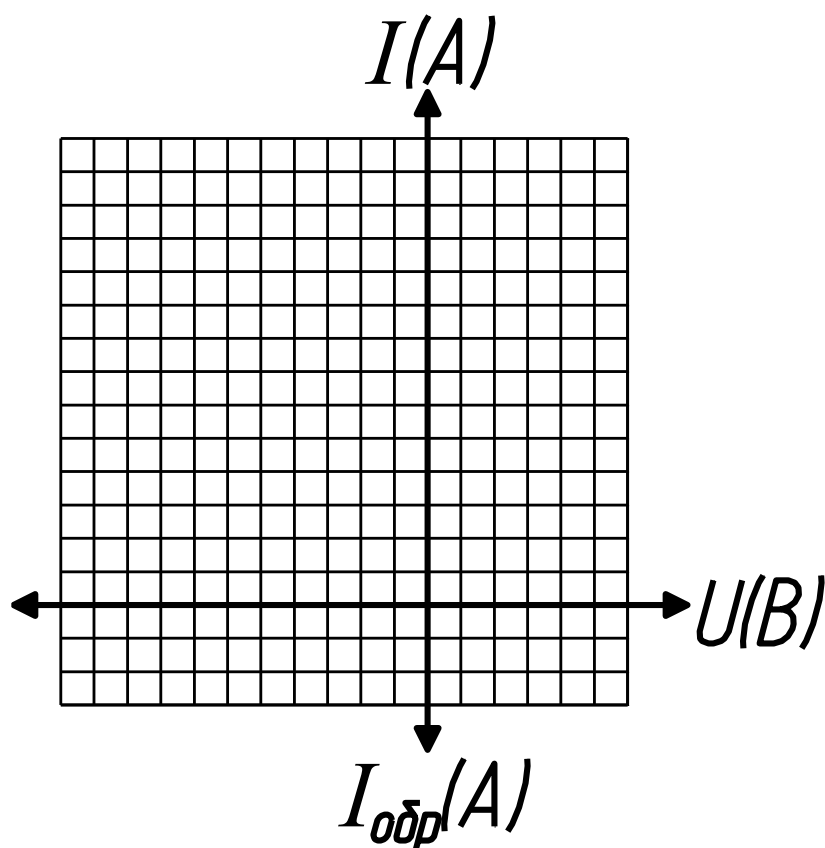


Таблица 15.1

Прямое включение	$I_{\text{прям.}}$						
	$U_{\text{прям.}}$						
Обратное включение	$I_{\text{обр.}}$						
	$U_{\text{обр.}}$						



**Контрольные вопросы:**

1. В чем различие между электронной и дырочной проводимостями?
2. Чем объясняется нелинейность вольтамперной характеристики р-п перехода?
3. Какой пробой опасен для р-п перехода?
4. С какой целью мощные диоды изготавливают в массивных металлических корпусах?
5. Какие диоды применяют для выпрямления переменного тока?

## ЛАБОРАТОРНАЯ РАБОТА №15

### СОСТАВЛЕНИЕ ПРОСТЕЙШИХ СХЕМ ВЫПРЯМИТЕЛЯ

**Цель работы:**

- Формирование освоения умений и усвоения знаний и овладение профессиональными (ПК) и общими (ОК) компетенциями: У1-У3, З1, ОК1-9, ПК1.2, ПК1.3, ПК2.2, ПК2.3;
- Научиться составлять простейшие схемы выпрямителя.

**Порядок выполнения работы:**

1. Изучить теоретические сведения;
2. Составить схему выпрямителя, согласно варианту;
3. Ответьте на контрольные вопросы;
4. Сделать вывод.

### Теоретические сведения:

Практическая работа относится к расчету выпрямителей переменного тока, собранных на полупроводниковых диодах. Подобные схемы широко применяются в различных электронных устройствах и приборах. При решении задач следует помнить, что основными параметрами полупроводниковых диодов являются допустимый ток  $I_{\text{доп}}$ , на который рассчитан данный диод, и обратное напряжение  $U_{\text{обр}}$  выдерживаемое диодом без пробоя в непроводящий период.

Обычно при составлении реальной схемы выпрямителя задаются значением мощности потребителя  $P_0$ , Вт, получающего питание от данного выпрямителя, и выпрямленным напряжением  $U_0$ , В, при котором работает потребитель постоянного тока. Отсюда нетрудно определить ток потребителя  $I_0 = P_0 / U_0$ . Сравнивая ток потребителя с допустимым током диода  $I_{\text{доп}}$ , выбирают диоды для схем выпрямителя. Следует учесть, что для **однополупериодного выпрямителя** ток через диод равен току потребителя, т.е. надо соблюдать условие  $I_{\text{доп}} \geq I_0$ . Для **двухполупериодной и мостовой схем выпрямления** ток через диод равен половине тока потребителя, т.е. следует соблюдать условие  $I_{\text{доп}} \geq 0,5 \cdot I_0$ . Для **трехфазного выпрямителя** ток через диод составляет треть тока потребителя, следовательно,

необходимо, чтобы  $I_{\text{доп}} \geq \frac{1}{3} \cdot I_0$ .

Напряжение, действующее на диод в непроводящий период  $U_b$ , также зависит от той схемы выпрямления, которая применяется в конкретном случае. Так, для **однополупериодного и двухполупериодного выпрямителей**  $U_b = \pi \cdot U_0 = 3,14 U_0$ , для мостового выпрямителя

$U_b = \pi \cdot U_0 / 2 = 1,57 \cdot U_0$ , а для **трехфазного выпрямителя**  $U_b = 2,1 \cdot U_0$ . При выборе диода, следовательно, должно соблюдаться условие.  $U_{\text{обр}} \geq U_b$ . Рассмотрим пример на составление схем выпрямителей.

**Пример 1.** Составить схему мостового выпрямителя, используя один из четырех диодов: Д218, Д222, КД202Н, Д215Б. Мощность потребителя  $P_0 = 300$  Вт, напряжение потребителя  $U_0 = 200$  В.

#### Решение:

1. Выписываем из таблицы 15.2 параметры указанных диодов и записываем их в таблицу:

Типы диодов	$I_{\text{доп}}$ , А	$U_{\text{обр}}$ , В	Типы диодов	$I_{\text{доп}}$ , А	$U_{\text{обр}}$ , В
Д218	0,1	1000	КД202Н	1	500
Д222	0,4	600	Д215Б	2	200

2. Определяем ток потребителя:

$$I_0 = P_0 / U_0 = 300 / 200 = 1,5 \text{ А.}$$

Находим напряжение, действующее на диод в непроводящий период для мостовой схемы выпрямителя:

$$U_b = 1,57 \cdot U_0 = 1,57 \cdot 200 = 314 \text{ В.}$$

3. Выбираем диод из условия  $I_{доп} > 0,5 \cdot I_o > 0,5 \cdot 1,5 > 0,75A$ ;

$$U_{обр} > U_B > 314V.$$

Этим условиям удовлетворяет диод КД202Н  $I_{доп}: 1 > 0,75A$ ,  $U_{обр}=500 > 314 V$ .

Диоды Д218 и Д222 удовлетворяют напряжению (1000 и 600 больше 314В), но не подходят по допустимому току (0,1 и 0,4 меньше 0,75А).

Диод Д215Б, наоборот, подходит по допустимому току ( $2 > 0,75A$ ), но не подходит по обратному напряжению ( $200 < 314V$ )

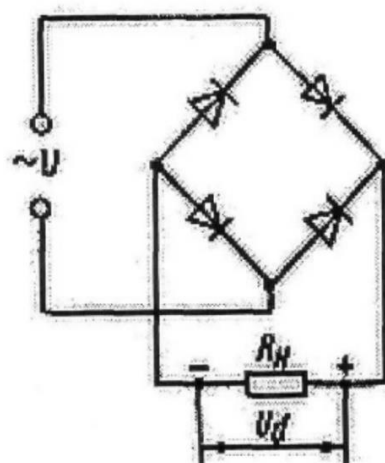


Рисунок 15.1

4. Составляем схему мостового выпрямителя (рис.15.1). В этой схеме каждый из диодов имеет параметры диода КД202Н:  $I_{доп}= 1A.$ ,  $U_{обр}=500 V$ .

### Задание. Варианты 1-10

Выпрямитель должен питать потребитель постоянным током. Мощность потребителя  $P_o$ , Вт, при напряжении питания  $U_o$ , В. Следует выбрать один из трех типов полупроводниковых диодов, параметры которых приведены в табл.15.2 для схемы выпрямителя, и пояснить, на основании чего сделан выбор. Начертить схему выпрямителя. Данные для своего варианта взять из табл. 15.1

Таблица 15.1– Исходные данные

Номер варианта	Тип диодов	$P_o$ , Вт	$U_o$ , В	Номер варианта	Тип диодов	$P_o$ , Вт	$U_o$ , В
1	2	3	4	5	6	7	8
1	Д214 Д215Б Д224А	300	40	6	Д218 Д222 Д232Б	150	300
2	Д205 Д217 Д302	100	150	7	Д221 Д214Б Д244	100	40
3	Д243А Д211 Д226А	40	250	8	Д7Г Д209 Д304	50	100
4	Д214А Д243 КД202Н	500	100	9	Д242 Д224 Д226	120	20
5	Д303 Д243Б Д224	150	20	0	Д215 Д242А Д210	700	50

Таблица 15.2 – Параметры диодов

Тип диода	$I_{доп}$ , А	$U_{обр}$ , В	Тип диода	$I_{доп}$ , А	$U_{обр}$ , В
1	2	3	4	5	6
Д7Г	0,3	200	Д231	10	300
Д205	0,4	400	Д231Б	5	300
Д207	0,1	200	Д232	10	400

1	2	3	4	5	6
Д209	0,1	400	Д232Б	5	400
Д210	0,1	500	Д233	10	500
Д211	0,1	600	Д233Б	5	50
Д214	5	100	Д234Б	5	600
Д214А	10	100	Д242	5	100
Д214Б	2	200	Д242А	10	100
Д215	5	200	Д242Б	2	100
Д215А	10	200	Д243	5	200
Д215Б	2	200	Д243А	10	200
Д217	0,1	800	Д243Б	2	200
Д218	0,1	1000	Д244	5	50
Д221	0,4	400	Д244А	10	50
Д222	0,4	600	Д244Б	2	50
Д224	5	50	Д302	1	200
Д224А	10	50	Д303	3	150
Д224Б	2	50	Д304	3	100
Д226	0,3	400	Д305	6	50
Д226А	0,3	300	КД202А	3	50
			КД202Н	1	500

## ПЕРЕЧЕНЬ РЕКОМЕНДУЕМОЙ ЛИТРАТУРЫ

Основные источники:

1. Иванов, И.И. Электротехника и основы электроники. [Электронный ресурс]: Учебники / И.И. Иванов, Г.И. Соловьев, В.Я. Фролов. — Электрон. дан. — СПб.: Лань, 2019. — 736 с. — [Режим доступа: <http://e.lanbook.com/book/>]

2. Немцов М. В. Электротехника и электроника: учебник для студ. учреждений сред. проф. образования – М.: Академия, 2019. – 480 с. [Электронный ресурс; Режим доступа <http://www.academia-moscow.ru>]

Дополнительные источники:

1. Кузовкин, В. А. Электротехника и электроника: учебник для СПО / В. А. Кузовкин, В. В. Филатов. — М.: Издательство Юрайт, 2019. — 431 с. — (Профессиональное образование) [Электронный ресурс; Режим доступа <https://www.biblio-online.ru>]

2. Миленина, С. А. Электротехника, электроника и схемотехника: учебник и практикум для СПО / С. А. Миленина, Н. К. Миленин; под ред. Н. К. Миленина. — М.: Издательство Юрайт, 2019. — 270с. — (Профессиональное образование) [Электронный ресурс; Режим доступа <https://www.biblio-online.ru>]

3. Миловзоров, О. В. Основы электроники: учебник для СПО / О. В. Миловзоров, И. Г. Панков. — 5-е изд., перераб. и доп. — М.: Издательство Юрайт, 2019. — 344 с. — (Профессиональное образование) [Электронный ресурс; Режим доступа <https://www.biblio-online.ru>]



## СОДЕРЖАНИЕ

<b>ВВЕДЕНИЕ.....</b>	<b>3</b>
<b>ОБЩИЕ РЕКОМЕНДАЦИИ ПО ВЫПОЛНЕНИЮ ЛАБОРАТОРНЫХ РАБОТ.....</b>	<b>4</b>
<b>ТЕМАТИКА ЛАБОРАТОРНЫХ РАБОТ.....</b>	<b>5</b>
<b>ЛАБОРАТОРНАЯ РАБОТА №1.....</b>	<b>6</b>
<b>ЛАБОРАТОРНАЯ РАБОТА №2.....</b>	<b>7</b>
<b>ЛАБОРАТОРНАЯ РАБОТА №3.....</b>	<b>9</b>
<b>ЛАБОРАТОРНАЯ РАБОТА №4.....</b>	<b>10</b>
<b>ЛАБОРАТОРНАЯ РАБОТА №5.....</b>	<b>13</b>
<b>ЛАБОРАТОРНАЯ РАБОТА №6.....</b>	<b>16</b>
<b>ЛАБОРАТОРНАЯ РАБОТА №7.....</b>	<b>17</b>
<b>ЛАБОРАТОРНАЯ РАБОТА №8.....</b>	<b>19</b>
<b>ЛАБОРАТОРНАЯ РАБОТА №9.....</b>	<b>21</b>
<b>ЛАБОРАТОРНАЯ РАБОТА №10.....</b>	<b>23</b>
<b>ЛАБОРАТОРНАЯ РАБОТА №11.....</b>	<b>25</b>
<b>ЛАБОРАТОРНАЯ РАБОТА №12.....</b>	<b>28</b>
<b>ЛАБОРАТОРНАЯ РАБОТА №13.....</b>	<b>32</b>
<b>ЛАБОРАТОРНАЯ РАБОТА №14.....</b>	<b>35</b>
<b>ЛАБОРАТОРНАЯ РАБОТА №15.....</b>	<b>37</b>
<b>ПЕРЕЧЕНЬ РЕКОМЕНДУЕМОЙ ЛИТРАТУРЫ.....</b>	<b>40</b>

## **ОП.02 ЭЛЕКТРОТЕХНИКА И ЭЛЕКТРОНИКА**

### **21.00.00 ПРИКЛАДНАЯ ГЕОЛОГИЯ, ГОРНОЕ ДЕЛО, НЕФТЕГАЗОВОЕ ДЕЛО И ГЕОДЕЗИЯ**

специальность 21.02.03 Сооружение и эксплуатация  
газонефтепроводов и газонефтехранилищ

#### **Методические указания к лабораторным работам для обучающихся 2 курса очной формы обучения образовательных организаций среднего профессионального образования**

Методические указания  
разработал преподаватель: Даценко Оксана Владимировна

Подписано к печати *10.11.2022 г.*

Формат 60x84/16

Тираж

Объем **2,6** п.л.

Заказ

*1 экз.*

---

### **МИНИСТЕРСТВО НАУКИ И ВЫСШЕГО ОБРАЗОВАНИЯ РОССИЙСКОЙ ФЕДЕРАЦИИ**

федеральное государственное бюджетное образовательное учреждение  
высшего образования «Югорский государственный университет» (ЮГУ)  
**НЕФТЯНОЙ ИНСТИТУТ**

**(ФИЛИАЛ) ФЕДЕРАЛЬНОГО ГОСУДАРСТВЕННОГО БЮДЖЕТНОГО  
ОБРАЗОВАТЕЛЬНОГО УЧРЕЖДЕНИЯ ВЫСШЕГО ОБРАЗОВАНИЯ**

**«ЮГОРСКИЙ ГОСУДАРСТВЕННЫЙ УНИВЕРСИТЕТ»**

628615 Тюменская обл., Ханты-Мансийский автономный округ,

г. Нижневартовск, ул. Мира, 37.