

**МИНИСТЕРСТВО НАУКИ И ВЫСШЕГО ОБРАЗОВАНИЯ  
РОССИЙСКОЙ ФЕДЕРАЦИИ**  
федеральное государственное бюджетное образовательное учреждение  
высшего образования «Югорский государственный университет» (ЮГУ)  
**НЕФТЯНОЙ ИНСТИТУТ**  
**(ФИЛИАЛ) ФЕДЕРАЛЬНОГО ГОСУДАРСТВЕННОГО БЮДЖЕТНОГО  
ОБРАЗОВАТЕЛЬНОГО УЧРЕЖДЕНИЯ ВЫСШЕГО ОБРАЗОВАНИЯ  
«ЮГОРСКИЙ ГОСУДАРСТВЕННЫЙ УНИВЕРСИТЕТ»  
(НефтИн (филиал) ФГБОУ ВО «ЮГУ»)**

---

---



ФИЛИАЛ ФГБОУ ВО «ЮГУ»

**НЕФТЯНОЙ  
ИНСТИТУТ**

**МДК.02.02 ЭКСПЛУАТАЦИЯ ГАЗОНЕФТЕПРОВОДОВ  
И ГАЗОНЕФТЕХРАНИЛИЩ**

**21.00.00 ПРИКЛАДНАЯ ГЕОЛОГИЯ, ГОРНОЕ ДЕЛО,  
НЕФТЕГАЗОВОЕ ДЕЛО И ГЕОДЕЗИЯ**  
специальность 21.02.03 Сооружение и эксплуатация газонефтепроводов  
и газонефтехранилищ

**Методические указания по выполнению практических занятий  
для обучающихся 4 курса образовательных организаций  
среднего профессионального образования  
очной формы обучения**

**Часть 2**

**Нижневартовск, 2022**

**РАССМОТРЕНО**

На заседании ПЦК «ЭиБ»  
Протокол № 03 от 18.03.2022 г.  
Председатель Скобелева И.Е.

**УТВЕРЖДЕНО**

Председателем методического совета  
НефтИн (филиала) ФГБОУ ВО «ЮГУ»  
Хайбулина Р.И.  
«30» марта 2022 г.

Методические указания по выполнению практических занятий для обучающихся 4 курса образовательных организаций среднего профессионального образования очной формы обучения по МДК.02.02 Эксплуатация газонефтепроводов и газонефтехранилищ специальности 21.02.03 Сооружение и эксплуатация газонефтепроводов и газонефтехранилищ (21.00.00 ПРИКЛАДНАЯ ГЕОЛОГИЯ, ГОРНОЕ ДЕЛО, НЕФТЕГАЗОВОЕ ДЕЛО И ГЕОДЕЗИЯ) часть 2, разработаны в соответствии с:

1. Федеральным государственным образовательным стандартом (далее – ФГОС) по специальности среднего профессионального образования (далее – СПО) 21.02.03 Сооружение и эксплуатация газонефтепроводов и газонефтехранилищ, утв. 12.05.2014 г. № 484.

2. Рабочей программой профессионального модуля ПМ. 02 Сооружение и эксплуатация объектов транспорта, хранения, распределения газа, нефти, нефтепродуктов, утвержденной на методическом совете НефтИн (филиал) ФГБОУ ВО «ЮГУ» протокол №3 от 31.08.2021 года.

**Разработчики:**

1. Скобелева Ирина Ефимовна, преподаватель Нефтяного института (филиала) ФГБОУ ВО «ЮГУ».
2. Соломанова Валида Абдулзабитовна, преподаватель Нефтяного института (филиала) ФГБОУ ВО «ЮГУ».

**Рецензенты:**

1. Пилипчук А.Д., преподаватель высшей квалификационной категории НефтИн (филиала) ФГБОУ ВО «ЮГУ».
2. Кошкин О.А., начальник ПТО ООО «Пылинское».

Замечания, предложения и пожелания направлять в Нефтяной институт (филиал) федерального государственного бюджетного образовательного учреждения высшего образования «Югорский государственный университет» по адресу: 628615, Тюменская обл., Ханты-Мансийский автономный округ, г. Нижневартовск, ул. Мира, 37.

## ПЕРЕЧЕНЬ ПРАКТИЧЕСКИХ ЗАНЯТИЙ

Номер п/п	Номер и наименование работы (занятия)	Количество аудиторных часов	Формируемые компетенции
<b>Тема 9. Эксплуатация газонефтепроводов</b>			
1.	Практическое занятие № 52. Расчет количества ингибитора для ликвидации гидратных пробок	4	ПК. 2.2, 2.3, 2.4 ОК 4, 5
2.	Практическое занятие № 53. Изучение видов и конструкций поршней для очистки внутренней полости трубопроводов	4	ПК. 2.2, 2.3, 2.4 ОК 4, 5
3.	Практическое занятие № 54. Изучение свойств высоковязких и высокозастывающих нефтей	2	ПК. 2.2, 2.3, 2.4 ОК 4, 5
4.	Практическое занятие № 55. Оборудование для подогрева нефти	4	ПК. 2.2, 2.3, 2.4 ОК 4, 5
5.	Практическое занятие № 56. Расчет теплообмена при перекачке высоковязких и высокозастывающих нефтей	2	ПК. 2.2, 2.3, 2.4 ОК 4, 5
6.	Практическое занятие № 57. Методы интенсификации перекачки нефти по «горячим» нефтепроводам	2	ПК. 2.2, 2.3, 2.4 ОК 4, 5
7.	Практическое занятие № 58. Изучение ультразвуковых дефектоскопов серии «Мастерскан»	4	ПК. 2.2, 2.3, 2.4
8.	Практическое занятие № 59. Изучение дефектоскопа «Ультраскан»	2	ОК 4, 5

### ПРАКТИЧЕСКОЕ ЗАНЯТИЕ № 52

#### РАСЧЕТ КОЛИЧЕСТВА ИНГИБИТОРА ДЛЯ ЛИКВИДАЦИИ ГИДРАТНЫХ ПРОБОК

**Цель:** произвести расчет количества ингибитора для ликвидации гидратных пробок

**Порядок работы:**

1. Записать краткие теоретические сведения.
2. Рассчитать количество ингибитора для ликвидации гидратных пробок.

**Краткие теоретические сведения:**

В промышленном транспорте газа могут использоваться следующие способы предупреждения образования гидратов:

поддержание температуры газа выше температуры образования гидратов (предварительное подогревание газа);

снижение давления газа в газопроводе до уровня ниже давления равновесия образования гидратов;

введение в газопровод специальных веществ - ингибиторов, которые препятствуют гидратообразованию;

осушка газа перед подачей его в газопровод.

В качестве ингибиторов могут использоваться метиловый спирт (метанол), раствор диэтиленгликоля (ДЭГ), триэтиленгликоля (ТЭГ) и раствор хлористого кальция. Ингибиторы, которые введены в поток природного газа, частично поглощают водяные пары и переводят их в раствор, не образующий гидратов или образующий их при более низких температурах.

Метанол ( $\text{CH}_3\text{OH}$ ) получил широкое применение для борьбы с гидратами и используется как для ликвидации уже образовавшихся гидратных пробок, так и для профилактических заливок с целью предупреждения гидратообразования.

Для разрушения образовавшихся гидратов в трубопроводе отключают участок газопровода, где образовались гидраты и через продувочные свечи выпускают газ в атмосферу, при этом давление в газопроводе падает и гидрат разлагается.

Недостатком этого метода является медленное разложение гидрата. Он не рекомендуется при отрицательных температурах, так как образовавшаяся вода при отрицательных температурах превращается в ледяную пробку, которую можно удалить только нагревом.

Подогрев газа предотвращает образование гидратов, но эффективен только в пределах промысла, так как газ при движении по трубопроводам быстро охлаждается. Для сохранения теплоты в некоторых случаях теплоизолируют газопроводы.

При введении в газопроводы ПАВ предотвращают прилипание (адгезию) кристаллов гидратов к стенкам труб из-за образования на кристаллах пленки, при этом кристаллы транспортируются с потоком газа.

Для предотвращения гидратообразования применяется осушка газа перед подачей его в газопровод при помощи одного из вышеописанных методов.

**Задание:** По примеру расчета рассчитать количество ингибиторов гидратообразования, подаваемых в газопровод. Условия движения газа определены давлением ( $P_n$ ) и температурой газа ( $t_n$ ) в начале газопровода и давлением ( $P_k$ ) и температурой ( $t_k$ ) в конце газопровода. Известно количество транспортируемого газа ( $Q$ ) и плотность газа по воздуху, а также начальные концентрации ингибиторов ( $C_1$ ). Исходные данные приведены в табл. 1.

Пример выполнения расчета:

Рассчитать количество ингибиторов для следующих условий движения газа по газопроводу: начальные давление газа в газопроводе 0,981 МПа ( $10 \text{ кгс/см}^2$ ) и температура  $+25 \text{ }^\circ\text{C}$ , конечные давление 0,1962 МПа ( $2 \text{ кгс/см}^2$ ) и температура  $0 \text{ }^\circ\text{C}$ ; количество газа, транспортируемого по газопроводу, равно 900 тыс.  $\text{м}^3/\text{сут}$ . Относительная плотность газа по воздуху 0,7.

1. Основными факторами гидратообразования являются влажность газа, его состав, давление и температура в газопроводе.

Применяемые ингибиторы (метанол  $\text{CH}_3\text{OH}$ , этиленгликоль, диэтиленгликоль, триэтиленгликоль, 30%-ный раствор хлористого кальция и. т. д.) процессов гидратообразования способствуют снижению температуры гидратообразования. Необходимый расход ингибитора можно вычислить по следующей формуле:

$$q = \frac{W_1 - W_2 \cdot C_2}{(C_1 - C_2)}, \text{ кг/1000 м}^3 \quad (1)$$

где  $W_1, W_2$  — содержание влаги в газе до и после ввода ингибитора, кг/1000 м<sup>3</sup> газа;  
 $C_1, C_2$  — массовая концентрация свежего и отработанного ингибитора, %.

Согласно номограмме, количество влаги в начале газопровода  $W_1 = 2,2$  кг на 1000 м<sup>3</sup> газа, количество влаги в конце газопровода  $W_2 = 2,0$  кг на 1000 м<sup>3</sup> газа. Разность  $W_1 - W_2$  даст количество воды, конденсирующейся на каждые 1000 м<sup>3</sup> газа:

$$\Delta W = W_1 - W_2 = 2,2 - 2,0 = 0,2 \text{ кг} \quad (2)$$

Температура начала образования гидратов определяется из графика. Для нашего случая она будет +3,5 °С. Величина понижения равновесной температуры  $\Delta t$ , определяется по рисунку, для раствора хлористого кальция составит:

$$\Delta t = 3,5 - 0 \text{ °С} = 3,5 \text{ °С} \quad (3)$$

По графику находим, что для  $\Delta t = 3,5$  °С концентрация отработанного раствора хлористого кальция равна 10% масс. По уравнению определяем удельный расход 30% - ного раствора:

$$q = \frac{0,2 \cdot 10}{(30 - 10)} = 0,2 \text{ кг/1000 м}^3$$

Суточный расход составит:

$$q_{\text{сут}} = 0,2 \cdot 900 = 180 \text{ кг}$$

Определим количество ДЭГ, которое следует ввести в поток газа для предотвращения образования гидратов при условиях, рассмотренных выше.

Начальная концентрация ДЭГ  $C_1 = 80\%$ . Для  $\Delta t = 3,5$  °С по графику определяем  $C_2 = 12,5\%$  - концентрацию отработанного ДЭГ, которую надо поддерживать для указанной величины снижения температуры начала образования гидратов. По уравнению определяем удельный расход гликоля:

$$q = \frac{0,2 \cdot 12,5}{(80 - 12,5)} = 0,39 \text{ кг/1000 м}^3$$

Суточный расход ДЭГ составит:

$$q_{\text{сут}} = 0,39 \cdot 900 = 35,1 \text{ кг}$$

### Перевод внесистемных единиц в единицы СИ

ЕДИНИЦЫ ДАВЛЕНИЯ	
1 кгс/см <sup>2</sup>	98066,5 Па
1 ат (атмосфера техническая)	0,1 МПа
1 атм (атмосфера физическая)	101,325 кПа
1 мм рт.ст.	133,322 Па
1 мм вод.ст.	9,80665 Па.
ЕДИНИЦЫ ДИНАМИЧЕСКОЙ ВЯЗКОСТИ	
1 П	0,1 Па·с

Таблица 1 – Исходные данные

Вариант	P <sub>н</sub> , МПа	t <sub>н</sub> , °С	P <sub>к</sub> , МПа	t <sub>к</sub> , °С	Q·10 <sup>-3</sup> , м <sup>3</sup> /сут	ρ	C <sub>1</sub> ,% метанол	C <sub>1</sub> ,% ДЭГ	C <sub>1</sub> ,% CaCl <sub>2</sub>
1	1,2	20	0,2	-8	850	0,8	95	-	30
2	0,6	10	0,2	-8	880	0,8	-	75	30
3	1,5	25	0,3	-2	850	0,7	95	75	-
4	1	10	0,2	-12	830	0,7	93	75	-
5	1	15	0,2	-10	920	0,7	94	80	-
6	1,2	20	0,2	-8	870	0,6	94	77	-
7	1,5	20	0,5	0	850	0,8	95	75	-
8	1	15	0,2	-10	800	0,7	-	80	30
9	1,2	20	0,2	-6	875	0,6	90	78	-
10	1	15	0,2	-10	940	0,6	93	80	-
11	1,8	25	1	5	880	0,7	95	70	-
13	0,8	20	0,2	-15	860	0,7	80	78	-
14	1	30	0,2	-2	800	0,8	-	75	30
15	1,5	15	0,6	0	850	0,7	93	70	-
16	0,98	20	0,19	-7	900	0,7	90	72	-
17	1	22	0,3	0	920	0,6	92	-	30
18	2	25	0,5	0	850	0,8	93	80	-
19	2,5	25	0,2	-10	880	0,7	95	70	-
20	3	30	0,2	-6	850	0,6	80	78	-
21	4	30	0,2	-10	830	0,6	-	75	30
22	5	30	1	5	920	0,7	93	70	-
23	7,5	30	0,2	-15	870	0,7	90	72	-
24	10	30	0,2	-2	875	0,8	92	-	30
25	1,25	15	0,6	0	940	0,7	90	78	-
26	0,8	10	0,19	-7	880	0,8	93	80	-
27	0,4	15	0,3	0	860	0,8	95	70	-
28	2	20	0,2	-8	800	0,7	80	78	-
29	2,5	30	0,2	-8	880	0,7	90	78	-
30	3	20	0,3	-2	850	0,7	93	80	-

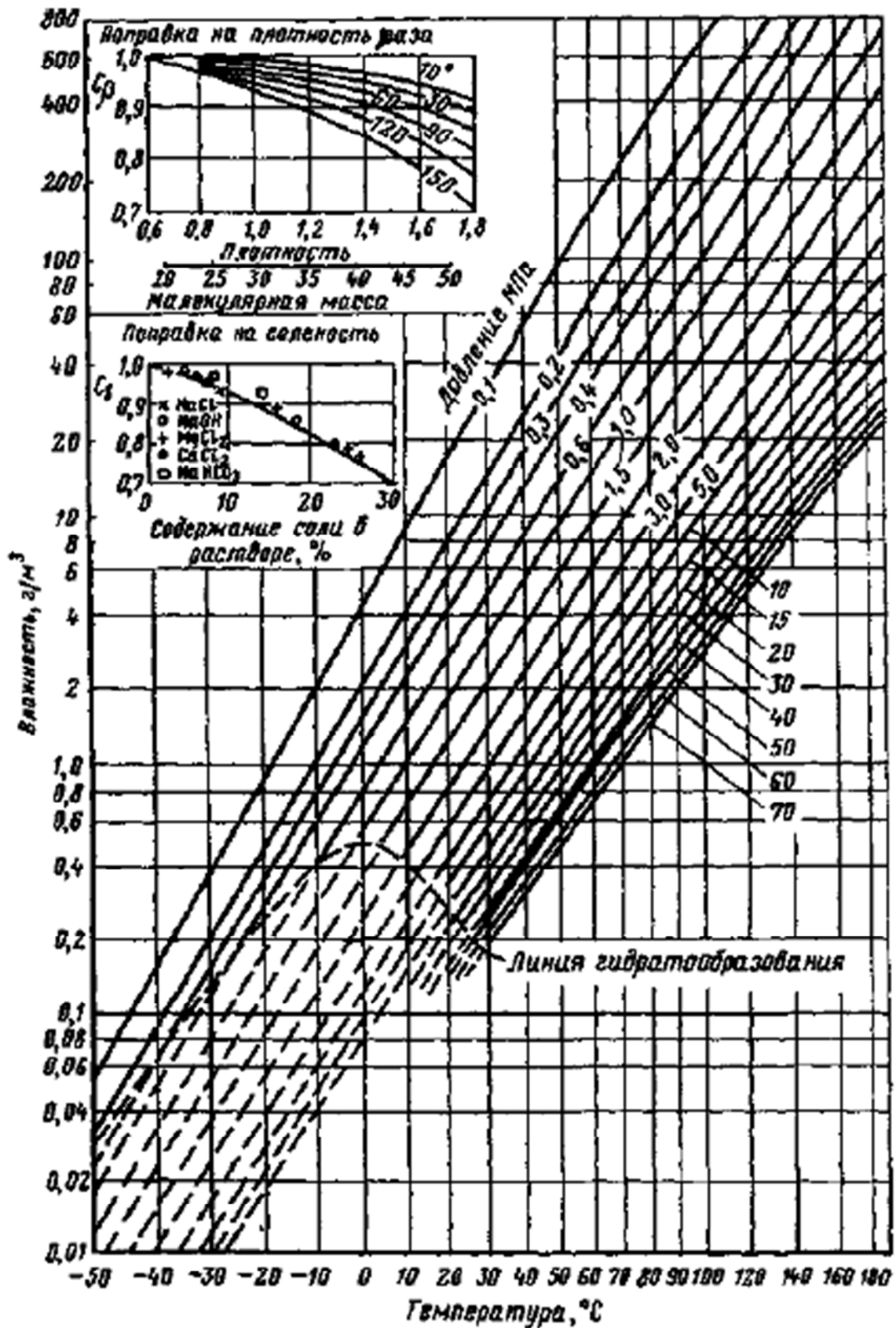


Рисунок 1 - Номограмма равновесия содержания водяного пара в природном газе

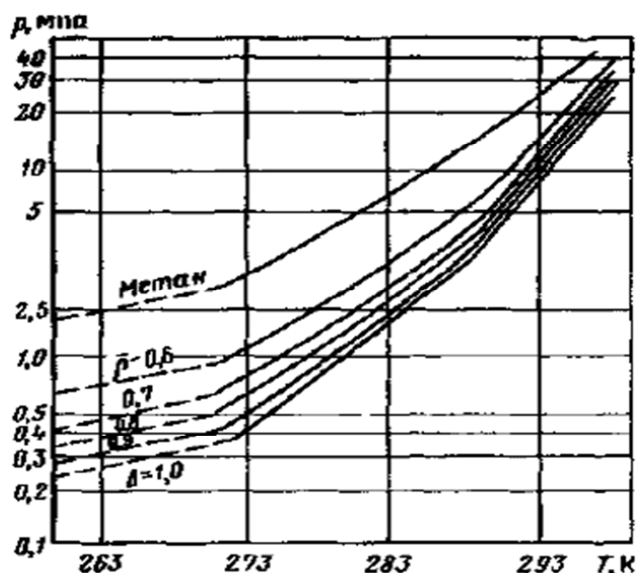


Рисунок 2 – Зависимости для определения равновесных условий начала образования гидратов для природных газов разной относительной плотности

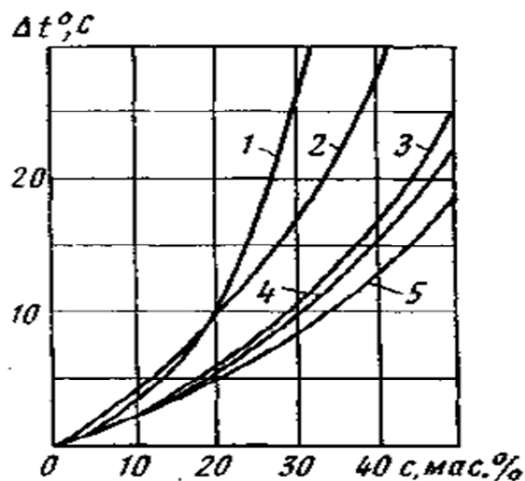


Рисунок 3 – Снижение температуры гидратообразования в зависимости от концентрации обработанного ингибитора  
 1 –  $\text{CaCl}_2$ ; 2 –  $\text{CH}_3\text{OH}$ ; 3 – ТЭГ; 4 – ДЭГ; 5 – ЭГ

## ПРАКТИЧЕСКОЕ ЗАНЯТИЕ № 53

### ИЗУЧЕНИЕ ВИДОВ И КОНСТРУКЦИЙ ПОРШНЕЙ ДЛЯ ОЧИСТКИ ВНУТРЕННЕЙ ПОЛОСТИ ТРУБОПРОВОДОВ

**Цель:** изучить поршни для очистки внутренней полости трубопроводов.

**Порядок работы:**

1. Изучить краткие теоретические сведения.
2. Записать в виде опорного конспекта.
  - 2.1. Структура и факторы, влияющие на степень отложения загрязнений.



- 2.2. Работы, выполняемые с помощью поршней.
- 2.3. Требования, предъявляемые к поршням [1].
- 2.4. Выполнить классификационную схему поршней.
- 2.5. Типоразмеры скребков и их описание [1].
- 2.6. Зарисовать и описать блок-схему очистного скребка СКР-1[1].
- 2.7. Зарисовать и описать схему узла приема-запуска ОУ [1].

Литература: 1. Проектирование и эксплуатация газонефтепроводов: Учебник для вузов/А. А. Коршак, А. М. Нечваль; Под ред. А. А. Коршака. – СПб: Недра, 2008. – с. 414 – 418.

### **Краткие теоретические сведения:**

Очистка от нефтепродуктов и разного рода отложений одно из самых необходимых мероприятий, так как продукты коррозии, парафины образуют стойкие наслоения на стенках трубопровода, которые в перспективе могут привести к полной закупорке. Чаще всего наслоения имеют парафиновый состав, парафины входят в состав нефти поэтому полностью ликвидировать угрозу закупорки невозможно. Для того, чтобы нефтепроводы служили дольше, а качество проходящей по ним нефти не ухудшилось, необходимо чтобы была проведена очистка трубопроводов от отложений, а так же поддерживались профилактические мероприятия, способные минимизировать отложения на стенках трубопроводов.

Основной элемент закупорки - парафин - обычно оседает на стенках в виде кристаллов, формируя пористые структуры, которые постепенно наслаиваются от краев к центру трубы.

Факторы, влияющие на степень отложения загрязнений:

- химический состав нефти;
- физические свойства;
- смена температурного режима и температуры самой нефти во время перекачки;
- показатели в трубопроводе в процессе перекачки нефти, например, давления, скорости.

Само распределение парафина и других загрязнителей в нефтепроводах прерывисто: где-то отложения почти не образуются (в основном в самом начале нефтепровода), где-то обладают наибольшей плотностью, а где-то практически равномерные. Тем не менее, очистка трубопроводов от отложений необходима на протяжении всей длины трубопровода.

Для того чтобы была проведена очистка трубопровода используют следующие методы:

- поршневание нефтепроводов (или поршневание газопроводов);
- использование растворов для очистки трубопроводов;
- использование механических скребков;
- применение кабеля для удаления парафиновых отложений.

Каждый из этих способов обладает своими преимуществами и недостатками, например, нагревательный кабель, применяемый для избавления от отложений в трубопроводе, затрачивает достаточно много энергии, а

поэтому его экономичность ниже применения растворов. Для того, чтобы нефтепровод (или газопровод) можно было очистить с помощью скребков необходимы специальные устройства для запуска и удаления скребков из нефтепровода, которые к тому же имеют пусть и минимальный, но шанс застрять в полости трубы.

С помощью очистных поршней выполняются следующие работы:

Очистка после сооружения (вынос из трубопровода строительного мусора и идентификация вмятин)

- Очистка перед инспектированием (обеспечение наилучших результатов инспектирования)

- Профилактическая очистка (вынос агрессивных отложений из продукта с целью свести к минимуму коррозию)

- Очистка по рабочим показаниям (вынос сопутствующих отложений, создающих сужения, в частности, освобождение от песка, парафина и пр., с целью поддержания проектной скорости потока).

Современные очистные поршни представляют собой очень гибкое в применении оборудование, которое легко адаптировать к конкретным задачам, а полиуретановые диски и манжеты с предельно высокой износостойкостью позволяют производить очистные работы почти в любой среде.

Очистные поршни сконструированы таким образом, чтобы достигались оптимальные результаты очистки при любых обстоятельствах и условиях трубопровода, как при наличии стандартных отводов  $R=5D$  и/или  $R=3D$ , так и отводов малого радиуса  $R=1,5 D$ , а также присутствия разнообразных видов загрязнений, таких как тяжелые отложения, парафин и окалина.

Очистные поршни можно разделить на две основные группы:

- бескорпусные;
- корпусные.

С целью обнаружения при застревании, а также для отслеживания прохождения по трубопроводу, очистные поршни оснащаются специальными электронными блоками – трансммитерами (передатчиками). У очистных поршней малого диаметра – от 4” до 10” – в качестве корпуса выступает либо «болт», либо корпус трансммитера, у поршней диаметром, начиная от 12” и выше, имеется стальной корпус. На корпус одеваются элементы очистного поршня.

По количеству очистных элементов корпусные поршни делятся на:

- Стандартные.
- поршни длительного пробега

По количеству очистных элементов корпусные поршни делятся на:

- стандартные.
- поршни длительного пробега.

## ПРАКТИЧЕСКОЕ ЗАНЯТИЕ № 54

### ИЗУЧЕНИЕ СВОЙСТВ ВЫСОКОВЯЗКИХ И ВЫСОКОЗАСТЫВАЮЩИХ НЕФТЕЙ

**Цель:** изучить реологические свойства высоковязких и высокозастывающих нефтей.

**Порядок работы:**

1. Записать конспект на тему «Реологические свойства ВВН».
2. Сделать вывод по работе

Согласно определению тяжелые нефти – это высоковязкие нефти с большим сопротивлением течению, густые, темные липкие жидкости, транспортировка и переработка которых в ценные продукты требуют значительных затрат. Эти нефти характеризуются аномальностью физических (высокие значения плотности и вязкости) и химических (высокие содержания смол, асфальтенов и парафинов) свойств. Тяжелые или высоковязкие нефти (ВВН) по своей природе и свойствам близки к природным битумам (ПБ) и рассматриваются как переходное звено между нефтями и битумами. ПБ отличаются большим содержанием ванадия, никеля, молибдена и значительно меньшим (до 25 %) содержанием бензиновых и дизельных фракций. Извлеченный из породы битум при 20 °С представляет собой полутвердую массу, при нагреве до 150 °С трансформируется в вязкую жидкость, которая при дальнейшем нагревании становится текучей. Характерные свойства ВВН: – высокая физическая плотность (малая плотность по шкале °API); – низкое соотношение водорода и углерода; – большой коксовый остаток (высокая коксуемость); – высокое содержание асфальтенов (высокомолекулярных полярных соединений), тяжелых металлов (главным образом, ванадия и никеля), серы и азота.

**Реологическими** называются свойства жидкостей, от которых зависит характер их течения.

К *ньютоновским жидкостям* относятся вода, светлые нефтепродукты, нефти с низким содержанием парафина и смол, парафинистые нефти при высокой температуре. Объединяет их в один класс ньютоновских жидкостей одинаковый вид зависимости напряжения сдвига  $t$  (напряжение сил трения на поверхности соприкосновения слоев жидкости) от градиента скорости по радиусу  $d\omega/dr$  (скорости сдвига).

Значительно большое количество жидкостей отнесено к классу неньютоновских.

Неньютоновские жидкости, в свою очередь, делятся на

- пластичные (или бингамовские);
- псевдопластичные;
- дилатантные.

Кривые их течения обозначены на рис. 1 индексами 2,3,4 соответственно.

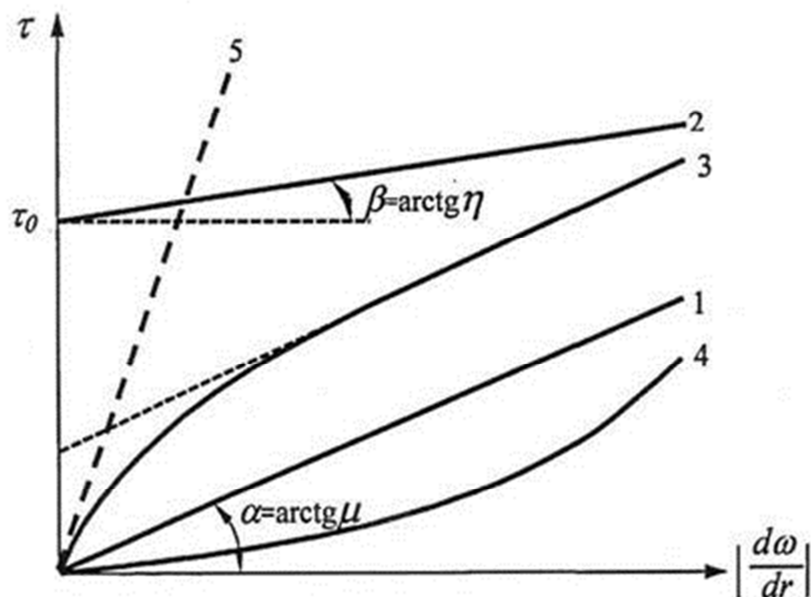


Рисунок 1 – Зависимость напряжения сдвига от скорости для различных жидкостей  
 1,5 – ньютоновских; 2 – вязкопластичных (бингамовских);  
 3 – псевдопластичных; 4 – дилатантных

Реологические свойства высоковязких и высокозастывающих нефтей (вязкости, напряжения сдвига, температура застывания), оказывающие непосредственное влияние на процесс их транспортировки по трубопроводам, в существенной степени зависят от компонентного состава.

Кроме трех основных классов углеводородов (парафиновых, нафтеновых и ароматических) практически всегда в нефти содержатся в значительных количествах смолы и асфальтены.

Наличие парафина в нефти приводит при понижении температуры к структурообразованию и проявлению неньютоновских свойств. Кристаллы парафина образуют пространственную структурную сетку коагуляционного типа. Структурная сетка иммобилизует жидкую фазу, и нефть приобретает свойства гелеобразных систем. Дальнейшее понижение температуры приводит к полной потере подвижности - «застыванию» нефти. С увеличением содержания парафина в нефти ее реологические свойства ухудшаются, и процесс структурообразования смещается в сторону более высоких температур.

Следует отметить, что высоковязкие беспарафинистые нефти остаются ньютоновскими жидкостями в широком диапазоне температур. Высокопарафинистые нефти имеют аномальную вязкость при сравнительно высоких температурах.

Как отмечалось выше, любые нефти, в том числе высокопарафинистые, содержат в своем составе кроме парафинов также смолы и асфальтены, влияние которых на процессы структурообразования и повышения вязкости при понижении температуры различно.

Смолы являются высокополярными поверхностно-активными веществами. Молекулярная масса смол 500-1200 и выше. В смолах содержится основное количество кислородных, сернистых и азотистых соединений нефти. Асфальтены по строению близки к нефтяным смолам, но их молекулярная масса в 2-3 раза выше. Асфальтены представляют собой твердые аморфные вещества темного цвета. Плотность асфальтенов и смол равняется или больше 1.

Смолы и асфальтены подавляюще действуют на способность парафинов образовывать кристаллические структуры. Действие асфальтосмолистых веществ на процесс кристаллизации парафинов проявляется в том, что они легко адсорбируются на гранях кристаллов и препятствуют их росту. Кроме того, некоторые смолы, имеющие длинные алкильные цепи, характеризуются объемным действием, заключающимся в образовании смешанных кристаллов с парафинами, что вызывает изменение их структуры. Объемное действие объясняется не адсорбцией смол на поверхности кристаллов парафина, а распределением их между двумя фазами, что приводит к разрыхлению кристаллической структуры и изменению строения кристаллов парафина. Т.е. асфальтены и смолы препятствуют структурообразованию при понижении температуры и, таким образом, уменьшают вязкость и температуру застывания. Однако, такое действие асфальтосмолистых веществ проявляется при наличии их в парафинистой нефти до определенного процента, при превышении которого, вязкость нефти увеличивается за счет увеличения процентного содержания тяжелых компонентов (асфальтосмолистых веществ). Следовательно, асфальтены и смолы, при малом содержании в парафинистой нефти, являются депрессантами (веществами уменьшающими вязкость, напряжения сдвига и температуру застывания), а при больших концентрациях способствуют увеличению вязкости в любых нефтях (высокопарафинистых либо беспарафинистых).

ВВН и ПБ отличаются от обычных нефтей не только повышенными значениями плотности и вязкости (табл. 1), что связано с повышенным содержанием смолисто-асфальтеновых веществ (САВ), но и значительным содержанием серы и металлов, а также повышенной коксуемостью.

Таблица 1 – Характеристика нефтей и ПБ

Сырье	Плотность при 20 °С, кг/м <sup>3</sup>	Вязкость при 20 °С, мПа·с	Содержание масел, % масс.
обычные нефти тяжелые (высоковязкие)	750-890	1-50	75
нефти классы природных битумов:	890-960	50-1000	55-75
- мальты	960-1000	1000-100000	40-55
- асфальты	1000-1050	>100000	25-40
- асфальтиты	1050-1150	плавкие неплавкие	2-25
- кериты	1150-2000		10-15

ВВН отличаются также химическим составом: они содержат нафтеновые кислоты, сульфоксиды и сульфокислоты, комплексы металлов и другие гетероатомные соединения в высоких концентрациях. От традиционных нефтей ВВН отличаются фракционным составом, например, они имеют низкое содержание бензиновой фракции. Некоторые ВВН и ПБ могут совсем не содержать фракции, выкипающие до 200 °С, и в природных условиях являются не текучими.

## ПРАКТИЧЕСКОЕ ЗАНЯТИЕ № 55

### ОБОРУДОВАНИЕ ДЛЯ ПОДОГРЕВА НЕФТИ

**Цель:** изучить назначение, конструкции и принцип работы путевых подогревателей нефти.

**Порядок работы:**

1. Записать в виде опорного конспекта:

1.1. Назначение путевых подогревателей.

1.2. Конструкция путевых подогревателей и их технологические характеристики

- четный вариант ПП-0,63

- нечетный вариант ПТ-160/100 М.

При движении в трубопроводе нефти и воды может образоваться трудноразделимая смесь этих жидкостей, называемая нефтяной эмульсией. В большинстве случаев при добыче нефти образуются эмульсии типа «вода в нефти». Отличительной особенностью их является то, что вода в виде мельчайших капелек располагается внутри нефти.

Способы разрушения нефтяных эмульсий на промыслах заключаются в воздействии на защитную оболочку капли воды, приводящем к уменьшению прочности этой оболочки и к слиянию капелек воды. К основным из этих способов относятся: а) подогрев эмульсии; б) ввод в нее деэмульгаторов; в) применение электрического поля и др.

Для подогрева продукции скважин в выкидных линиях применяют в качестве устьевых подогревателей блочную газовую печь типа УН-0,2 и подогреватели нефти типа ПТТ-0,2, а для подогрева продукции скважин в нефтегазосборных коллекторах – путевые подогреватели типа ПП-0,4,

ПП-0, 63 и ПП-1,6, а также трубопроводные обогреватели типа ПТ.

Путевые подогреватели типа ПП-0,4, ПП-0, 63 и ПП-1,6 представляют собой печи блочные с водяным теплоносителем. Они состоят из цилиндрической горизонтальной ёмкости 15 с трубным змеевиком 17 и топочно-го устройства, включающего газовую горелку 12 с запальником, жаровую трубу 16 и дымовую трубу 8. Межтрубное пространство ёмкости 15 заполнено теплоносителем, в качестве которого используют воду или вводный раствор диэтилгликоля. Ёмкость установлена на основании 19 сварной конструкции.



ми термометрами, манометрами, указателем уровня, регулятором температуры и регулятором давления. Путьевой подогреватель типа ПП-1,6 оснащены также системой автоматики «Сигнал», состоящей из сигнализатора пламени «Пламя 1» и блока автоматики безопасности УАБ, электроимпульсного запальника и отключающего клапана.

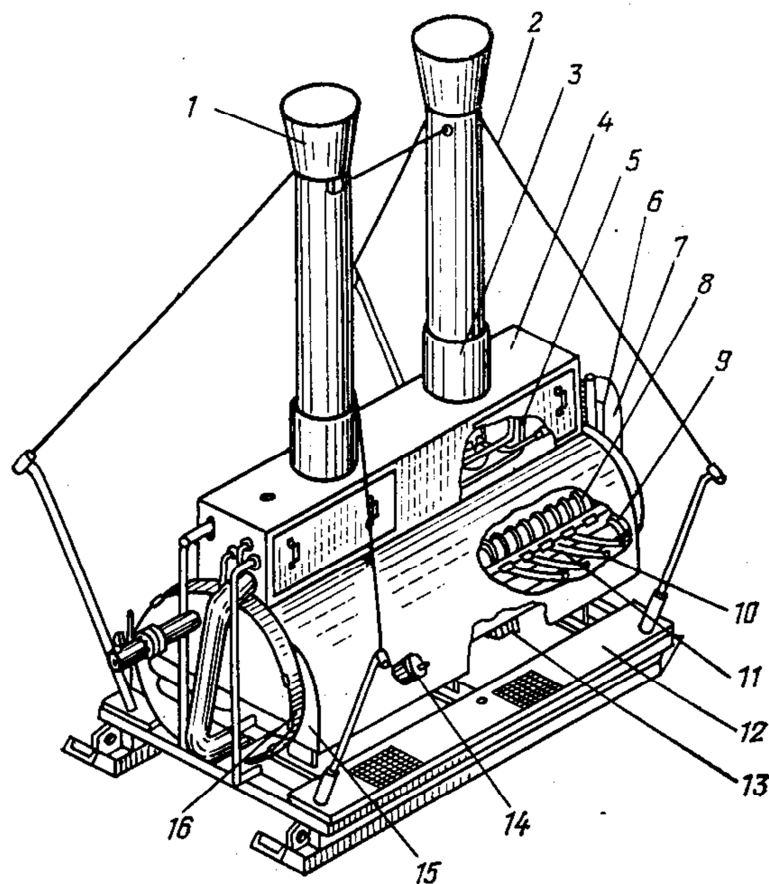


Рисунок 2 – Подогреватель трубопроводный ПТ-160/100 М

Подогреватель трубопроводный ПТ-160/100 М представляет собой трубчатую радиально-конвективную печь, состоящую из совмещенной камеры, выполненной в виде цилиндрической ёмкости 6 и установленных на данном основании 12 сварной конструкции и калорифера, выполненного из труб с продольным оребрением 10, расположенных над пламераспределителем 11, и труб с витым оребрением 8. Опорой для калорифера служит решетка 16. Радиально-конвективная камера снаружи окружена обтекателем 15, предназначенным для создания системы вентиляции, а также для теплоизоляции. Топливный газ поступает в обогреваемый шкаф 4, внутри которого находится топливная обвязка 5 с приборами контроля и автоматики. На газо-воздушном коллекторе 7, подводящем газ к пламераспределителю 11, установлен пламепреградитель 9, исключающий проникновение пламени в топливный шкаф. Приготовленная в инжекторных горелках смесь поступает в пламераспределитель, на выходе отверстия которого она сгорает. Тепло передается через трубы калорифера продукции.



Дымовые газы выходят через дымовые трубы 1, закрепленные растяжками 2. В нижней части дымовых труб расположены дымовые отсекатели 3, предназначенные для более полного использования тепла уходящих дымовых газов при обогреве топливного шкафа 4. Для повышения безопасности и дополнительного подсоса воздуха, необходимого для горения, в радиально-конвективной камере предусмотрены взрывные окна, снабженные щелевыми кассетами 13. В обтекателе 15 имеется окно 14 для переносного запальника и наблюдения за процессом горения.

Подогреватель оснащен приборами контроля и автоматического регулирования основных параметров, сигнализации о состоянии установки.

Техническая характеристика подогревателя трубопроводного типа ПТ-160/100М приведена в таблице.

Таблица 2 – Техническая характеристика подогревателя трубопроводного типа ПТ-160/100М

Параметры	
Пропускная способность по жидкости, т/сут	5000
Номинальная тепловая мощность, МДж/ч	6700
Условный диаметр труб калорифера, мм	100
Рабочее давление, МПа:	
нагреваемой жидкости	1,6
топливного газа перед редуктором	1,2
Температура нагрева, °С	70
Расход топливного газа, м <sup>3</sup> /ч	300
Масса, кг	11000

Температура нагрева не должна превышать температуру разложения деэмульгатора, вводимого в трубопровод для разрушения нефтяной эмульсии.

## ПРАКТИЧЕСКОЕ ЗАНЯТИЕ № 56

### РАСЧЕТ ТЕПЛООБМЕНА ПРИ ПЕРЕКАЧКЕ ВЫСОКОВЯЗКИХ И ВЫСОКОЗАСТЫВАЮЩИХ НЕФТЕЙ

**Цель:** изучить процесс теплообмена при перекачке высоковязких и высокозастывающих нефтей; произвести расчет теплообмена при перекачке высоковязких и высокозастывающих нефтей.

**Порядок работы:**

1. Изучить краткие теоретические сведения.
2. Записать конспект на тему «Характеристика «горячего» нефтепровода».
3. Произвести расчет процесса передачи теплоты.
4. Сделать вывод по работе.

### **Краткие теоретические сведения:**

Для проектирования процесса передачи теплоты необходимо наличие некоторой разности температур между горячим и холодным теплоносителями. Эта разность температур является движущей силой процесса теплопередачи и называется **температурным напором**, то есть

$$\Delta t = T - t$$

где **T** – температура горячего теплоносителя;  
**t** – температура холодного теплоносителя.

Чем больше температурный напор  $\Delta t$ , тем выше скорость передачи теплоты; причем количество теплоты передаваемой от горячего теплоносителя к холодному, пропорционально поверхности теплообмена  $F$ , температурному напору  $\Delta t$  и времени  $\tau$ , то есть

$$Q = K \cdot F \cdot \Delta t \cdot \tau$$

где **K** – коэффициент пропорциональности, называемый коэффициентом теплопередачи и представляющий собой количество теплоты, прошедшей через единицу времени при температурном напоре, равном единице, Вт/(м<sup>2</sup>·°С).

В процессах теплообмена обычно изменяются температуры теплоносителей, а, следовательно, и температурный напор.

Характер изменения температуры жидкости, движущейся вдоль поверхности нагрева, зависит от схемы ее движения.

В теплообменных аппаратах применяются в основном три схемы движения жидкости:

1) прямоточная, когда горячая и холодная жидкости протекают в одном направлении (рисунок 1, а.);

2) противоточная, когда горячая и холодная жидкости протекают в противоположном друг к другу направлении (рисунок 1, б.);

3) перекрестная, когда жидкости протекают в перекрестном направлении.

Рассматривая кривые изменения температур при прямотоке, видно, что нельзя нагревать входящий теплоноситель с начальной температурой  $t_n$  выше температуры входящего горячего теплоносителя,  $T_k$ , то есть всегда  $t_k < T_k$ , что обуславливается термическим сопротивлением стенок теплообменника. При противотоке конечная температура холодного теплоносителя  $t_k$  может быть выше конечной температуры горячего теплоносителя  $T_k$ .

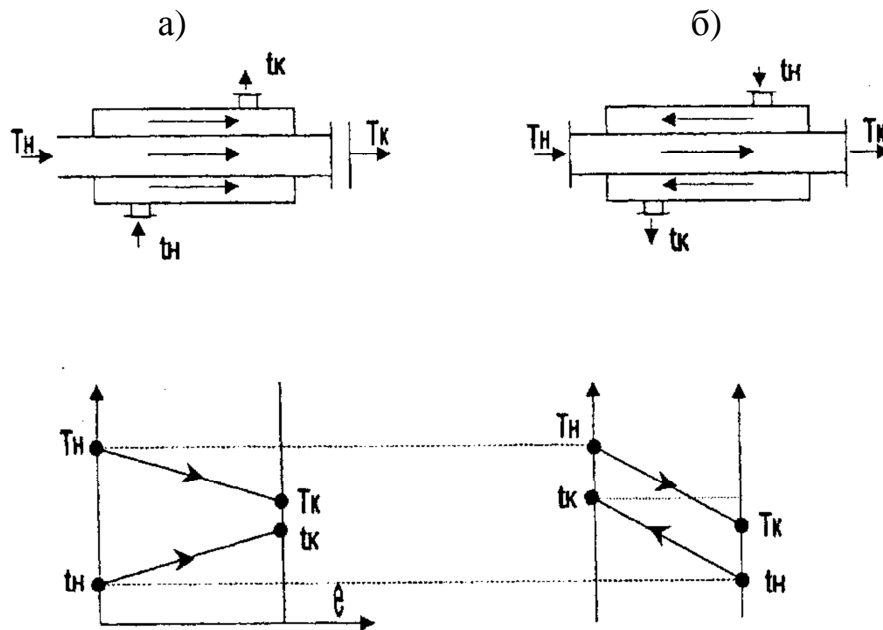


Рисунок 1 – Характер изменения температуры рабочих жидкостей при прямотоке (а) и противотоке (б)

При прямотоке и противотоке, которые преимущественно используются в теплообменных аппаратах, температурный напор определяется по среднеарифметической разности температур.

Для прямотока:

$$\Delta t_{cp} = \frac{(T_n - t_n) - (T_k - t_k)}{Ln \frac{T_n - t_n}{T_k - t_k}} \quad (1)$$

Для противотока:

$$\Delta t_{cp} = \frac{(T_n - t_k) - (T_k - t_n)}{Ln \frac{T_n - t_k}{T_k - t_n}} \quad (2)$$

Вместо формул (1) и (2) можно записать одну:

$$\Delta t_{cp} = \frac{\Delta t_{\delta} - \Delta t_{\mu}}{Ln \frac{\Delta t_{\delta}}{\Delta t_{\mu}}} \quad (3)$$

где  $\Delta t_{\delta}$  и  $\Delta t_{\mu}$  – соответственно большая и меньшая разности температур между потоками.

Если отношение  $\Delta t_{\delta} / \Delta t_{\mu} \geq 2$ , то определяется среднелогарифмическая температура по формуле (1) или (2), если отношение  $\Delta t_{\delta} / \Delta t_{\mu} < 2$ , то определяется среднеарифметическая температура по формуле:

$$\Delta t_{cp} = \frac{\Delta t_{\delta} + \Delta t_{\mu}}{2} \quad (4)$$

или

для прямотока:

$$\Delta t_{cp} = \frac{(T_n - t_n) + (T_k - t_k)}{2} \quad (5)$$

для противотока:

$$\Delta t_{cp} = \frac{(T_n - t_k) + (T_k - t_n)}{2} \quad (6)$$

Если теплообмен происходит без фазовых или химических превращений, а удельные теплоемкости практически не зависят от температуры, то уравнение теплового баланса теплообменника можно записать так:

$$Q = G_1 \cdot C_1 \cdot (T_n - t_k) = G_2 \cdot C_2 \cdot (t_k - t_n), \text{ Вт} \quad (7)$$

где  $G_1, G_2$  – массовые расходы греющей и нагреваемой жидкостей, кг/с(кг/ч);  
 $C_1, C_2$  – удельные теплоемкости жидкостей, Дж/кг·°С;  
 $T_n, t_n$  – соответственно начальные температуры теплоносителей, °С;  
 $T_k, t_k$  – конечные температуры теплоносителей, °С;  
 $Q$  – количество теплоты, Вт.

Под тепловой нагрузкой  $Q$  понимают количество теплоты в Вт, передаваемой за единицу времени.

$$Q = K \cdot F \cdot \Delta t$$

### Порядок расчета:

Исходные данные для решения задачи 4 приведены в табл. 5.

1. Определяем тепловую нагрузку (Вт) из левой части уравнения (7):

$$Q = Q_{гор} = \frac{G_1}{3600} \cdot C_n \cdot (T_n - T_k), \text{ Вт}$$

где  $C_n$  – теплоемкость нефти,  $C_n = 2200$  Дж/кг·°С;

2. Из правой части уравнения (7) определяем расход охлаждающей воды при прямотоке,  $G_2'$  кг/ч.

$$G_2' = \frac{Q}{C_v \cdot (t_2' - t_n)} \cdot 3600, \text{ кг/ч}$$

где  $C_v$  – теплоемкость воды,  $C_v = 4190$  Дж/кг·°С.

3. Определяем средний температурный напор при прямотоке по формуле (1) или (5).

4. Из формулы (8) определяем необходимую поверхность нагрева при прямотоке.

$$F' = \frac{Q}{K \cdot \Delta t_{cp}}, \text{ м}^2$$

5. Определяем расход охлаждающей воды при противотоке:

$$G_2'' = \frac{Q}{C_v \cdot (t_k'' - t_n)}$$

где  $t_k''$  – конечные температуры воды при противотоке, °С.

6. Находят средний температурный напор при противотоке по формуле (2) или (6).

7. Определяем необходимую поверхность теплообмена при противотоке:

$$F'' = \frac{Q}{K \cdot \Delta t_{cp}}, \text{ м}^2$$

Таблица 1 – Исходные данные

Параметры	Варианта									
	1	2	3	4	5	6	7	8	9	10
Массовый расход греющей жидкости $G_1$ , кг/ч	10000	12000	14000	16000	18000	20000	22000	24000	7000	9000
Начальные температуры теплоносителей $T_n/t_n$ , °С	80/18	85/20	90/22	95/24	80/26	85/19	90/21	95/23	80/25	85/18
Конечные температуры теплоносителей $T_k/t_k'$ , °С	35/30	38/32	40/34	42/36	35/31	38/33	40/35	42/37	35/28	38/30
Конечная температура воды $t_k''$ , °С	37	40	45	42	38	44	48	50	40	45
Коэффициент пропорциональности, $K$ , Вт/м <sup>2</sup> °С	250	260	270	280	290	255	265	275	285	250

## ПРАКТИЧЕСКОЕ ЗАНЯТИЕ № 57

### МЕТОДЫ ИНТЕНСИФИКАЦИИ ПЕРЕКАЧКИ НЕФТИ ПО «ГОРЯЧИМ» НЕФТЕПРОВОДАМ

**Цель:** изучить методы интенсификации перекачки нефти по «горячим» нефтепроводам.

**Порядок работы:**

1. Записать конспект на тему «Методы интенсификации перекачки нефти по «горячим» нефтепроводам».

2. Сделать вывод по работе

Литература: 1. Проектирование и эксплуатация газонефтепроводов: Учебник для вузов/А. А. Коршак, А. М. Нечваль; Под ред. А. А. Коршака. – СПб.: Недра, 2008. – с. 414 – 418.

## ПРАКТИЧЕСКОЕ ЗАНЯТИЕ № 58

### ИЗУЧЕНИЕ УЛЬТРАЗВУКОВЫХ ДЕФЕКТОСКОПОВ СЕРИИ «МАСТЕРСКАН»

**Цель:** Изучить конструкцию и принцип работы дефектоскопа серии «Мастерскан».

**Порядок работы:**

1. Записать общие сведения и характеристику дефектоскопа.

2. Пользуясь рисунком 58.1 создать блок-схему дефектоскопа, указать позиции.

3. Сделать вывод по работе.

Дефектоскопы MasterScan, представленные на рынке уже более двадцати лет, прочно ассоциируются с эргономичным дизайном и превосходными техническими характеристиками.

Специфика ультразвуковых дефектоскопов MasierSean 350M/380M:

- Высокая разрешающая способность в подповерхностных зонах.
- Мощность генератора - 450 В - позволяет диагностировать материалы с высоким коэффициентом затухания.

- Диапазон контроля: 0,1 мм – 20,0 м

- Возможность программирования генератора. Функция AaiveEdge™ для коррекции фронтов импульсов.

- Доступность высокоскоростного сканирования при частоте следования импульсов 5000 Гц.

- Триггер интерфейса

В данных приборах, в частности, обновлен интерфейс, оптимизирована клавиатура, усовершенствована конструкция генератора и усилителя. Вследствие этого была увеличена глубина проникновения и разрешающая способность в подповерхностной зоне. В лучшую сторону изменилось со-

отношение сигнал/шум. Ультразвуковые дефектоскопы MasterScan 350M/380M могут диагностировать тонкостенные материалы, турбинные лопатки, точечную сварку, объекты энергетики, крупногабаритные поковки и отливки.

Благодаря уникальной технологии ActiveEdge™ возможно формирование зондирующих импульсов с контролем заднего и переднего фронта. Это позволяет производить неразрушающий контроль подповерхностных зон, не прибегая к снижению чувствительности посредством демпфирующих резисторов.

Ультразвуковые дефектоскопы MasterScan 350M/380M имеют цветной светоотражающий TFT-дисплей который обеспечивает высокую четкость изображения даже вне зависимости от уровня освещенности. В отличие от жидкокристаллических экранов, TFT-дисплеи лишены каких-либо температурных ограничений и блеклости. А-скан в ультразвуковых дефектоскопах MasterScan 350M/380M может быть отображен по всей ширине дисплея. Визуализация осуществляется мгновенно, четкость отображения сигналов существенно повышена

Версия 380M располагает дополнительными функциональными возможностями, что позволяет встраивать аппарат в единые автоматические системы контроля. Он оснащен сигнальными и пропорциональными выходами, работающими на частоте следования импульсов. Эта особенность существенно повышает скорость контроля. Связь с персональным компьютером посредством USB-разъема обеспечивает эффективное управление параметрами работы прибора.



Рисунок 1 – Дефектоскоп «Мастерскан»

Ультразвуковые дефектоскопы MasterScan 350M/380M оснащены прочным пластиковым корпусом (класс защиты IP67).

Аппараты сопровождаются программным обеспечением SDMS, В числе прочих возможностей - обмен данными с ПК. Впоследствии полученные с помощью дефектоскопа результаты могут быть обработаны и оформлены в форме единого документа.

Техническая характеристика дефектоскопов приведена в табл. 1.

Таблица 1 – Техническая характеристика дефектоскопов

Параметры	MasterScan 350M/380M
Развертка, мм	0 1 (минимум): 0... 20000 (максимум)
Скорость распространения УЗК, г.1 с	256... 16000
Задержка развертки, мм	0... 10000
Усиление, дБ	0. . 110
Амплитуда импульсов, В	100... 300 (у версии 380М-450 В)
Длительность импульса, не	2000
Демпфирование, Ом	33, 50; 100; 400
Частота следования импульсов. Гц	5... 5000
Отсечка, %	80
Единицы измерений	микросекунды, дюймы, мм
Размер дисплея, мм	103x77
Разрешение дисплея, пиксели	320x240
Продолжительность автономной работы	11 часов
Температура работы	-10... +55°C
Хранение при температуре	-40... +75°C
Габариты, мм	255x145x145
Масса, кг	2,5

## ПРАКТИЧЕСКОЕ ЗАНЯТИЕ № 59

### ИЗУЧЕНИЕ УЛЬТРАЗВУКОВЫХ ДЕФЕКТОСКОПОВ СЕРИИ «УЛЬТРАСКАН»

**Цель:** Изучить конструкцию и принцип работы дефектоскопа серии «Ультраскан».

**Порядок работы:**

1. Записать общие сведения и характеристику дефектоскопа.
2. Пользуясь рисунком 1 создать блок-схему дефектоскопа, указать позиции.
3. Сделать вывод по работе.

Дефектоскоп Ультраскан предназначен для определения дефектов стенки трубы методом ультразвуковой толщинометрии радиально установленными ультразвуковыми датчиками. Наличие и расположение дефекта в стенке трубы определяется по времени прихода ультразвуковых сигналов, отраженных от внутренней и наружной поверхности или неоднородности внутри стенки трубы, позволяя тем самым определять кроме наружных и внутренних потерь металла, различного рода несплошности в металле трубы, как то: расслоения, шлаковые и иные включения.

Снаряды можно эксплуатировать в следующих транспортируемых средах:

- вода;
- нефть;



- в газожидкостных смесях и газе снаряд работает в жидкостной пробке.

Снаряды обеспечивают обнаружение следующих типов дефектов:

- внутренней и внешней коррозии;
- эрозии;
- царапин, надрезов (вызывающих потерю металла);
- расслоений;
- газовых пор;
- шлаковых включений.

Сбор информации о параметрах дефектов осуществляется путем измерения времени прихода отраженных от внутренней и внешней стенок трубы сигналов ультразвуковых датчиков. Диаметр пятна излучения датчиков на внутренней поверхности трубы – 8 мм. Перекрытие поверхности трубы осуществляется: по периметру – смыкающимися пятнами ультразвукового излучения диаметром 8 мм, вдоль оси – каждые 3,3 мм.

Дефектоскоп Ультраскан снабжен системой измерения пройденного расстояния (одометрические колеса), системой приема-передачи электромагнитных сигналов низкой частоты, а также программируемой микропроцессорной системой управления (мастер-системой).

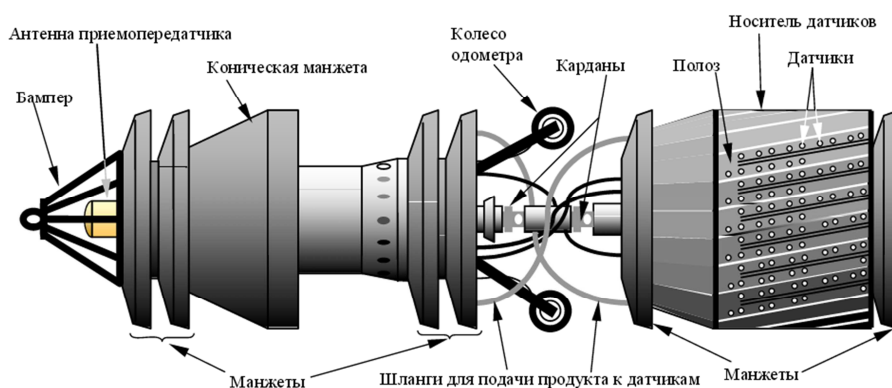


Рисунок 1 – Дефектоскоп «Ультраскан»

Дефектоскоп Ультраскан состоит из секций – стальных герметичных корпусов (с расположенной внутри электроникой, накопителями информации и батареями) и носителя датчиков, связанных между собой при помощи карданных соединений и кабелей. Количество секций и состав каждой секции определяются возможностью компоновки электроники и батарей в ограниченном объеме корпуса, габаритные размеры которого должны обеспечить контроль трубопровода с определенными характеристиками. Для трубопроводов диаметром 720 мм дефектоскоп выполнен односекционным. В передней части ведущей секции установлен бампер, закрывающий антенну приемопередатчика, находящуюся в защитном карболитовом кожухе. Каждая секция и носитель датчиков снабжены полиуретановыми манжетами, предназначенными для центрирования и обеспечения движения снаряда по трубопроводу потоком перекачиваемого продукта. На каж-

дом герметичном корпусе установлены также конические манжеты, служащие для предотвращения застревания снаряда в тройниках, не оборудованных предохранительными решетками. В задней части секции электроники на подпружиненных рычагах установлены одометрические колеса (рис. 1).

Носитель датчиков состоит из полиуретановых полозов, обеспечивающих постоянство расстояния от датчика до поверхности трубы. Полозы соединены между собой плоскими пружинами, благодаря которым они плотно прилегают к внутренней поверхности трубы. Датчики соединены с модулем электроники специальными кабелями с герметичными разъемами. Для обеспечения омывания датчиков перекачиваемым продуктом, от каждого полоза отходит шланг к передней секции.

## БИБЛИОГРАФИЧЕСКИЙ СПИСОК

1. Проектирование и эксплуатация газонефтепроводов: учебник/А.А. Коршак, А.М. Нечваль. – Ростов-на-Дону: Феникс, 2016. - 540 с.
2. Нефтеперекачивающие станции : учеб. пособие /А. А. Коршак. - Ростов н/Д: Феникс, 2015. - 269 с.: ил.
3. Нефтегазопромысловое дело: введение в специальность: учеб. пособие/А. А. Коршак. - Ростов н/Д: Феникс, 2015. - 348 с.: ил.

## СОДЕРЖАНИЕ

<b>ПЕРЕЧЕНЬ ПРАКТИЧЕСКИХ ЗАНЯТИЙ</b> .....	3
<b>ПРАКТИЧЕСКОЕ ЗАНЯТИЕ № 52. РАСЧЕТ КОЛИЧЕСТВА ИНГИБИТОРА ДЛЯ ЛИКВИДАЦИИ ГИДРАТНЫХ ПРОБОК</b> .....	3
<b>ПРАКТИЧЕСКОЕ ЗАНЯТИЕ № 53. ИЗУЧЕНИЕ ВИДОВ И КОНСТРУКЦИЙ ПОРШНЕЙ ДЛЯ ОЧИСТКИ ВНУТРЕННЕЙ ПОЛОСТИ ТРУБОПРОВОДОВ</b> .....	8
<b>ПРАКТИЧЕСКОЕ ЗАНЯТИЕ № 54. ИЗУЧЕНИЕ СВОЙСТВ ВЫСОКОВЯЗКИХ И ВЫСОКОЗАСТЫВАЮЩИХ НЕФТЕЙ</b> .....	11
<b>ПРАКТИЧЕСКОЕ ЗАНЯТИЕ № 55. ОБОРУДОВАНИЕ ДЛЯ ПОДОГРЕВА НЕФТИ</b> .....	14
<b>ПРАКТИЧЕСКОЕ ЗАНЯТИЕ № 56. РАСЧЕТ ТЕПЛООБМЕНА ПРИ ПЕРЕКАЧКЕ ВЫСОКОВЯЗКИХ И ВЫСОКОЗАСТЫВАЮЩИХ НЕФТЕЙ</b> .....	17
<b>ПРАКТИЧЕСКОЕ ЗАНЯТИЕ № 57. МЕТОДЫ ИНТЕНСИФИКАЦИИ ПЕРЕКАЧКИ НЕФТИ ПО «ГОРЯЧИМ» НЕФТЕПРОВОДАМ</b> ..	22
<b>ПРАКТИЧЕСКОЕ ЗАНЯТИЕ № 58. ИЗУЧЕНИЕ УЛЬТРАЗВУКОВЫХ ДЕФЕКТОСКОПОВ СЕРИИ «МАСТЕРСКАН»</b> .....	22
<b>ПРАКТИЧЕСКОЕ ЗАНЯТИЕ № 59. ИЗУЧЕНИЕ ДЕФЕКТОСКОПА «УЛЬТРАСКАН»</b> .....	24
<b>БИБЛИОГРАФИЧЕСКИЙ СПИСОК</b> .....	26

# **МДК.02.02 ЭКСПЛУАТАЦИЯ ГАЗОНЕФТЕПРОВОДОВ И ГАЗОНЕФТЕХРАНИЛИЩ**

**21.00.00 ПРИКЛАДНАЯ ГЕОЛОГИЯ, ГОРНОЕ ДЕЛО,  
НЕФТЕГАЗОВОЕ ДЕЛО И ГЕОДЕЗИЯ**  
специальность 21.02.03 Сооружение и эксплуатация газонефтепроводов  
и газонефтехранилищ

**Методические указания по выполнению практических занятий  
для обучающихся 4 курса образовательных организаций  
среднего профессионального образования  
очной формы обучения**

## **Часть 2**

Методические указания разработали преподаватели:  
Скобелева Ирина Ефимовна, Соломанова Валида Абдулзабитовна

Подписано к печати *30.03.2022 г.*  
Формат 60x84/16  
Тираж

Объем *1,7* п.л.  
Заказ  
*1 экз.*

---

**МИНИСТЕРСТВО НАУКИ И ВЫСШЕГО ОБРАЗОВАНИЯ  
РОССИЙСКОЙ ФЕДЕРАЦИИ**  
федеральное государственное бюджетное образовательное учреждение  
высшего образования «Югорский государственный университет» (ЮГУ)  
**НЕФТЯНОЙ ИНСТИТУТ**  
(ФИЛИАЛ) ФЕДЕРАЛЬНОГО ГОСУДАРСТВЕННОГО БЮДЖЕТНОГО  
ОБРАЗОВАТЕЛЬНОГО УЧРЕЖДЕНИЯ ВЫСШЕГО ОБРАЗОВАНИЯ  
«ЮГОРСКИЙ ГОСУДАРСТВЕННЫЙ УНИВЕРСИТЕТ»  
628615 Тюменская обл., Ханты-Мансийский автономный округ,  
г. Нижневартовск, ул. Мира, 37.