

**МИНИСТЕРСТВО НАУКИ  
И ВЫСШЕГО ОБРАЗОВАНИЯ РОССИЙСКОЙ ФЕДЕРАЦИИ**  
Федеральное государственное бюджетное образовательное учреждение  
высшего образования  
«Югорский государственный университет»  
**НИЖНЕВАРТОВСКИЙ НЕФТЯНОЙ ТЕХНИКУМ (филиал)**  
федерального государственного бюджетного образовательного учреждения  
высшего образования  
«Югорский государственный университет»



**ФИЛИАЛ ФГБОУ ВО «ЮГУ»  
НИЖНЕВАРТОВСКИЙ  
НЕФТЯНОЙ ТЕХНИКУМ**

## **ОП.01 ИНЖЕНЕРНАЯ ГРАФИКА**

### **15.00.00 МАШИНОСТРОЕНИЕ**

специальность 15.02.12 Монтаж, техническое обслуживание  
и ремонт промышленного оборудования (по отраслям)

**Методические указания по выполнению практических заданий  
по разделу  
«Проекционное черчение»  
для обучающихся образовательных организаций  
среднего профессионального образования  
всех форм обучения (очная, заочная)**

**Нижневартовск 2019**

**ББК 30.11**  
**И 62**

**РАССМОТРЕНО**

На заседании ПЦК «ЭТД»  
Протокол № 10 от 10.12.2019 г.

Председатель

 М.Б. Тен

**УТВЕРЖДЕНО**

Председателем методического совета  
ННТ (филиал) ФГБОУ ВО «ЮГУ»

 Р.И. Хайбулина

« 10 » декабря 2019 г.

Методические указания по выполнению практических заданий по разделу «Проекционное черчение» для обучающихся образовательных учреждений среднего профессионального образования всех форм обучения (очная, заочная) по ОП.01 Инженерная графика специальности 15.02.12 Монтаж, техническое обслуживание и ремонт промышленного оборудования (по отраслям) (15.00.00 МАШИНОСТРОЕНИЕ), разработаны в соответствии с:

1. Федеральным государственным образовательным стандартом (далее – ФГОС) по специальности среднего профессионального образования (далее – СПО) 15.02.12 Монтаж, техническое обслуживание и ремонт промышленного оборудования (по отраслям), утвержденным приказом № 1580 от 09.12.2016г.

2. Рабочей программой учебной дисциплины ОП.01 Инженерная графика, утвержденной на методическом совете ННТ (филиал) ФГБОУ ВО «ЮГУ» протоколом № 6 от 10.12.2019 года.

Разработчик:

Дойникова Нина Семеновна, преподаватель первой категории Нижневартовского нефтяного техникума (филиал) ФГБОУ ВО «ЮГУ».

Рецензенты:

1. Таранина Л.Г. преподаватель высшей категории ННТ (филиала) ФГБОУ ВО «ЮГУ».

2. Мамедли Р.Э, кандидат физико-математических наук, доцент кафедры информатики и методики преподавания информатики Нижневартовского государственного университета.

Замечания, предложения и пожелания направлять в Нижневартовский нефтяной техникум (филиал) федерального государственного бюджетного образовательного учреждения высшего образования «Югорский государственный университет» по адресу: 628615, Тюменская обл., Ханты-Мансийский автономный округ, г. Нижневартовск, ул. Мира, 37.

©Нижневартовский нефтяной техникум (филиал) ФГБОУ ВО «ЮГУ»,  
2019

## ВВЕДЕНИЕ

Учебная дисциплина ОП.01 Инженерная графика, является частью образовательной программы подготовки специалистов среднего звена в соответствии с ФГОС СПО по специальностям СПО 15.02.12 Монтаж, техническое обслуживание и ремонт промышленного оборудования (по отраслям).

Содержание методических указаний по выполнению практических заданий по учебной дисциплине ОП.01 Инженерная графика соответствует требованиям ФГОС СПО.

Методические указания по выполнению разработаны в соответствии с рабочими программами учебной дисциплины ОП.01 Инженерная графика для специальностей СПО указанных выше.

Целью изучения дисциплины ОП.01 Инженерная графика является усвоение обучающимися знаний и умений, необходимых для выполнения и чтения чертежей и схем, оформления другой технической и конструкторской документации.

Перечень выполняемых практических заданий определены в соответствии с рабочими программами и учебным планом, исходя из профиля подготовки обучающихся, по специальностям среднего профессионального образования. На учебных занятиях обучающиеся знакомятся с программой дисциплины, методикой работы над учебным материалом и выполнением практических заданий. Выполнение практических заданий определяет степень усвоения обучающимися изученного материала и умение применять полученные знания при решении практических задач.

Практические занятия проводятся в соответствии с рабочими программами. Проведение практических занятий предусматривает закрепление теоретических знаний и приобретение необходимых практических умений по учебной дисциплине.

Учебный материал рекомендуется изучать в той последовательности, которая дана в методических указаниях: ознакомление с тематическим планом и методическими указаниями по теме; изучение программного материала по рекомендуемой литературе.

В разделе «Проекционное черчение» изучаются следующие темы:

1. Тема 2.1. Методы проекций.
2. Тема 2.2. Плоскость.
3. Тема 2.3. Поверхности и тела.
4. Тема 2.4. Аксонометрические проекции.
5. Тема 2.5. Сечение геометрических тел плоскостями.
6. Тема 2.6. Взаимное пересечение поверхностей тел.
7. Тема 2.7. Проекции моделей.

### **Освоение общих компетенций (ОК):**

ОК01. Выбирать способы решения профессиональной деятельности,

применительно к различным контекстам.

ОК02. Осуществлять поиск, анализ и интерпретацию информации, необходимой для выполнения задач профессиональной деятельности

ОК 03. Планировать и реализовывать собственное профессиональное и личностное развитие.

ОК04. Работать в коллективе и команде, эффективно взаимодействовать с коллегами, руководством, клиентами.

ОК 5. Осуществлять устную и письменную коммуникацию на государственном языке с учетом особенностей социального и культурного контекста.

ОК 6. Проявлять гражданско-патриотическую позицию, демонстрировать осознанное поведение на основе традиционных общечеловеческих ценностей.

### **Освоение профессиональных компетенций (ПК):**

ПК 1.1. Осуществлять работы по подготовке единиц оборудования к монтажу.

ПК 1.2. Проводить монтаж промышленного оборудования в соответствии с технической документацией.

ПК 1.3. Проводить ввод в эксплуатацию и испытания промышленного оборудования в соответствии с технической документацией.

ПК 2.1. Проводить ввод в эксплуатацию и испытания промышленного оборудования в соответствии с технической документацией.

ПК 2.2. Осуществлять диагностирование состояния промышленного оборудования и дефектацию его узлов и элементов

ПК 2.3. Проводить ремонтные работы по восстановлению работоспособности промышленного оборудования.

ПК 2.4. Выполнять наладочные и регулировочные работы в соответствии с производственным заданием.

ПК 3.1. Определять оптимальные методы восстановления работоспособности промышленного оборудования.

ПК 3.2. Разрабатывать технологическую документацию для проведения работ по монтажу, ремонту и технической эксплуатации промышленного оборудования в соответствии требованиями технических регламентов.

ПК 3.3. Определять потребность в материально-техническом обеспечении ремонтных, монтажных и наладочных работ промышленного оборудования.

ПК 3.4. Организовывать выполнение производственных заданий подчиненным персоналом с соблюдением норм охраны труда и бережливого производства.

## ТЕМАТИКА ПРАКТИЧЕСКИХ РАБОТ

№ п/п	Формат	Наименование работы	Кол-во аудиторских часов	ОК, ПК
1	A4	Практическая работа № 5. Построение наглядных изображений и комплексных чертежей точки и отрезка.	1	ОК01-06; ПК 1.1.-1.3, ПК2.1- 2.4; ПК3.1-3.4; У2, 31, 35.
2.	A4	Практическая работа № 6. Проецирование точки и отрезка прямой на три плоскости проекций.	1	ОК01-06; ПК 1.1.-1.3, ПК2.1- 2.4; ПК3.1-3.4; У1, У2, У4, 31, 35.
3.	A4	Практическая работа № 7. Решение задач на построение проекций точек, прямых и плоских фигур, принадлежащих плоскостям.	1	У1, У2, 31, ОК01-06; ПК 1.1.-1.3, ПК2.1- 2.4; ПК3.1-3.4; 33, 35.
4.	A3	Практическая работа № 8. Построение комплексных чертежей шестигранной призмы и конуса с нахождением проекций точек на их поверхности.	2	ОК01-06; ПК 1.1.-1.3, ПК2.1- 2.4; ПК3.1-3.4; У1, У2, У4, 31, 33, 35, 38.
5.	A3	Практическая работа № 9. Изображение плоских фигур в различных аксонометрических проекциях.	1	ОК01-06; ПК 1.1.-1.3, ПК2.1- 2.4; ПК3.1-3.4; У1, У2, У4, 31, 33, 35.
6.	A3	Практическая работа № 10. Построение изометрической проекции цилиндра и пирамиды.	1	ОК01-06; ПК 1.1.-1.3, ПК2.1- 2.4; ПК3.1-3.4; У1, У2, У4, 31, 33, 35.
7.	A3	Практическая работа № 11. Построение комплексных чертежей усеченных геометрических тел, нахождение действительной величины сечения. Построение усеченной шестигранной призмы, развертки, изометрии.	2	ОК01-06; ПК 1.1.-1.3, ПК2.1- 2.4; ПК3.1-3.4; У1, У2, У4, 31, 33, 35.
8.	A3	Практическая работа № 12. Построение взаимного пересечения призм.	2	ОК01-06; ПК 1.1.-1.3, ПК2.1- 2.4; ПК3.1-3.4; У1, У2, У4, 31, 33, 35.
9.	A3	Практическая работа № 13. Построение пересечения двух цилиндров в аксонометрической плоскости.	2	ОК01-06; ПК 1.1.-1.3, ПК2.1- 2.4; ПК3.1-3.4; У1, У2, У4, 31, 33, 35.
10.	A3	Практическая работа № 14. Построение комплексного чертежа модели по аксонометрической проекции.	2	ОК01-06; ПК 1.1.-1.3, ПК2.1- 2.4; ПК3.1-3.4; У1, У2, У4, 31, 33, 35.
11.	A3	Практическая работа № 15. Выполнение рисунка плоских фигур и геометрических тел.	2	ОК01-06; ПК 1.1.-1.3, ПК2.1- 2.4; ПК3.1-3.4; У1, У2, У4, 31, 33, 35.

## ТЕМА: 2.1. МЕТОД ПРОЕКЦИЙ

**Цель:** Сформировать у обучающихся знания по проекционному черчению, выполнению комплексных чертежей точек, отрезков, плоскостей.

**Материально-техническое оснащение:** плакаты, раздаточный материал, формат А3; чертежные инструменты.

**Порядок выполнения работы:**

1. Изучение теоретических сведений.
2. Выполнение упражнения № 1.
3. Выполнение упражнения № 2.
4. Выполнение упражнения № 3.
5. Подведение итогов работы.

Проекционное черчение базируется на начертательной геометрии, в которой изучаются способы изображения форм пространственных предметов на плоскости.

Проекционное черчение - основа машиностроительного черчения, в нем изучаются практические приемы изображения геометрических тел и их сочетаний.

Какую бы сложную форму не имели предметы или детали машин, всегда можно представить их как совокупность простейших образов: точки, линии, поверхности геометрических тел или их частей

В начертательной геометрии пространственные фигуры, представляющие собой совокупность точек, линий и поверхностей, изучаются по их проекционным отображениям. Одной из основных задач начертательной является создание метода изображения, имеющего три измерения.

Точка - основной геометрический элемент линии и поверхности, поэтому изучение прямоугольного проецирования предмета начинается с построения прямоугольных проекций точки. В пространство двугранного угла, образованного двумя перпендикулярными плоскостями - фронтальной (вертикальной) плоскостью проекций V и горизонтальной плоскостью проекций H, поместим точку A (рис.1).

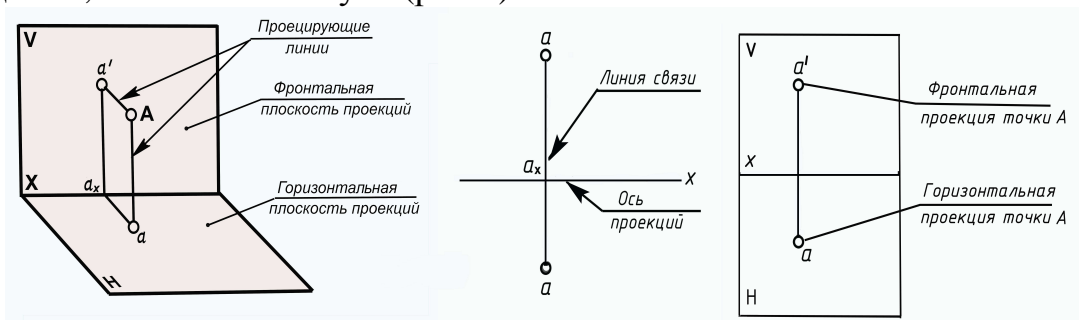


Рисунок 1. Проецирование точки

Линия пересечения плоскостей проекций V и H - прямая, которая называется осью проекций и обозначается буквой x.

Плоскость V изображается в виде прямоугольника, а плоскость H - в

виде параллелограмма. Наклонную сторону этого параллелограмма проводят под углом  $45^\circ$  к его горизонтальной стороне. Длина наклонной стороны берется равной  $0,5$  ее действительной длины.

Из точки  $A$  опускают перпендикуляры на плоскости  $V$  и  $H$ . Тогда  $a'$  и  $a$  пересечения перпендикуляров с плоскостями проекций  $V$  и  $H$  являются прямоугольными проекциями точки  $A$ . Совместив плоскости  $H$  с плоскостью  $V$  вращая  $V$  вокруг линии пересечения плоскостей  $x$ . В результате получается комплексный чертеж точки  $A$ .

Перпендикуляры, проведенные из точки  $A$  к плоскостям, называются проецирующими линиями, а основания этих проецирующих линий - точки  $a$  и  $a'$  - называются проекциями точки  $A$ :  $a'$  - фронтальная проекция точки  $A$ ,  $a$  - горизонтальная проекция точки  $A$ .

В тех случаях, когда по двум проекциям нельзя представить себе форму предмета, его проецируют на три плоскости проекций. В этом случае вводится профильная плоскость проекций  $W$ , перпендикулярная плоскостям  $V$  и  $H$ . (рис.2).

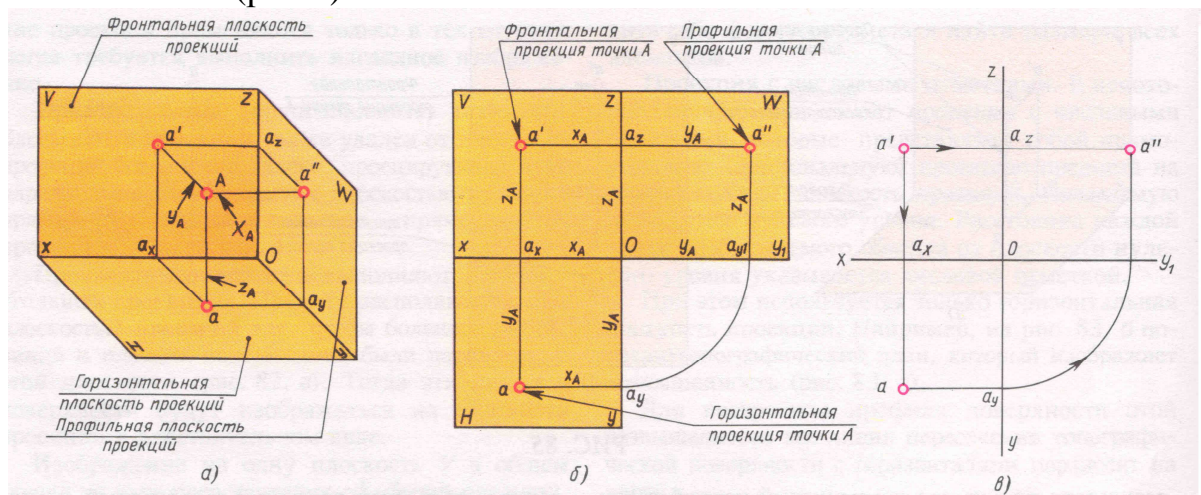


Рисунок 2. Плоскости проекций

Прямая линия  $AB$  определяется двумя точками, которые находятся на концах отрезка. Прямоугольную проекцию отрезка  $AB$  можно построить следующим образом.

Опустив перпендикуляры из точек  $A$  и  $B$  на плоскость  $H$ , получим проекции  $a$  и  $b$  этих точек. Соединив точки  $a$  и  $b$  прямой линией, получим искомую горизонтальную проекцию отрезка  $AB$ .

Плоскостью называется поверхность, образуемая движением прямой линии, которая движется параллельно самой себе по неподвижной направляющей прямой.

Проекция плоскости на комплексном чертеже будут различны в зависимости от того, чем она задана. Как известно из геометрии, плоскость может быть задана: а) тремя точками, не лежащими на одной прямой; б) прямой линией и точкой, лежащей вне этой прямой; в) двумя пересекаю-

щимися прямыми; г) двумя параллельными прямыми.

На комплексном чертеже плоскости задаются аналогично, например: а) проекциями трех точек А, В и С, не лежащих на одной прямой; б) проекциями прямой ВС и точки А, не лежащей на одной прямой; в) проекциями двух пересекающихся прямых; г) проекциями двух параллельных прямых АВ и СД.

Прежде чем приступить к выполнению комплексного чертежа студент должен представить себе расположение заданных геометрических элементов в пространстве. Для этого предлагается выполнять наглядное изображение, представляющее собой фронтальную диметрическую проекцию. При выполнении наглядного изображения ось  $y$  проводят под углом  $45^\circ$  к оси  $x$ , причем отрезки, определяющие по осям  $x$  и  $z$  без искажения их действительной величины, а по оси  $y$  с уменьшением в два раза (по сравнению с действительной величиной). На комплексном чертеже по каждой оси откладываются действительные размеры отрезков, определяющих соответствующие координаты. Проекционная связь на комплексном чертеже отражается линиями связи, соединяющими соответствующие проекции точки.

## ПРАКТИЧЕСКАЯ РАБОТА № 5

### Построение наглядных изображений и комплексных чертежей точки и отрезка

#### Упражнение № 1:

Построить наглядное изображение и комплексный чертеж точек А и В. Определить положение точек относительно плоскостей проекций. (Рис.3)

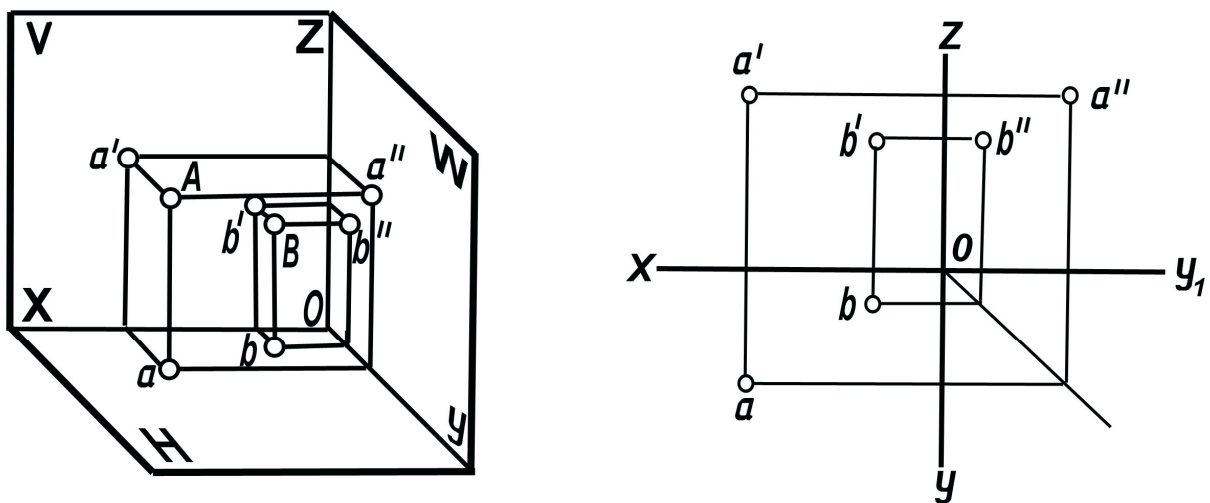


Рисунок 3 - Проекции точек



Таблица вариантов

№ варианта	Координаты					
	А			В		
	x	y	z	x	y	z
1	2	3	4	5	6	7
1	30	20	10	20	40	28
2	35	24	15	20	14	25
3	28	20	15	20	35	25
4	30	22	16	22	35	38
5	38	28	20	15	15	28
6	15	20	30	35	30	10
7	30	22	13	20	35	25
8	15	30	15	35	16	25
9	30	22	15	22	35	30
10	30	30	5	5	30	25
11	25	28	12	40	40	40
12	38	28	36	15	15	15
13	40	25	20	14	14	28
14	15	30	10	35	15	20
15	5	15	30	30	30	15
16	30	20	10	36	36	36
17	38	28	20	15	15	28
18	15	30	15	35	16	25
19	30	20	10	20	40	28
20	35	24	15	20	14	25
21	28	20	15	20	35	25
22	30	22	16	22	35	38
23	38	28	20	15	15	28
24	15	20	30	35	30	10
25	30	22	13	20	35	25
26	15	30	15	35	16	25
27	30	22	15	22	35	30
28	30	30	5	5	30	25
29	25	28	12	40	40	40
30	38	28	36	15	15	15
31	40	25	20	14	14	28
32	15	30	10	35	15	20

## ПРАКТИЧЕСКАЯ РАБОТА № 6

### Проецирование точки и отрезка прямой на три плоскости проекций

**Упражнение № 2:** По заданным координатам концов отрезка АВ построить его наглядное изображение и комплексный чертёж. Определить положение отрезка относительно плоскостей проекций. (Рис.4)

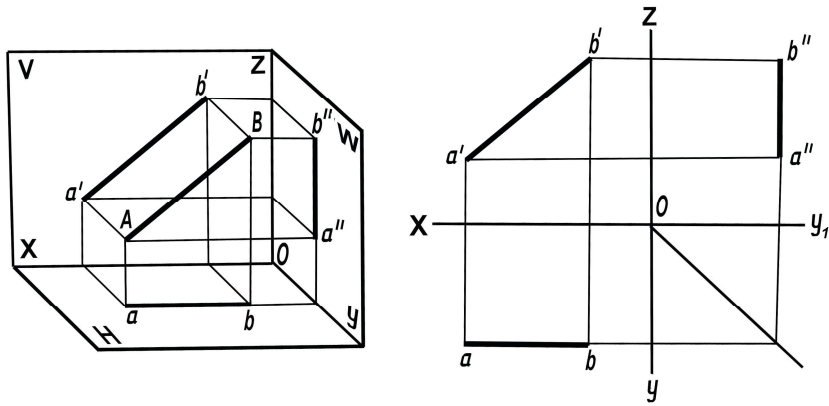


Рисунок 4.  
Проекция от-  
резка

Таблица вариантов

№ варианта	Координаты					
	А			В		
	x	y	z	x	y	z
1	2	3	4	5	6	7
1	38	20	20	5	20	40
2	25	40	35	25	10	10
3	40	10	20	10	30	20
4	39	21	22	6	21	38
5	37	24	5	10	24	39
6	40	6	30	9	30	30
7	38	20	19	10	20	39
8	41	5	15	13	30	15
9	34	40	35	34	6	10
10	22	10	35	22	35	4
11	38	20	20	5	20	40
12	38	38	30	12	0	30
13	30	38	10	30	8	38
14	40	12	22	12	30	22
15	28	40	10	28	8	30
16	37	24	5	10	24	30
17	35	40	35	35	5	10
18	20	10	35	20	35	5
19	38	20	20	5	20	40
20	25	40	35	25	10	10
21	40	10	20	10	30	20
22	39	21	22	6	21	38
23	37	24	5	10	24	39
24	40	6	30	9	30	30
25	38	20	19	10	20	39
26	41	5	15	13	30	15
27	34	40	35	34	6	10
28	22	10	35	22	35	4
29	38	20	20	5	20	40
30	38	38	30	12	0	30
31	30	38	10	30	8	38
32	40	12	22	12	30	22

## ТЕМА 2.2. ПЛОСКОСТЬ

### ПРАКТИЧЕСКАЯ РАБОТА № 7

#### Решение задач на построение проекций точек, прямых и плоских фигур, принадлежащих плоскостям

##### Упражнение № 3:

По координатам вершин А, В и С построить комплексный чертеж треугольника и произвольного отрезка прямой ДК, расположенного в плоскости треугольника. (Рис.5)

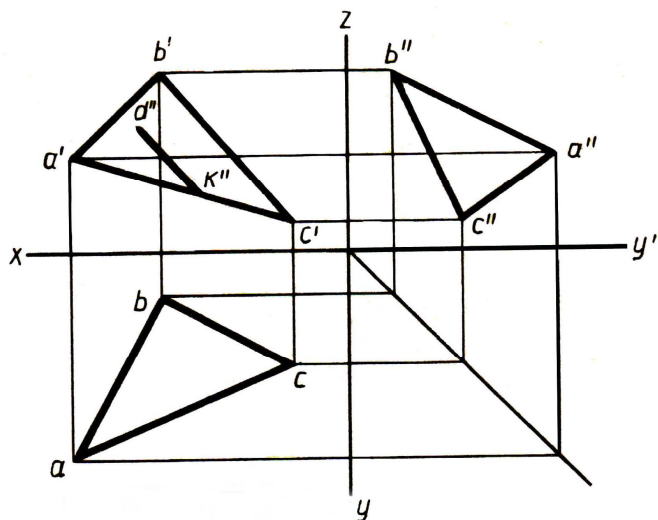


Рисунок 5. Проекция плоскости треугольника

Таблица вариантов

№ варианта	Координаты								
	А			В			С		
	x	y	z	x	y	z	x	y	z
1	2	3	4	5	6	7	8	9	10
1	42	26	59	36	8	8	10	30	25
2	50	25	10	30	5	45	12	40	15
3	47	10	9	30	48	44	10	18	5
4	41	26	49	36	11	10	9	30	20
5	46	9	9	32	50	46	10	18	5
6	50	24	10	32	5	45	10	40	16
7	42	27	48	36	10	11	12	29	25
8	47	10	8	30	48	45	10	20	4
9	50	24	9	28	5	44	12	40	14
10	43	25	49	35	9	9	9	30	25
11	46	10	11	32	48	46	10	20	5
12	52	25	8	30	5	45	13	40	14
13	42	26	50	35	10	10	10	32	24
14	47	10	9	32	48	45	10	20	4
15	50	24	10	30	5	48	12	42	15
16	40	26	50	34	10	10	9	30	25
17	40	25	48	36	10	10	12	29	25
18	47	10	8	30	48	45	10	20	4
19	42	26	59	36	8	8	10	30	25
20	50	25	10	30	5	45	12	40	15
21	47	10	9	30	48	44	10	18	5
22	41	26	49	36	11	10	9	30	20

1	2	3	4	5	6	7	8	9	10
23	46	9	9	32	50	46	10	18	5
24	50	24	10	32	5	45	10	40	16
25	42	27	48	36	10	11	12	29	25
26	47	10	8	30	48	45	10	20	4
27	50	24	9	28	5	44	12	40	14
28	43	25	49	35	9	9	9	30	25
29	46	10	11	32	48	46	10	20	5
30	52	25	8	30	5	45	13	40	14
31	42	26	50	35	10	10	10	32	24
32	47	10	9	32	48	45	10	20	4

## ТЕМА 2.3. ПОВЕРХНОСТИ И ТЕЛА

**Цель:** Сформировать у обучающихся знания по проецированию геометрических тел. Закрепить полученные знания при выполнении графической работы.

**Материально - техническое оснащение:** плакат № 7, раздаточный материал, формат А3, чертежные инструменты.

**Порядок выполнения работы:**

1. Изучение теоретических сведений.
2. Подготовка к работе формата.
3. Выполнение комплексного чертежа шестигранной призмы.
4. Выполнение комплексного чертежа конуса.
5. Нанесение точек на поверхность геометрических тел и построение изометрии геометрических тел.
6. Подведение результатов по выполнению работы.
7. Ответы на контрольные вопросы.

**Методические указания:** Работа выполняется по вариантам, указанным в таблице. Для выполнения берутся два геометрических тела: шестигранная призма и конус, или пирамида и цилиндр. Работа начинается с выполнения комплексного чертежа геометрического тела.

1. Проводятся оси проекций, на фронтальной и горизонтальной проекциях определяется центр фигуры.

2. На горизонтальной проекции проводится горизонтальная прямая, пересекающая вертикальную линию фигуры. При пересечении двух осевых линий на горизонтальной проекции образуется точка, которая будет центром горизонтальной проекции нижнего основания фигуры.

3. По заданному диаметру чертится окружность, с помощью которой выполняется шестигранник (деление окружности на шесть частей).

4. По линиям связи нижнее основание переносится на фронтальную плоскость и подминается высота фигуры, заданная по варианту.

5. По двум проекциям по линиям связи строится профильная проекция.

6. На комплексном чертеже на фронтальной проекции наносятся точки А, В (видимые) и точка (С) (невидимая). Точки проецируются проекционными связями на фронтальную и горизонтальную проекции.

7. Выполняются аксонометрические проекции геометрических тел, и на них проецируются точки А, В и (С). Проставляются размеры. Построение конуса, цилиндра, пирамиды происходит аналогично. (Рис.11)

**Краткие теоретические сведения:** Деталь любой формы любой формы можно представить как совокупность отдельных геометрических тел.

Геометрические тела, ограниченные плоскими многоугольниками, называются многогранниками. Эти многоугольники называются гранями, их пересечения - ребрами. Угол, образованный гранями, сходящимися в одной точке - вершине, называется многогранным углом.

Тела вращения ограничены поверхностями, которые получаются в результате вращения какой-либо линии вокруг неподвижной оси. Линия, которая при своем вращении образует поверхность, называется образующей. Наиболее часто встречаются тела вращения, как цилиндр, конус, шар, тор.

Построение проекции **правильной прямой шестигранной призмы** начинается с выполнения ее горизонтальной проекции - правильного шестиугольника. Из вершин этого шестиугольника проводят вертикальные линии связи и строят фронтальную проекцию нижнего основания призмы. Эта проекция изображается отрезком горизонтальной прямой. От этой прямой вверх откладывают высоту призмы и строят фронтальную проекцию верхнего основания. Затем вычерчивают фронтальные проекции ребер - отрезки вертикальных прямых, равные высоте призмы. Фронтальные проекции передних и задних ребер совпадают. Горизонтальные проекции боковых граней изображаются в виде отрезков прямых

На чертеже оси  $x$ ,  $y$  и  $z$  не показывают, что делает чертеж более простым.

**Боковая поверхность конуса** получена вращением отрезка прямой вокруг оси, пересекающей отрезок в точке  $S$ . Последовательность построения двух проекций конуса показана ниже. Сначала строят проекцию основания. Горизонтальная проекция основания - окружность. Фронтальной проекцией будет отрезок горизонтальной прямой, равный диаметру этой окружности. На фронтальной проекции из середины основания восстанавливают перпендикуляр и на нем откладывают высоту конуса. Полученную фронтальную проекцию вершины конуса соединяют прямыми с концами фронтальной проекции основания и получают фронтальную проекцию конуса.

Изометрия конуса строится следующим образом. На осях изометрии из центра  $O$  описывается вспомогательная окружность, диаметра окружности на комплексном чертеже. Замеряется расстояние от точки пересечения вертикальной оси с окружностью и расстояние от противоположных осей изометрии. Радиусом равным этому расстоянию проводится дуга чуть дальше осей изометрии. Из противоположной точки делается тоже.

Для того чтобы соединить проведенные дуги нужно определить цен-

тры малых дуг. Это делается следующим образом. Замеряется расстояние от центра  $O$  до дуги и радиусом равным этому расстоянию проводится окружность, которая пересечет ось, перпендикулярную оси  $z$ , на этой оси при пересечении обозначатся центры, из которых производится соединение малых дуг. Для того чтобы найти радиус которым будут соединяться малые дуги, нужно соединить точки пересечения вертикальной оси и центрами малых дуг и на пересечении с дугами находится точка пересечения. Расстояние от центра малых дуг до найденной точки, является радиусом малой дуги.

Основание конуса в изометрии является овал. Высота конуса измеряется из центра основания по оси  $z$ . Соединив высоту и основание конуса, получаем геометрическое тело вращения конус в изометрии.

### Вопросы для самоконтроля:

1. В какой последовательности строят проекции прямого кругового цилиндра и правильной шестигранной призмы, основания которых расположены на фронтальной плоскости проекций.
2. Какими приемами определяют недостающие проекции точек, лежащих на поверхности конуса, шара и тора.
3. Какие тела называются телами вращения?
4. Чем отличается пирамида от призмы?

## ПРАКТИЧЕСКАЯ РАБОТА № 8

### Построение комплексных чертежей шестигранной призмы и конуса с нахождением проекций точек на поверхности

**Упражнение:** Перечертить геометрические тела и построить принадлежащие их поверхностям точки  $A$ ,  $B$ ,  $M$ ,  $K$  на комплексном чертеже и в изометрии. Проекция точки  $A$  на призме и цилиндре и проекция точек  $A$  и  $B$  на пирамиде и конусе изображены построенными (для примера), точки  $M$  и  $K$  заданы одной проекцией.

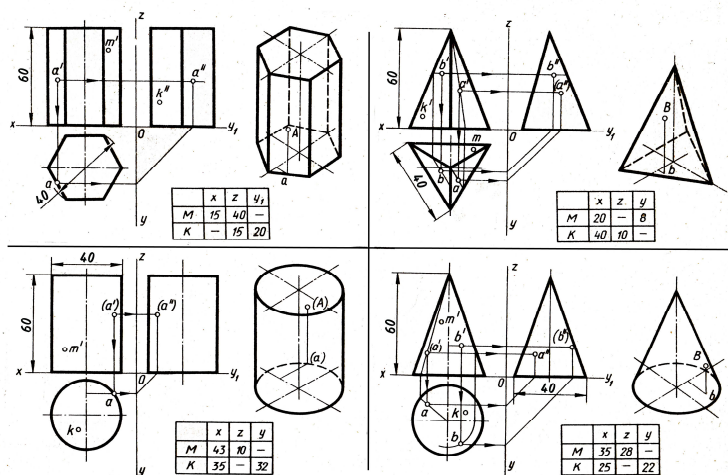


Рисунок 6. Поверхности и тела. Образец выполнения работы

**Задание:** Построить в трех проекциях геометрические тела шестигранную призму и конус, или цилиндр и пирамиду. Найти проекции точек, расположенных на их поверхности. Построить по комплексному чертежу аксонометрическую проекцию, нанести на комплексный чертеж местоположение точек А, В и С.

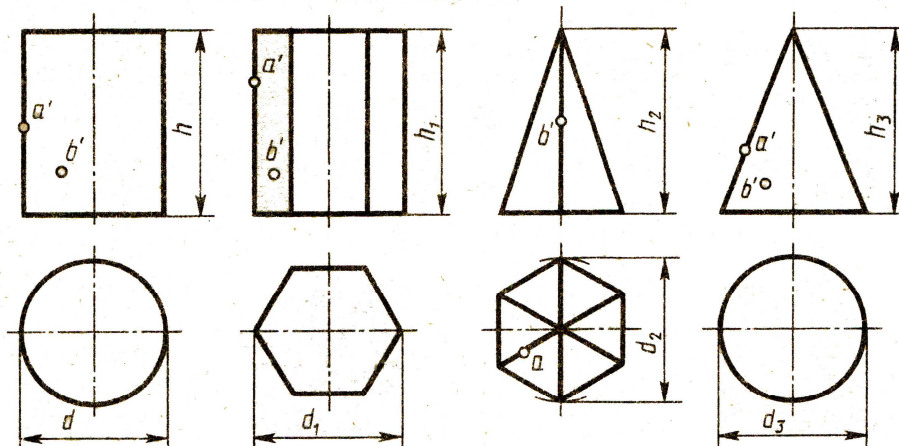


Рисунок 7. Проекции геометрических тел

Таблица вариантов

Обозначение	№ варианта															
	1	2	3	4	5	6	7	8	9	10	11	12	13	14	15	16
D	40	40	50	50	60	60	45	50	46	50	40	45	46	50	50	46
d <sup>1</sup>	50	40	40	40	60	60	46	46	50	50	52	50	46	46	50	52
d <sup>2</sup>	50	46	42	50	56	60	50	48	50	52	54	50	60	56	60	50
d <sup>3</sup>	48	50	46	50	60	56	60	50	56	60	54	60	56	54	56	60
h	60	65	70	65	60	70	65	60	70	60	65	70	60	65	70	65
h <sup>1</sup>	70	65	60	65	60	70	60	65	65	70	65	70	60	65	60	70
h <sup>2</sup>	65	70	65	60	60	65	70	70	60	65	70	60	60	70	70	60
h <sup>3</sup>	60	70	65	60	65	70	65	70	65	60	70	65	60	70	65	60
Обозначение	№ варианта															
	17	18	19	20	21	22	23	24	25	26	27	28	29	30	31	32
D	40	40	50	50	60	60	45	50	46	50	40	45	46	50	50	46
d <sup>1</sup>	50	40	40	40	60	60	46	46	50	50	52	50	46	46	50	52
d <sup>2</sup>	50	46	42	50	56	60	50	48	50	52	54	50	60	56	60	50
d <sup>3</sup>	48	50	46	50	60	56	60	50	56	60	54	60	56	54	56	60
h	60	65	70	65	60	70	65	60	70	60	65	70	60	65	70	65
h <sup>1</sup>	70	65	60	65	60	70	60	65	65	70	65	70	60	65	60	70
h <sup>2</sup>	65	70	65	60	60	65	70	70	60	65	70	60	60	70	70	60
h <sup>3</sup>	60	70	65	60	65	70	65	70	65	60	70	65	60	70	65	60

## ТЕМА 2.4. АКСОНОМЕТРИЧЕСКИЕ ПРОЕКЦИИ

**Цель:** Познакомить обучающихся с аксонометрическими проекциями

и выполнением геометрических тел в аксонометрических проекциях.

**Материально-техническое оснащение:** плакаты, раздаточный материал, формат А3; чертежные инструменты.

**Порядок выполнения работы:**

1. Изучить теоретические сведения.
2. Подготовить формат к работе.
3. Начертить аксонометрические оси изометрии.
5. На осях изометрии выполнить заданные геометрические фигуры.
6. Сделать вывод по работе.
7. По контрольным вопросам подготовиться к защите практической работы.

**Методические указания:** На осях изометрии выполняется плоская фигура пятиугольника и окружности, по вариантам.

1. Строятся оси изометрии.
2. Определяется центр фигуры, и от этого центра происходит построение.
3. Построение овала начинается с выполнения горизонтальной проекции.
4. Определяется центр овала.
5. Выполняется окружность, диаметром, данным по варианту.
6. Определяются точки пересечения вертикальной оси и окружности ( $m^1, m^2$ ).
7. Из этих точек проводятся дуги радиусом  $R$ .
8. Находятся центры малых дуг. Из центра осей замеряется расстояние до дуги, и отмечается на горизонтальной оси. Из этих центров соединяются большие дуги. (рис.2), (рис. 3).
9. Находятся точки касаний 1,2,3,4.
10. Выполняется овал.

**Краткие теоретические сведения:** Аксонометрические проекции используются для изображения на плоскости какого-либо предмета.

В зависимости от направления проецирующих прямых и искажения линейных размеров предмета аксонометрические проекции делятся на прямоугольные и косоугольные.

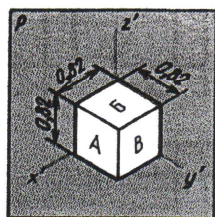
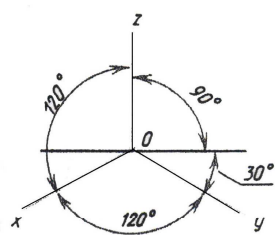
Если проецирующие прямые перпендикулярны аксонометрической плоскости проекции, то такая проекция называется прямоугольной аксонометрической проекцией. К прямоугольным аксонометрическим проекциям относятся изометрическая и диметрическая проекции.

Если проецирующие прямые направлены не под углом  $90^\circ$  к аксонометрической плоскости проекций, то получается косоугольная аксонометрическая проекция. К косоугольным аксонометрическим проекциям относятся фронтальная изометрическая, горизонтальная изометрическая и фронтальная диметрическая проекции.

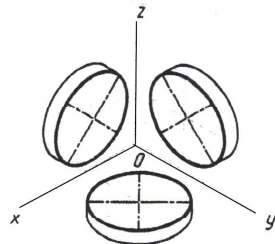
Виды аксонометрических проекций, расположение аксонометрических осей и коэффициенты искажения линейных размеров показаны ниже.



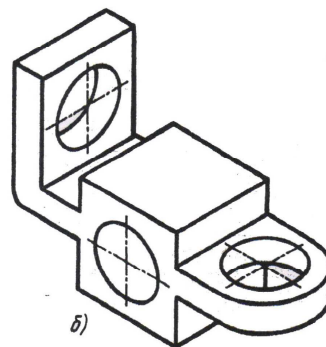
# Прямоугольные проекции



Изометрическая

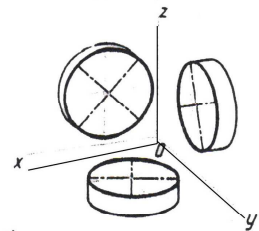
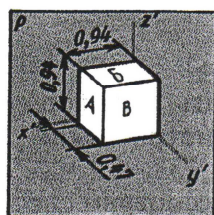
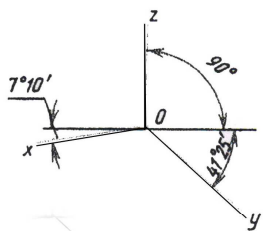


а)

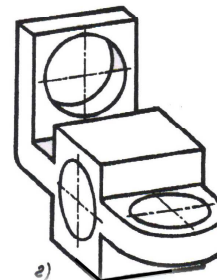


б)

Диметрическая



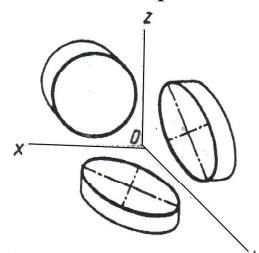
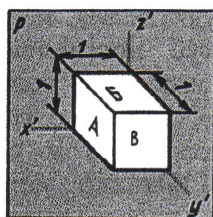
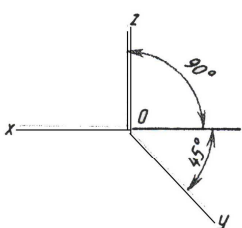
в)



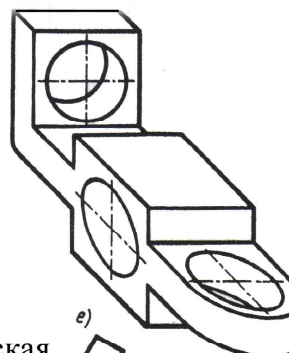
г)

# Косоугольные проекции

Фронтальная диметрическая

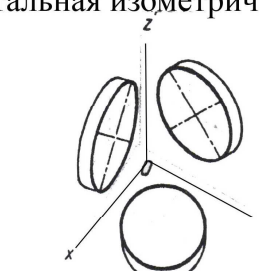
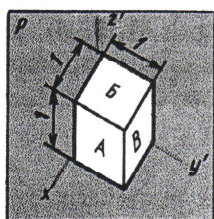
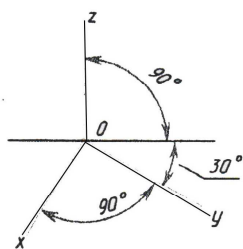


д)

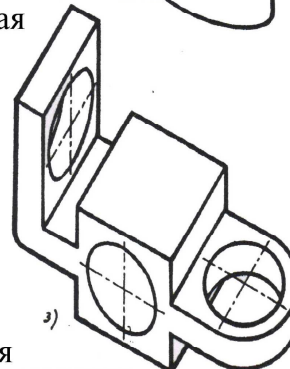


е)

Горизонтальная изометрическая

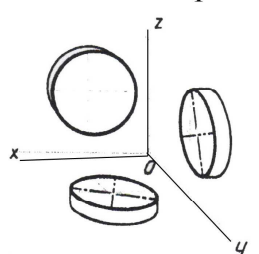
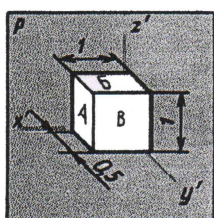
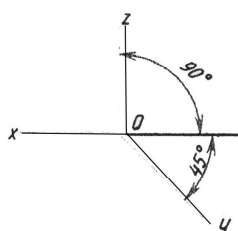


ж)

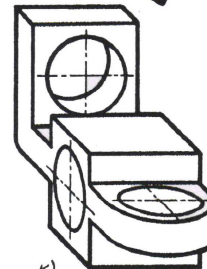


з)

Фронтальная диметрическая



и)



к)

Рисунок 8 - Аксонометрические проекции

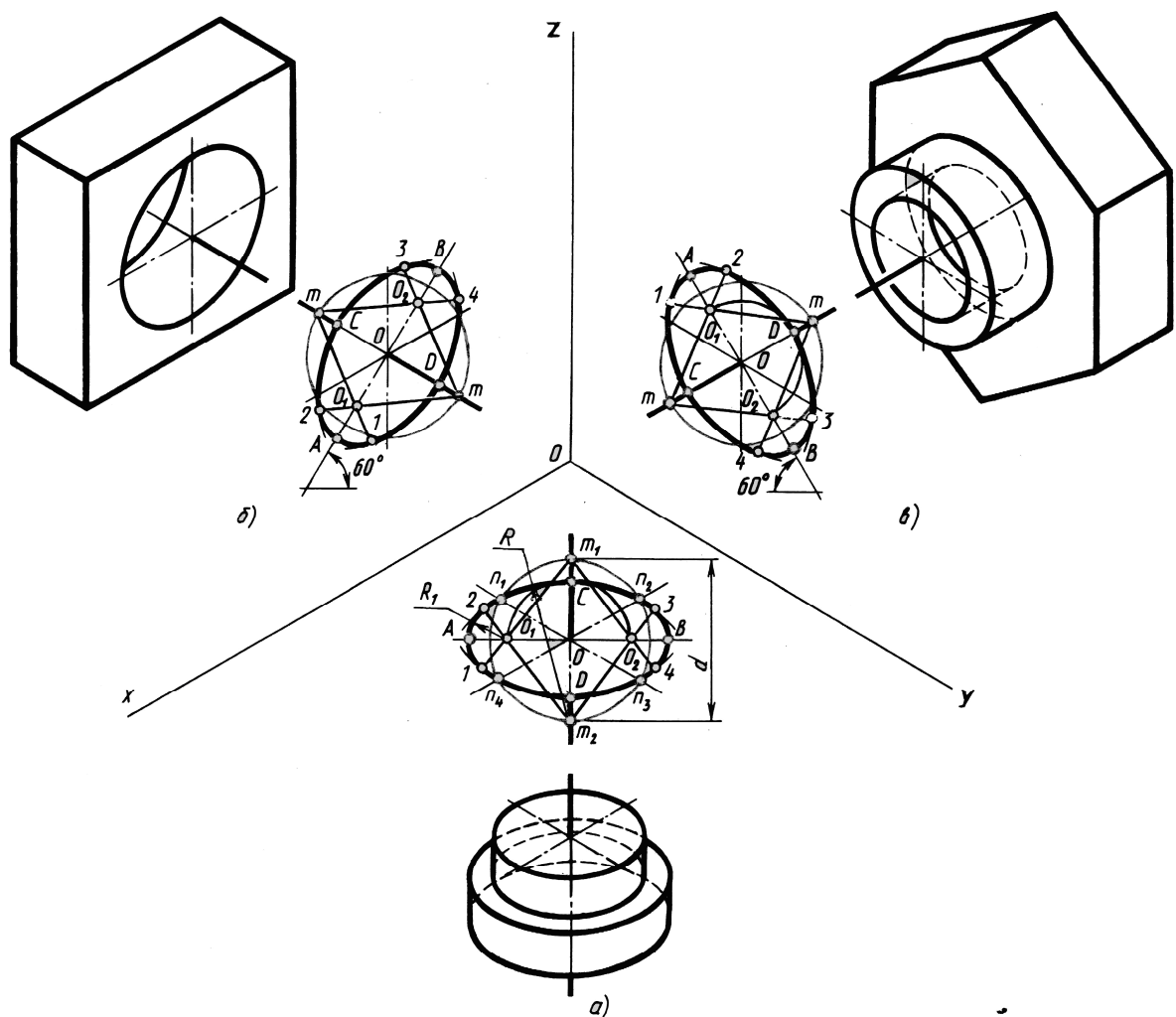


Рисунок 9. Образец выполнения окружности в изометрии

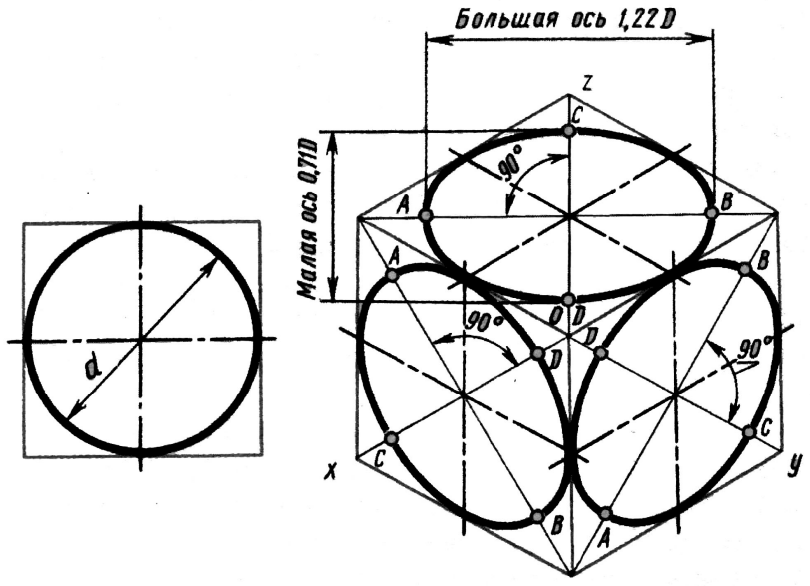


Рисунок 10. Изометрическая проекция куба с окружностями, вписанными в его грани

## ПРАКТИЧЕСКАЯ РАБОТА № 9

### Изображение плоских фигур в различных видах аксонометрических проекций

**Задание:** Построить пятиугольник в трех проекциях по данным, указанным в варианте

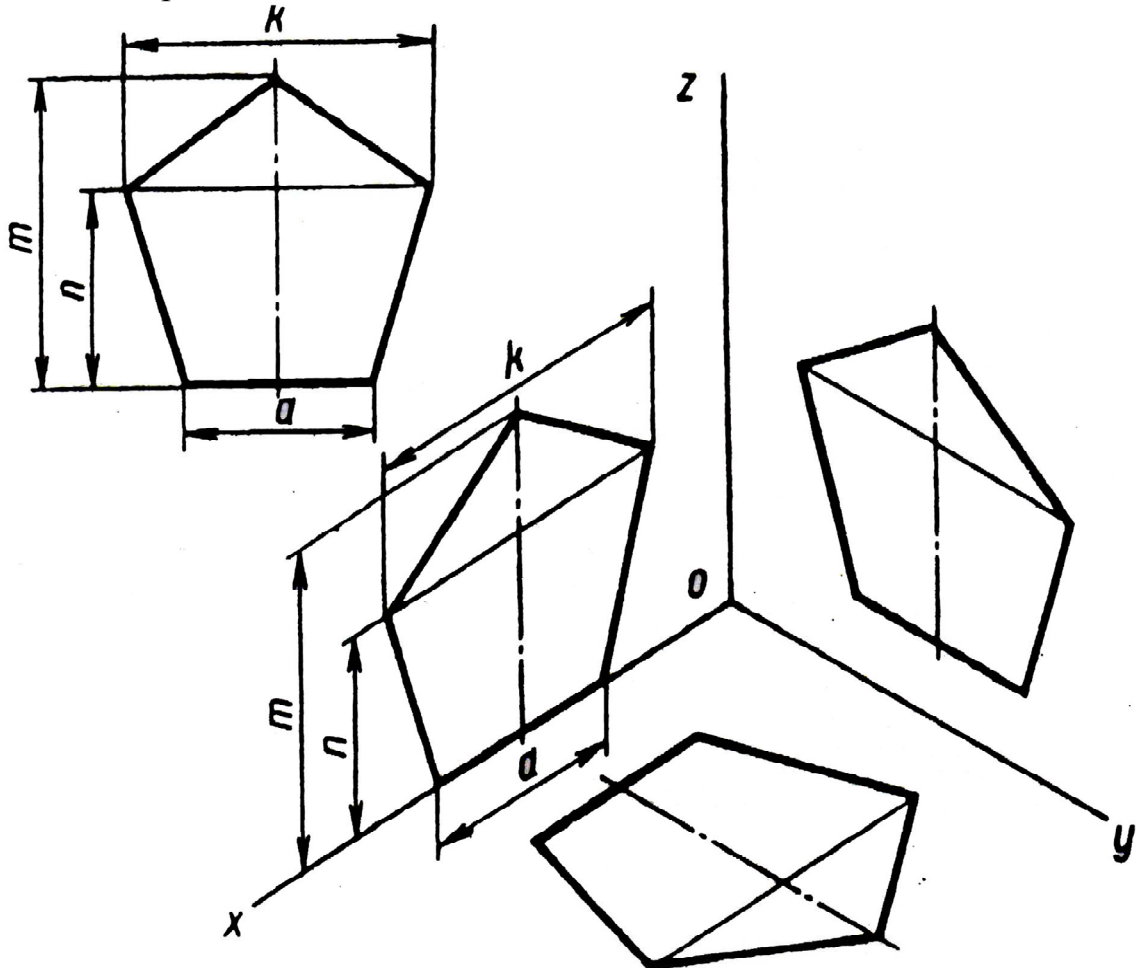


Рисунок 11 - Пятиугольник в трех проекциях

Таблица вариантов

Обозначения	№ варианта														
	1	2	3	4	5	6	7	8	9	10	11	12	13	14	15
k	30	32	34	36	32	30	34	32	36	40	42	38	44	42	40
m	30	32	34	36	32	30	34	32	36	40	42	38	44	42	40
n	20	22	24	28	22	20	24	22	28	30	32	28	30	26	28
a	20	22	24	28	22	20	24	22	28	30	32	28	30	26	28
Обозначения	№ варианта														
	16	17	18	19	20	21	22	23	24	25	26	27	28	29	30
k	30	32	34	36	32	30	34	32	36	40	42	38	44	42	40
m	30	32	34	36	32	30	34	32	36	40	42	38	44	42	40
n	20	22	24	28	22	20	24	22	28	30	32	28	30	26	28
a	20	22	24	28	22	20	24	22	28	30	32	28	30	26	28

**Задание:** Построить окружность в трех проекциях

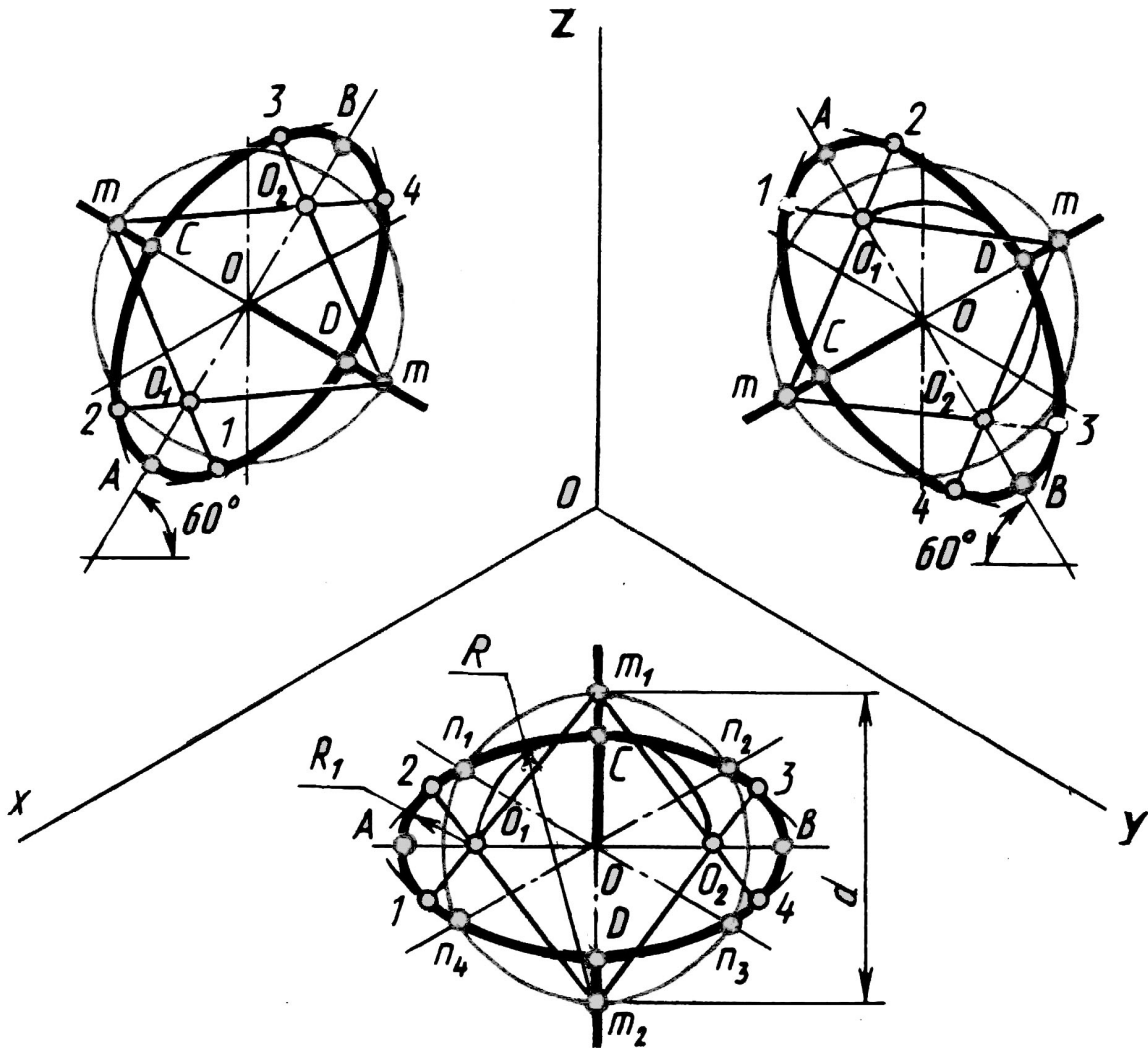


Рисунок 12. Изометрическая проекция окружности

Таблица вариантов

Обозначение	№ варианта															
	1	2	3	4	5	6	7	8	9	10	11	12	13	14	15	16
d	50	48	52	54	50	52	54	48	50	52	54	48	50	52	54	50
Обозначение	№ варианта															
	17	18	19	20	21	22	23	24	25	26	27	28	29	30	31	32
d	50	48	52	54	50	52	54	48	50	52	54	48	50	52	54	50

**Вопросы для самоконтроля:**

1. Назовите виды аксонометрических проекций?
2. Как располагаются координатные оси в изометрии?
3. В какой последовательности строят проекции прямого кругового цилиндра в изометрии?

## ПРАКТИЧЕСКАЯ РАБОТА № 10

### Построение изометрической проекции цилиндра и пирамиды

**Цель:** Сформировать у обучающихся знания по проецированию геометрических тел. Закрепить полученные знания при выполнении графической работы.

**Материально - техническое оснащение:** плакат № 7, раздаточный материал, формат А3, чертежные инструменты.

**Порядок выполнения работы:**

1. Изучение теоретических сведений.
2. Подготовка к работе формата.
3. Выполнение комплексного чертежа шестигранной призмы.
4. Выполнение комплексного чертежа конуса.
5. Нанесение точек на поверхность геометрических тел и построение изометрии геометрических тел.
6. Подведение результатов по выполнению работы.
7. Ответы на контрольные вопросы.

**Методические указания:** Работа выполняется по вариантам, указанным в таблице. Для выполнения берутся два геометрических тела: шестигранная призма и конус, или пирамида и цилиндр. Работа начинается с выполнения комплексного чертежа геометрического тела.

1. Проводятся оси проекций, на фронтальной и горизонтальной проекциях определяется центр фигуры.
2. На горизонтальной проекции проводится горизонтальная прямая, пересекающая вертикальную линию фигуры. При пересечении двух осевых линий на горизонтальной проекции образуется точка, которая будет центром горизонтальной проекции нижнего основания фигуры.
3. По заданному диаметру чертится окружность, с помощью которой выполняется шестигранник (деление окружности на шесть частей).
4. По линиям связи нижнее основание переносится на фронтальную плоскость и подминается высота фигуры, заданная по варианту.
5. По двум проекциям по линиям связи строится профильная проекция.
6. На комплексном чертеже на фронтальной проекции наносятся точки А, В (видимые) и точка (С) (невидимая). Точки проецируются проекционными связями на фронтальную и горизонтальную проекции.
7. Выполняются аксонометрические проекции геометрических тел, и на них проецируются точки А, В и (С). Проставляются размеры. Построение конуса, цилиндра, пирамиды происходит аналогично. (Рис.11)

**Краткие теоретические сведения:** Деталь любой формы любой формы можно представить как совокупность отдельных геометрических тел.

Геометрические тела, ограниченные плоскими многоугольниками, называются многогранниками. Эти многоугольники называются гранями, их пересечения - ребрами. Угол, образованный гранями, сходящимися в одной точке - вершине, называется многогранным углом.

Тела вращения ограничены поверхностями, которые получаются в результате вращения какой-либо линии вокруг неподвижной оси. Линия, которая при своем вращении образует поверхность, называется образующей. Наиболее часто встречаются тела вращения, как цилиндр, конус, шар, тор.

Построение проекции **правильной прямой шестигранной призмы** начинается с выполнения ее горизонтальной проекции - правильного шестиугольника. Из вершин этого шестиугольника проводят вертикальные линии связи и строят фронтальную проекцию нижнего основания призмы. Эта проекция изображается отрезком горизонтальной прямой. От этой прямой вверх откладывают высоту призмы и строят фронтальную проекцию верхнего основания. Затем вычерчивают фронтальные проекции ребер - отрезки вертикальных прямых, равные высоте призмы. Фронтальные проекции передних и задних ребер совпадают. Горизонтальные проекции боковых граней изображаются в виде отрезков прямых

На чертеже оси  $x$ ,  $y$  и  $z$  не показывают, что делает чертеж более простым.

**Боковая поверхность конуса** получена вращением отрезка прямой вокруг оси, пересекающей отрезок в точке  $S$ . Последовательность построения двух проекций конуса показана ниже. Сначала строят проекцию основания. Горизонтальная проекция основания - окружность. Фронтальной проекцией будет отрезок горизонтальной прямой, равный диаметру этой окружности. На фронтальной проекции из середины основания восстанавливают перпендикуляр и на нем откладывают высоту конуса. Полученную фронтальную проекцию вершины конуса соединяют прямыми с концами фронтальной проекции основания и получают фронтальную проекцию конуса.

Изометрия конуса строится следующим образом. На осях изометрии из центра  $O$  описывается вспомогательная окружность, диаметра окружности на комплексном чертеже. Замеряется расстояние от точки пересечения вертикальной оси с окружностью и расстояние от противоположных осей изометрии. Радиусом равным этому расстоянию проводится дуга чуть дальше осей изометрии. Из противоположной точки делается тоже.

Для того чтобы соединить проведенные дуги нужно определить центры малых дуг. Это делается следующим образом. Замеряется расстояние от центра  $O$  до дуги и радиусом равным этому расстоянию проводится окружность, которая пересечет ось, перпендикулярную оси  $z$ , на этой оси при пересечении обозначатся центры, из которых производится соединение малых дуг. Для того чтобы найти радиус которым будут соединяться малые дуги, нужно соединить точки пересечения вертикальной оси и центрами малых дуг и на пересечении с дугами находится точка пересечения. Расстояние от центра малых дуг до найденной точки, является радиусом малой дуги.

Основание конуса в изометрии является овал. Высота конуса замеряется из центра основания по оси  $z$ . Соединив высоту и основание конуса, получаем геометрическое тело вращения конус в изометрии.

### Вопросы для самоконтроля:

1. В какой последовательности строят проекции прямого кругового цилиндра и правильной шестигранной призмы, основания которых расположены на фронтальной плоскости проекций.
2. Какими приемами определяют недостающие проекции точек, лежащих на поверхности конуса, шара и тора.
3. Какие тела называются телами вращения?
4. Чем отличается пирамида от призмы?

**Упражнение:** Перечертить геометрические тела и построить принадлежащие их поверхностям точки А, В, М, К на комплексном чертеже и в изометрии. Проекция точки А на призме и цилиндре и проекции точек А и В на пирамиде и конусе изображены построенными (для примера), точки М и К заданы одной проекцией.

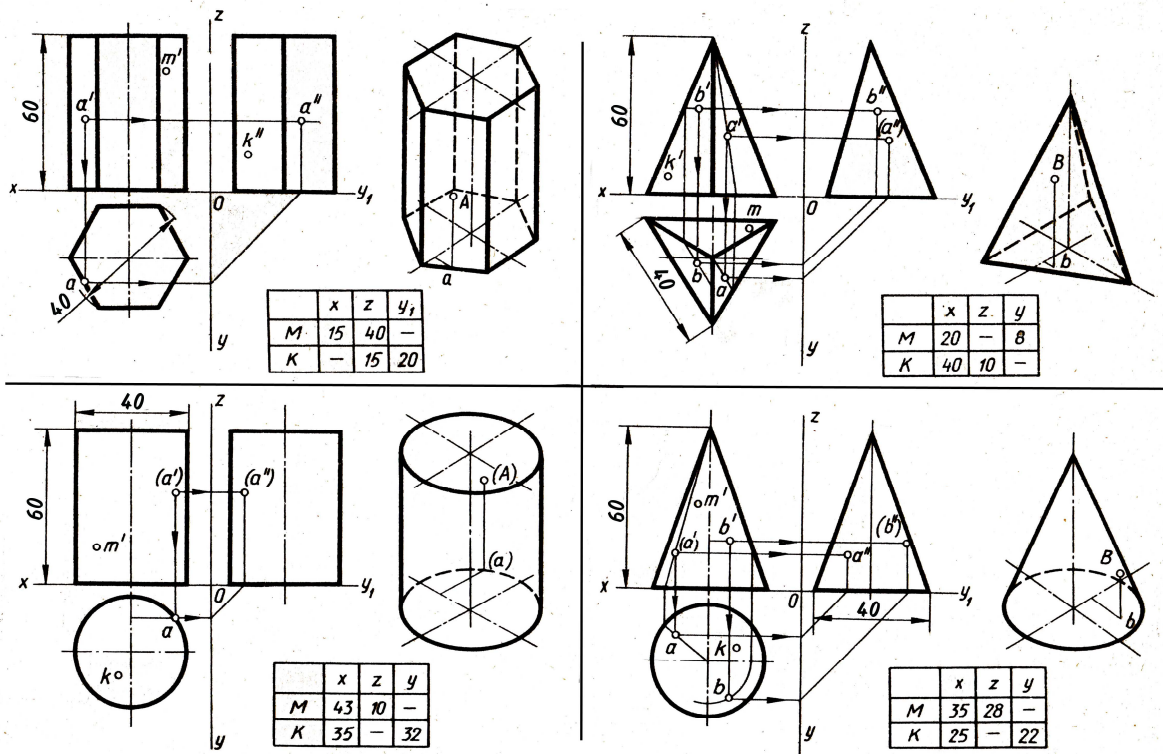


Рисунок 13. Поверхности и тела. Образец выполнения работы

**Задание:** Построить в трех проекциях геометрические тела шестигранную призму и конус, или цилиндр и пирамиду. Найти проекции точек, расположенных на их поверхности. Построить по комплексному чертежу аксонометрическую проекцию, нанести на комплексный чертеж местоположение точек А, В и С.

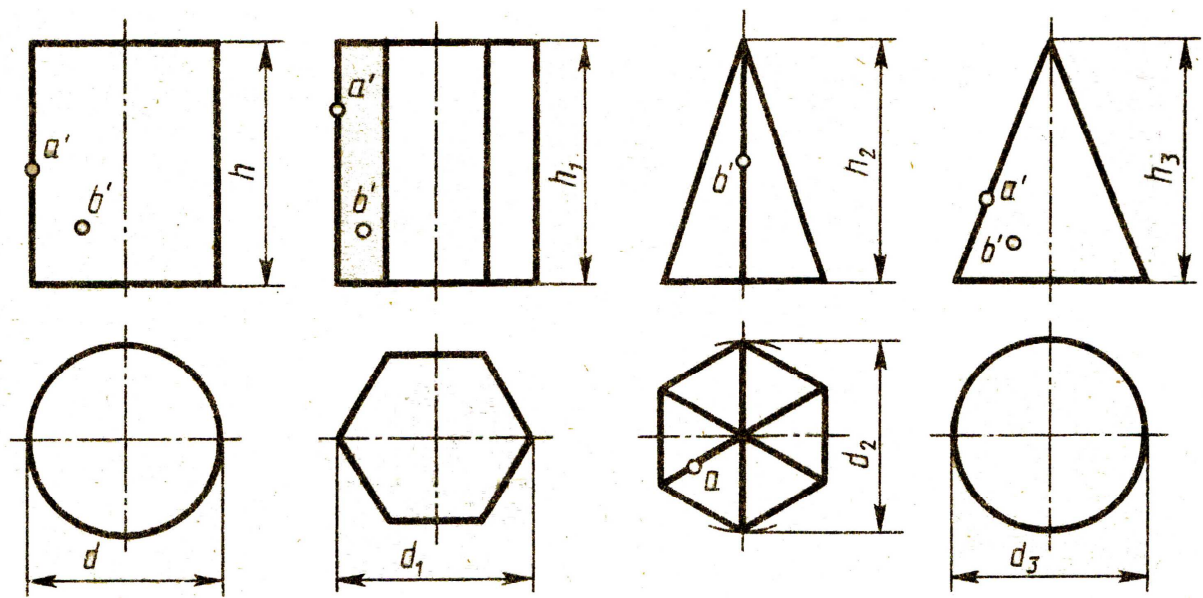


Рисунок 14. Проекция геометрических тел

Таблица вариантов

Обозначение	№ варианта															
	1	2	3	4	5	6	7	8	9	10	11	12	13	14	15	16
D	40	40	50	50	60	60	45	50	46	50	40	45	46	50	50	46
d <sup>1</sup>	50	40	40	40	60	60	46	46	50	50	52	50	46	46	50	52
d <sup>2</sup>	50	46	42	50	56	60	50	48	50	52	54	50	60	56	60	50
d <sup>3</sup>	48	50	46	50	60	56	60	50	56	60	54	60	56	54	56	60
h	60	65	70	65	60	70	65	60	70	60	65	70	60	65	70	65
h <sup>1</sup>	70	65	60	65	60	70	60	65	65	70	65	70	60	65	60	70
h <sup>2</sup>	65	70	65	60	60	65	70	70	60	65	70	60	60	70	70	60
h <sup>3</sup>	60	70	65	60	65	70	65	70	65	60	70	65	60	70	65	60
Обозначение	№ варианта															
	17	18	19	20	21	22	23	24	25	26	27	28	29	30	31	32
D	40	40	50	50	60	60	45	50	46	50	40	45	46	50	50	46
d <sup>1</sup>	50	40	40	40	60	60	46	46	50	50	52	50	46	46	50	52
d <sup>2</sup>	50	46	42	50	56	60	50	48	50	52	54	50	60	56	60	50
d <sup>3</sup>	48	50	46	50	60	56	60	50	56	60	54	60	56	54	56	60
h	60	65	70	65	60	70	65	60	70	60	65	70	60	65	70	65
h <sup>1</sup>	70	65	60	65	60	70	60	65	65	70	65	70	60	65	60	70
h <sup>2</sup>	65	70	65	60	60	65	70	70	60	65	70	60	60	70	70	60
h <sup>3</sup>	60	70	65	60	65	70	65	70	65	60	70	65	60	70	65	60

## ТЕМА 2.5. СЕЧЕНИЕМ ГЕОМЕТРИЧЕСКИХ ТЕЛ ПЛОСКОСТЯМИ

**Цель:** Сформировать у обучающихся знания по теме, и закрепить теоретические сведения при выполнении практической работы.

**Материально-техническое оснащение:** плакаты, образцы работ,



формат А3, чертежные инструменты.

**Порядок выполнения работы:**

1. Изучение теоретических сведений.
2. Подготовка формата к работе.
3. Правильное распределение изображения на листе бумаги.
4. Выполнение комплексного чертежа.
5. Построение изометрии усеченного тела.
6. Выполнение развертки усеченного тела.
7. Подведение итогов работы.

**Методические рекомендации:**

1. Выполняется комплексный чертеж усеченной призмы.
2. Проводятся оси проекций.
3. Строится нижнее основание шестигранной призмы с помощью окружности, данной по варианту (деление окружности на 6 частей).
4. Строится фронтальная проекция.
5. Строится профильная проекция.
6. По варианту дано расстояние  $a$ , с помощью этого расстояния находится точка, из которой измеряется угол  $\alpha$ , данный по варианту. Под этим углом прошла плоскость, которая пересекла фигуру и получилась усеченная призма.
7. На фронтальной проекции отмечаются точки пересечения призмы с плоскостью. Эти точки переносятся на профильную проекцию, все точки обозначаются цифрами, соответственно плоскости.
8. Из точек пересечения проводятся перпендикуляры к плоскости, и на них разворачивается плоскость сечения.
9. После выполнения комплексного чертежа строится изометрия и развертка. Располагать на листе так, чтобы все задание вместились на формат А3.
10. Расставляются размеры.

**Краткие теоретические сведения:** Детали машин и приборов очень часто имеют формы, представляющие собой различные геометрические поверхности, рассеченные плоскостями. Кроме этого необходимо выполнить развертки поверхности полых деталей, усеченных плоскостью.

Рассекая геометрическое тело плоскостью, получают сечение - ограниченную замкнутую линию, все точки которой принадлежат как секущей плоскости, так и поверхности тела.

При пересечении плоскостью многогранника (призмы, пирамиды) в сечении получается многоугольник с вершинами, расположенными на ребрах многогранника. При пересечении плоскостью тела вращения (цилиндра, конуса) фигура сечения часто ограничена кривой линией. Точки этой кривой находят с помощью вспомогательных линий - прямых или окружностей, взятых на поверхности тела. Точки пересечения этих линий с секущей плоскостью будут искомыми точками контура криволинейного сечения.

Построение усеченной призмы начинается с выполнения комплексного чертежа. По размерам, взятым в варианте, выполняется правильная шестигранная призма, затем проводится плоскость, которая проходит под каким-то углом относительно горизонтальной плоскости.

Комплексный чертеж начинается с выполнения горизонтальной проекции. По варианту дан диаметр окружности с помощью которого выполняется шестигранная плоская фигура - шестигранник. По линиям связи с горизонтальной проекции на фронтальную плоское основание. Поднимаем высоту призмы, находим местоположение ребер. По линиям связи определяем профильную проекцию. По варианту дано расстояние от центра фигуры, для того чтобы найти точку, из которой измеряется угол, под которым прошла плоскость пересечения, образовав усеченную призму. После того как определено местоположение плоскости определяем пересечение плоскости с ребрами призмы. Эти точки переносим на профильную проекцию. Все точки обозначаем цифрами и расставляем соответственно с тем, к какой плоскости они принадлежат. Начинаем строить натуральную плоскость сечения. Из каждой точки пересечения ребер с плоскость сечения проводим перпендикуляры к этой плоскости. И на них начинаем отмерять ширину призмы. Ширина плоскости сечения не изменилась, а длина получилась в зависимости от угла плоскости сечения.

При построении изометрической проекции сначала строится нижнее основание шестигранной призмы, затем из каждой точки основания проводятся перпендикуляры высоты, получившиеся при пересечении. Все высоты перпендикуляров взяты с комплексного чертежа.

При построении развертки сначала строится развертка призмы не усеченной, не беря во внимание верхнее основание. Нижнее основание призмы не изменилось. На поверхности развертки начинаем отмечать те высоты, какие получились в процессе построения, соединяем точки. Строим верхнее основание, все размеры берем с комплексного чертежа.

#### **Вопросы для самоконтроля:**

1. Как определяется на комплексном чертеже действительный вид сечения?
2. Какими линиями на чертеже изображаются линии сгиба разверток?
3. В каком случае фигура сечения конуса ограничена параболой?

## **ПРАКТИЧЕСКАЯ РАБОТА № 11**

**Построение комплексных чертежей усеченных геометрических тел, нахождение действительной величины сечения. Построение усеченной шестигранной призмы, развертки, изометрии**

**Задание:** Выполнить по вариантам, указанным в таблице, комплексный чертеж усеченной призмы, ее изометрию и развертку, расставить размеры.

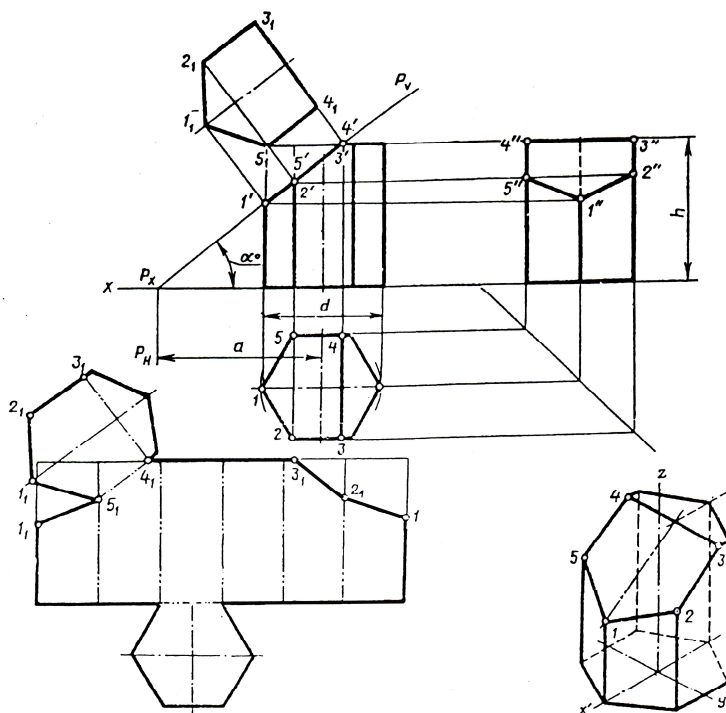


Рисунок 15. Усеченная призма

Таблица вариантов заданий

Обозначение	№ варианта															
	1	2	3	4	5	6	7	8	9	10	11	12	13	14	15	16
d	50	55	60	50	56	60	52	55	60	54	55	62	50	56	60	52
h	55	60	65	56	62	65	55	60	70	56	62	65	55	60	70	56
a	37	60	46	38	66	42	36	66	35	38	65	40	37	60	35	36
$\alpha^\circ$	45	30	45	45	30	45	45	30	45	45	30	45	45	30	45	45
Обозначение	№ варианта															
	17	18	19	20	21	22	23	24	25	26	27	28	29	30	31	32
d	50	55	60	50	56	60	52	55	60	54	55	62	50	56	60	52
h	55	60	65	56	62	65	55	60	70	56	62	65	55	60	70	56
a	37	60	46	38	66	42	36	66	35	38	65	40	37	60	35	36
$\alpha^\circ$	45	30	45	45	30	45	45	30	45	45	30	45	45	30	45	45

## ТЕМА 2.6. ВЗАИМНОЕ ПЕРЕСЕЧЕНИЕ ПОВЕРХНОСТЕЙ ТЕЛ

**Цель:** Сформировать у обучающихся знания по взаимному пересечению геометрических фигур, и закрепление теоретических знаний при выполнении практической работы.

**Материально-техническое оснащение:** плакаты - 12, 14, 14а; образцы заданий; раздаточный материал, формат А3; чертежные инструменты.

**Порядок выполнения работы:**

1. Изучить теоретические сведения.

2. Подготовить формат к работе.
3. Выполнить комплексный чертеж.
4. Построить изометрию.
5. Сделать вывод по работе.
6. Ответить на вопросы.

**Методические рекомендации:** Практическая работа выполняется по вариантам, указанным в таблице. Построение начинается с выполнения комплексного чертежа шестигранной призмы (цилиндра) в трех проекциях.

1. Проводятся оси проекций.
2. На горизонтальной проекции строится нижнее основание призмы (цилиндра) с помощью диаметра, данного по варианту.
3. Строятся все три проекции призмы (цилиндра).
4. Далее строится фигура, пересекающая шестигранную призму (цилиндр).
5. Находятся точки пересечения двух фигур и обозначаются, согласно проекциям.
6. Проводятся оси изометрии.
7. Построение начинается с верхнего основания. Опускается высота.
8. Верхнее и нижнее основания соединяются.
9. Учитывая смещение вершины пересекающего тела относительно вершины пересекаемого, находится верхнее ребро пересекающей фигуры.
10. Откладывается высота этой фигуры и находится нижнее основание пересекающего тела.
11. Находятся точки пересечения двух фигур.
12. Расставляются размеры. (Рис.14,15,16).

**Краткие теоретические сведения:** Конструкции деталей можно рассматривать как сочетание различных геометрических тел. Необходимо уметь строить линии пересечения этих тел. В зависимости от вида поверхностей тел линии пересечения могут быть лекальными кривыми или ломаными.

Для решения задач на построение линий пересечения поверхностей необходимо предварительно усвоить построение точек пересечения прямой с поверхностями различных геометрических тел.

Если прямая, пересекается с поверхностью тела, то получаются две точки, одновременно принадлежащие как поверхности тела, так и прямой линии.

Такие точки называются точками входа и выхода. Для нахождения этих точек выполняются построения.

Многие детали машин представляют собой конструкции из пересечения геометрических тел. Общая линия пересечения поверхностей называется линией пересечения.

На чертежах линии пересечения поверхностей изображаются сплошной основной линией. В местах перехода поверхностей литых и штампо-

ванных деталей нет четкой линии пересечения. Воображаемая линия пересечения называется линией перехода и условно изображается на чертежах сплошной тонкой линией. Эта линия начинается и заканчивается в точках пересечения продолжения контура взаимно пересекающихся поверхностей.

Встречаются детали, имеющие всевозможные линии пересечения и перехода поверхностей. Особенно много линий перехода у поверхностей деталей, изготовленных литьем. Метод построения линий пересечения поверхностей тел заключается в проведении вспомогательных секущих плоскостей и нахождении отдельных точек пересечения данных поверхностей в этих плоскостях.

Построение линии пересечения поверхностей тел начинают с нахождения очевидных точек. В качестве вспомогательных плоскостей выбирают такие плоскости, которые пересекают обе заданные поверхности по простым линиям - прямым или окружностям, причем окружности должны располагаться в плоскостях, параллельных плоскостям проекций.

Во всех случаях перед тем, как строить линию пересечения поверхностей на чертеже, необходимо представить себе эту линию в пространстве. При пересечении двух многогранников линия пересечения поверхностей представляет собой ломаную линию.

Если ребра двух призм взаимно перпендикулярны, то линия пересечения призм строится следующим образом.

Горизонтальная и профильная проекции линии пересечения совпадают соответственно с горизонтальной проекцией шестиугольника (основание одной призмы) и с профильной проекцией треугольника (основание другой призмы). Фронтальную проекцию ломаной линии пересечения строят по точкам пересечения ребер одной призмы с гранями другой.

Изометрическая проекция двух пересекающихся призм может быть построена по координатам соответствующих точек. На изометрической проекции линия пересечения поверхностей двух призм получают соединением точек пересечения, которые взяты с комплексного чертежа.

## **ПРАКТИЧЕСКАЯ РАБОТА № 12**

### **Построение взаимного пересечения призм**

**Задание:** Построить линию пересечения поверхностей шестигранной призмы с треугольной и аксонометрическую проекцию поверхности пересекающихся тел.

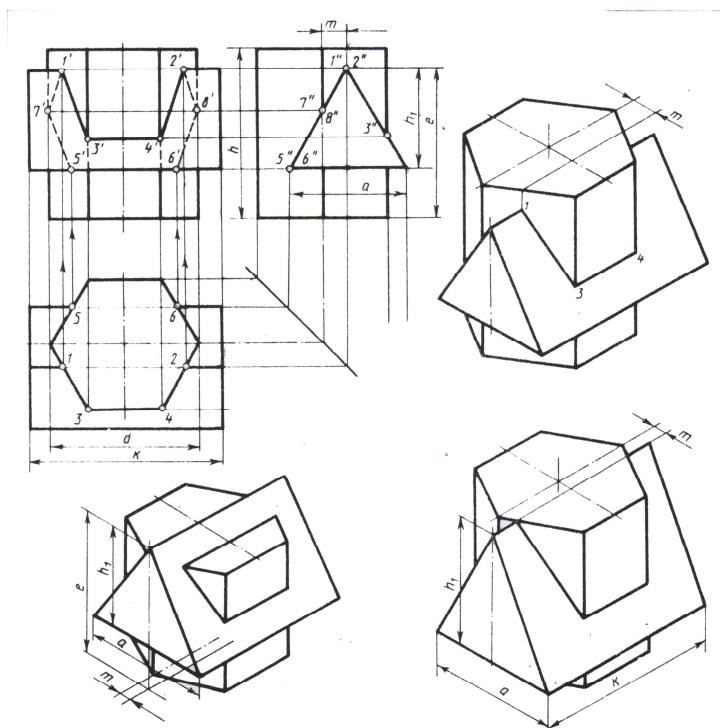


Рисунок 16. Пересечение призм

Таблица вариантов

Обозначение	№ варианта															
	1	2	3	4	5	6	7	8	9	10	11	12	13	14	15	16
d	55	54	70	56	55	54	70	56	54	56	70	54	55	54	70	56
h	65	72	70	68	64	72	68	68	65	71	70	68	62	72	70	68
m	10	8	16	16	10	8	14	16	9	8	14	16	10	8	15	16
e	55	72	75	60	56	72	76	60	55	71	75	60	55	72	76	60
h <sup>1</sup>	38	45	48	40	38	45	47	40	38	45	48	40	38	45	47	40
a	44	45	52	40	44	45	50	40	44	45	52	40	44	45	50	40
k	74	84	108	70	74	84	110	70	74	84	110	70	74	84	108	72
Обозначение	№ варианта															
	17	18	19	20	21	22	23	24	25	26	27	28	29	30	31	32
d	55	54	70	56	55	54	70	56	54	56	70	54	55	54	70	56
h	65	72	70	68	64	72	68	68	65	71	70	68	62	72	70	68
m	10	8	16	16	10	8	14	16	9	8	14	16	10	8	15	16
e	55	72	75	60	56	72	76	60	55	71	75	60	55	72	76	60
h <sup>1</sup>	38	45	48	40	38	45	47	40	38	45	48	40	38	45	47	40
a	44	45	52	40	44	45	50	40	44	45	52	40	44	45	50	40
k	74	84	108	70	74	84	110	70	74	84	110	70	74	84	108	72

## ПРАКТИЧЕСКАЯ РАБОТА № 13

### Построение пересечения двух цилиндрических цилиндров в аксонометрической плоскости

**Задание:** Построить линию пересечения поверхностей цилиндров и аксонометрическую проекцию.

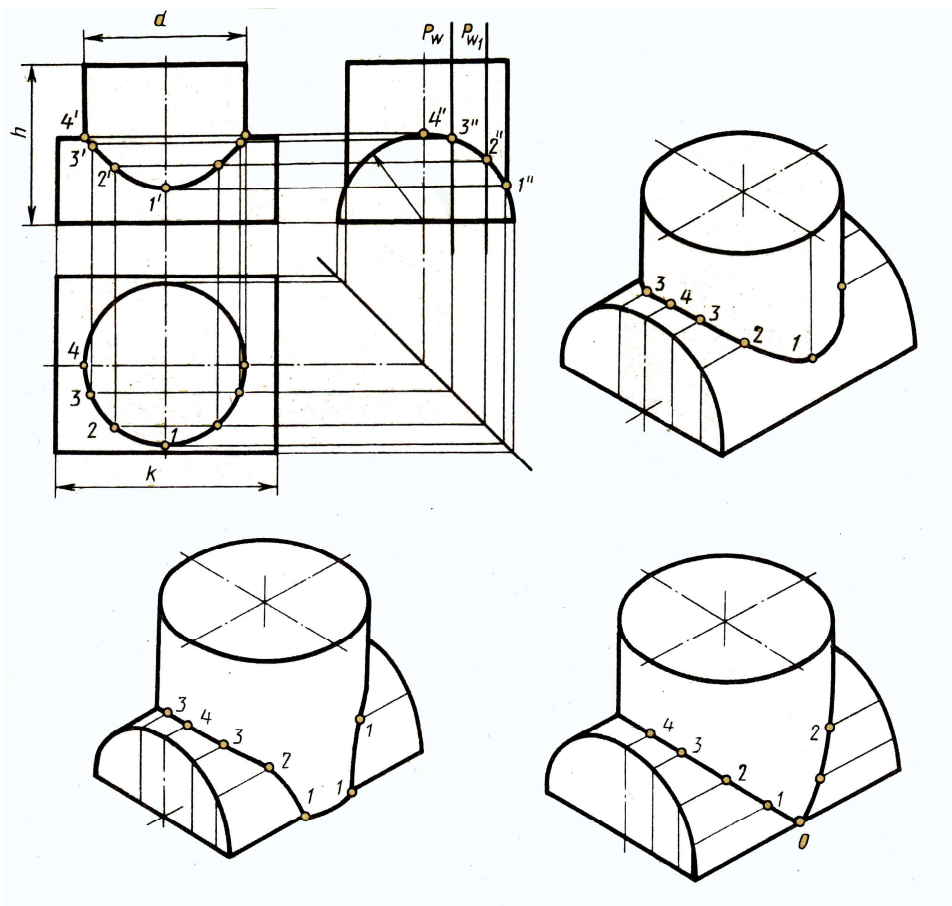


Рисунок 17. Пересечение цилиндров

Таблица вариантов

Обо- значе- ние	№ варианта															
	1	2	3	4	5	6	7	8	9	10	11	12	13	14	15	16
<b>R</b>	35	30	32	35	32	30	35	34	30	35	30	35	35	25	34	35
<b>d</b>	60	70	68	65	75	45	60	74	45	65	70	70	60	60	75	65
<b>h</b>	70	75	75	75	76	70	75	80	80	78	70	84	80	70	80	75
<b>k</b>	100	95	100	100	105	95	100	95	98	90	95	100	95	90	95	95
Обо- значе- ние	№ варианта															
	17	18	19	20	21	22	23	24	25	26	27	28	29	30	31	32
<b>R</b>	35	30	32	35	32	30	35	34	30	35	30	35	35	25	34	35
<b>d</b>	60	70	68	65	75	45	60	74	45	65	70	70	60	60	75	65
<b>h</b>	70	75	75	75	76	70	75	80	80	78	70	84	80	70	80	75
<b>k</b>	100	95	100	100	105	95	100	95	98	90	95	100	95	90	95	95

## ТЕМА 2.7. ПРОЕКЦИИ МОДЕЛЕЙ

**Цель:** Познакомить обучающихся с выполнением проекций моделей, сформировать теоретические и практические знания и приобрести умения по выполнению комплексных чертежей моделей и выполнение изометрии. Научиться читать чертежи моделей.

**Материально-техническое оснащение:**

плакаты, образцы заданий, формат А3; чертежные инструменты.

**Порядок выполнения работы:**

1. Изучение теоретических сведений.
2. Краткие рекомендации по выполнению работы.
3. Подготовка листа к работе.
4. Выполнение комплексного чертежа.
5. Построение изометрической проекции модели.
6. Вывод по выполненной работе.
7. Ответы на вопросы по самоконтролю.

**Методические указания:**

1. Даны две проекции модели.
2. Вычертить по размерам две данные проекции.
3. Вычертить третью проекцию по двум данным. Если есть затруднения при выполнении, можно использовать методы проецирования.
4. После выполнения трех видов расставляются размеры.
5. Выполняется аксонометрия модели по размерам, взятым с комплексного чертежа.

**Краткие теоретические сведения:** Часто встречаются детали машин со сложными отверстиями и вырезами, при выполнении чертежей которых требуются особые приемы и построения. Все они состоят из сочетания элементов геометрических тел и поверхностей. В этих деталях имеются отверстия различной формы, ограниченные различными поверхностями. Проекция контуров этих отверстий строят с помощью вспомогательных линий.

Плоские поверхности отверстий располагаются параллельно основанию геометрического тела, то для определения проекции характерных точек контуров отверстий очень удобно применять вспомогательные секущие плоскости, параллельные основанию.

Если при выполнении чертежа необходимо построить чертеж отверстия сложной формы, для этого необходимо уметь строить проекции линий, расположенных на конической поверхности.

Чтобы развить пространственное мышление объемного образа предмета на основе плоскостных изображений необходимо научиться читать чертежи. При чтении сложного заводского чертежа пространственного изображения недостаточно, необходима дополнительная информация, касающаяся технологического процесса изготовления детали. Чтение производственного чертежа значительно сложнее и требует знаний не только из области проекционного черчения.

Начинать надо с чертежей деталей, состоящих из простых геометрических форм. Выполнение комплексных чертежей моделей способствует развитию навыков в чтении чертежей.

Если, например, требуется прочитать чертеж модели, то сначала мысленно разбираем изображенную модель на простые геометрические формы



и представляем себе, как эти геометрические формы изображаются на всех трех проекциях, выясняем общую форму модели. Представляя форму модели в целом, выполняют аксонометрическую проекцию или рисунок, которые помогут определить правильность прочитанного чертежа.

При чтении чертежа необходимо использовать все проекции чертежа. Если при чтении чертежа не учитывать профильную проекцию, то на аксонометрическом изображении ребро может оказаться без закруглений, а если не учитывать горизонтальную проекцию, то трудно определить форму основания.

Особенно важно уметь строить третью проекцию по двум данным. Для этого необходимо построить самостоятельно две проекции модели с натуры, а третью проекцию построить, не глядя на модель, применяя линии связи. Это развивает пространственное воображение.

Построение недостающих видов учит понимать чертежи при минимальном числе видов.

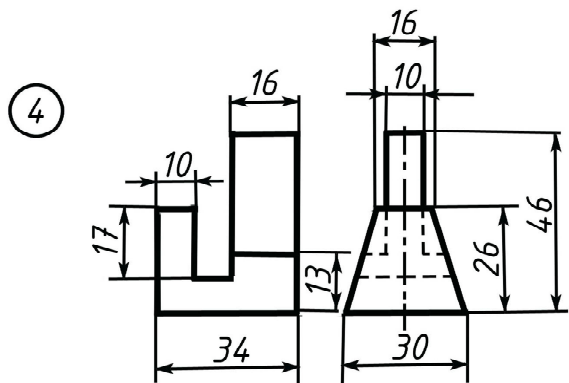
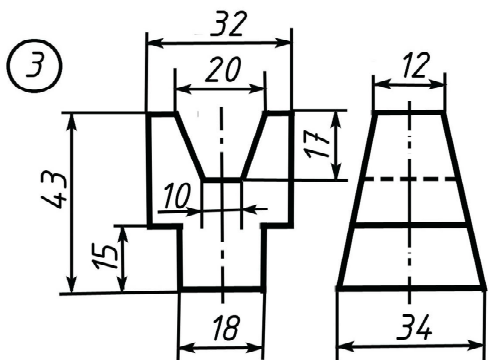
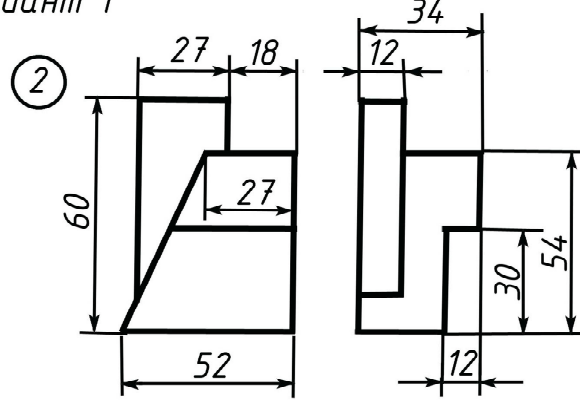
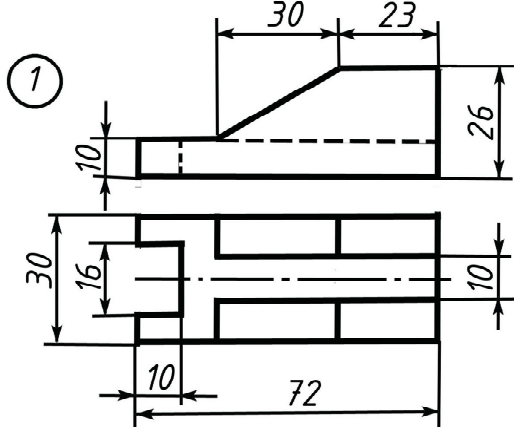
**Вопросы для самоконтроля:**

1. Как можно построить комплексный чертеж по двум проекциям?
2. Как строится изометрическая проекция модели?

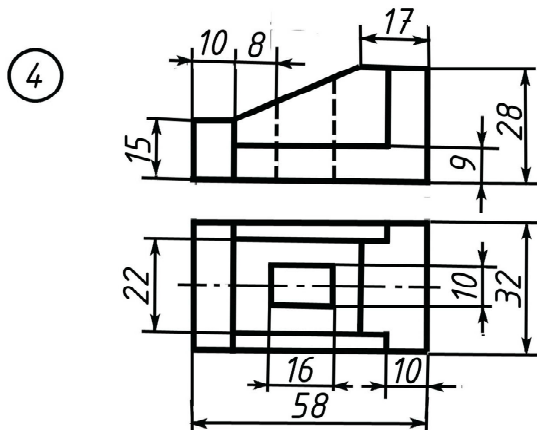
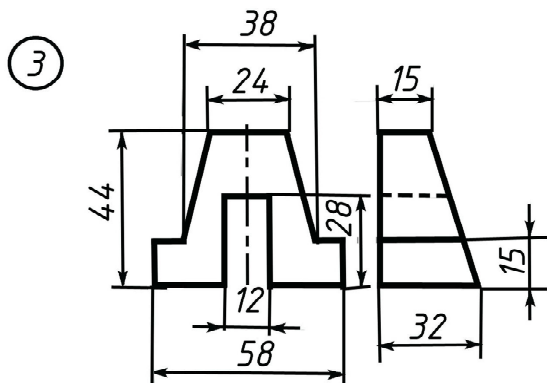
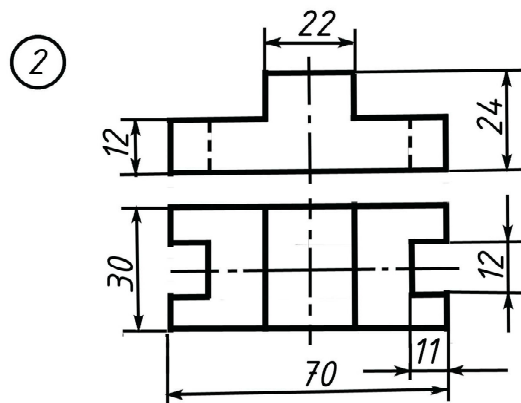
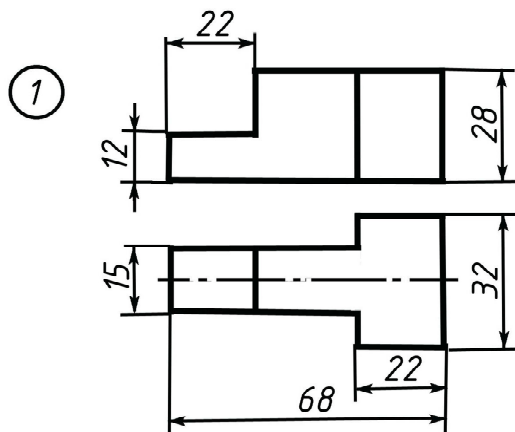
**ПРАКТИЧЕСКАЯ РАБОТА № 14**  
**Построение комплексного чертежа модели**  
**по аксонометрической проекции.**

*Задание: По двум данным проекциям построить третью проекцию, выполнить изометрию данной модели*

Вариант 1

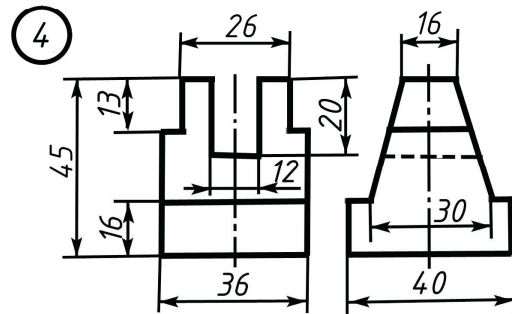
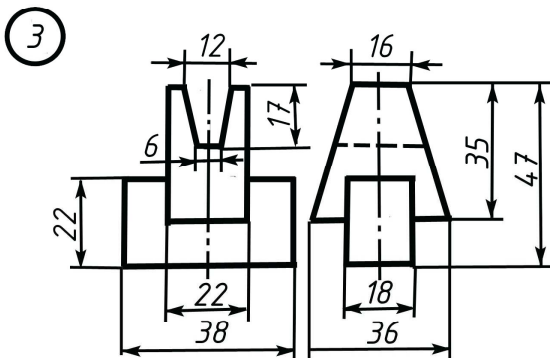
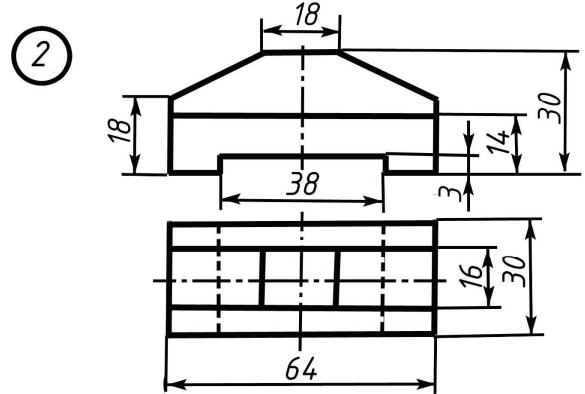
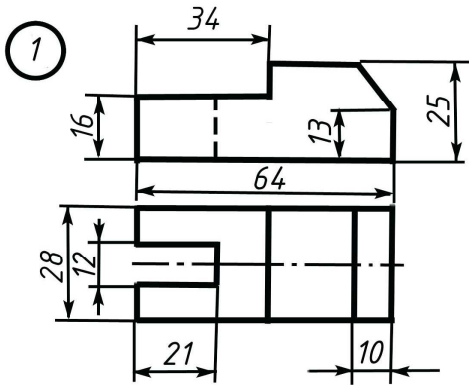


Вариант 2

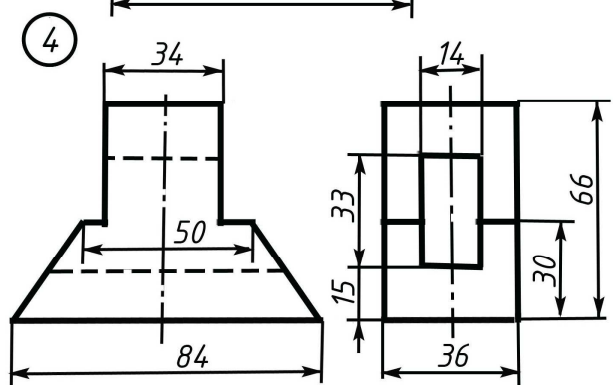
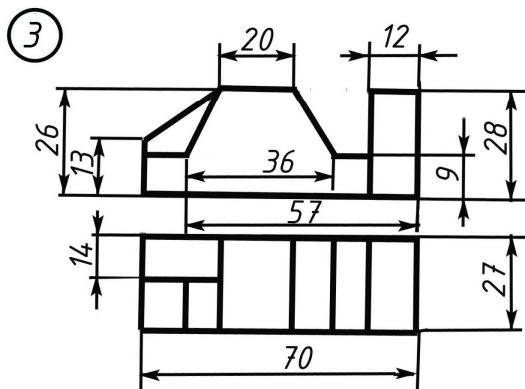
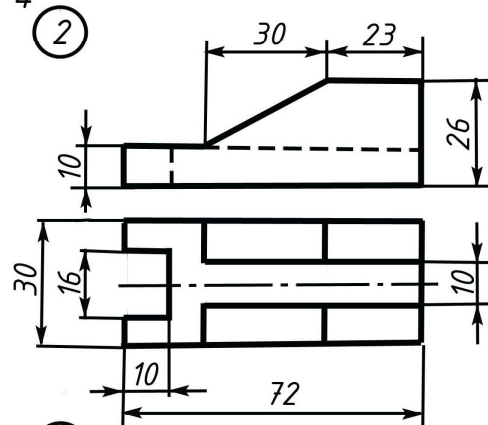
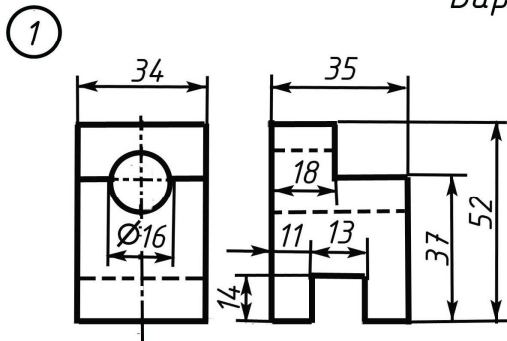


*Задание: По двум данным проекциям построить третью проекцию, выполнить изометрию данной модели*

*Вариант 3*

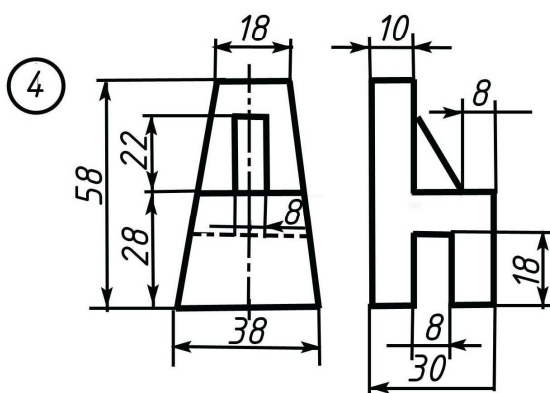
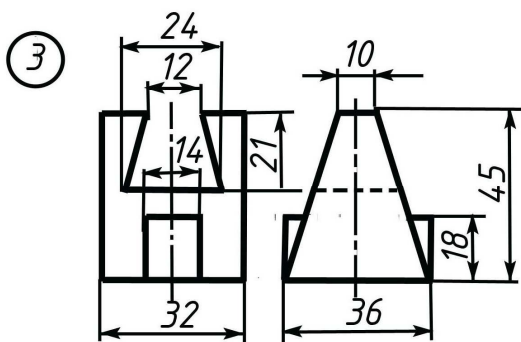
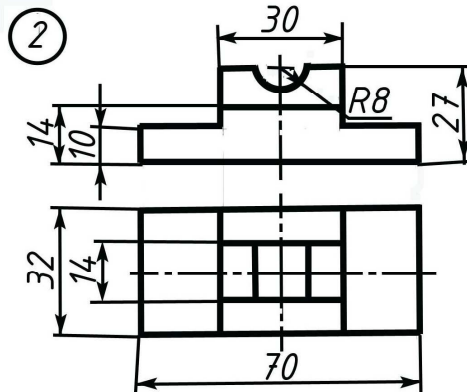
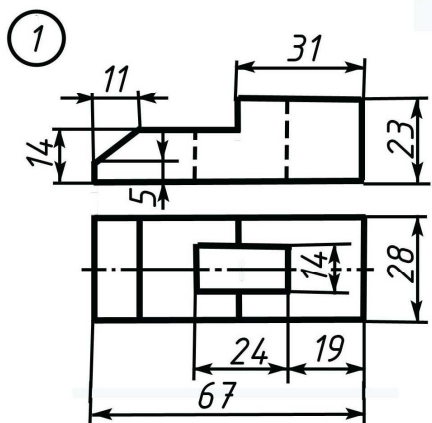


*Вариант 4*

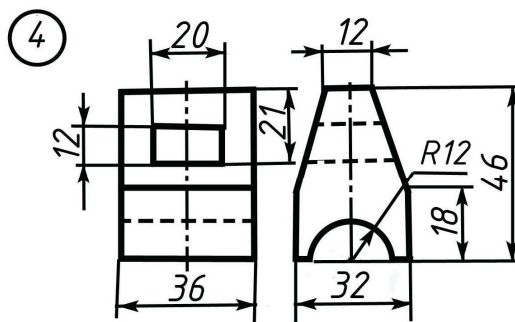
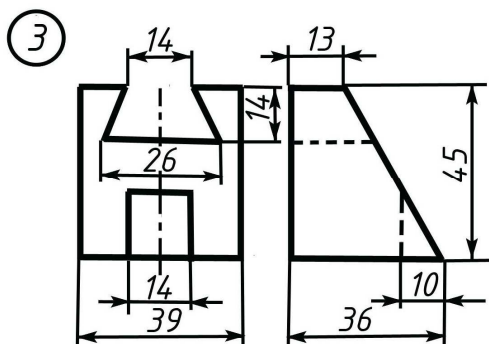
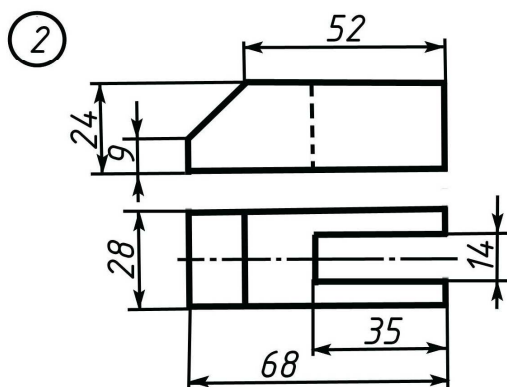
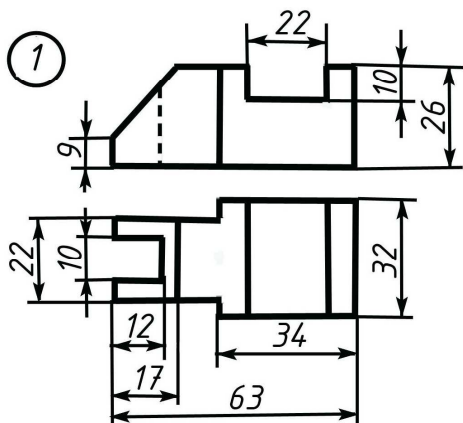


*Задание: По двум данным проекциям построить третью проекцию, выполнить изометрию данной модели*

*Вариант 5*

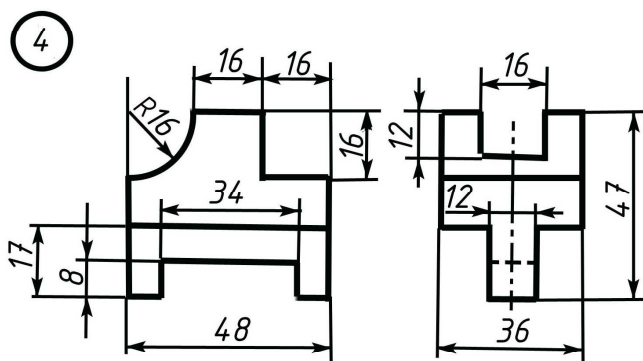
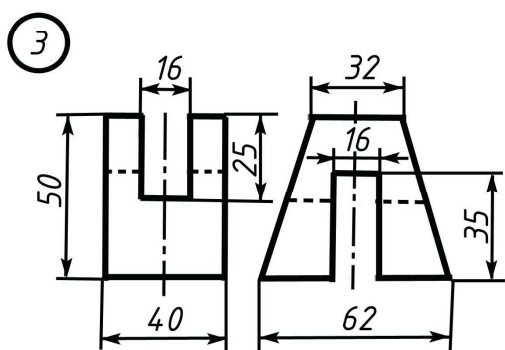
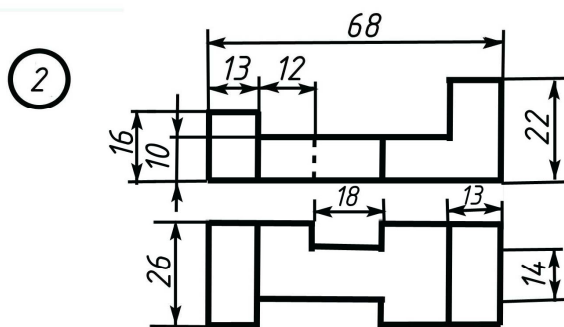
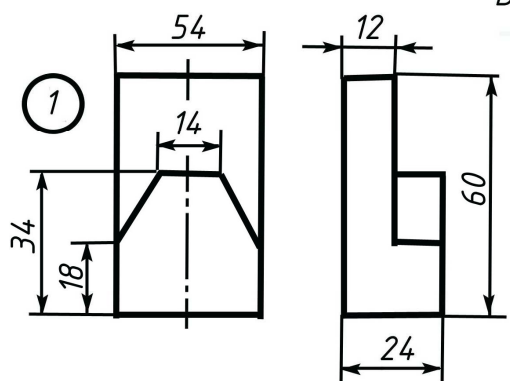


*Вариант 6*

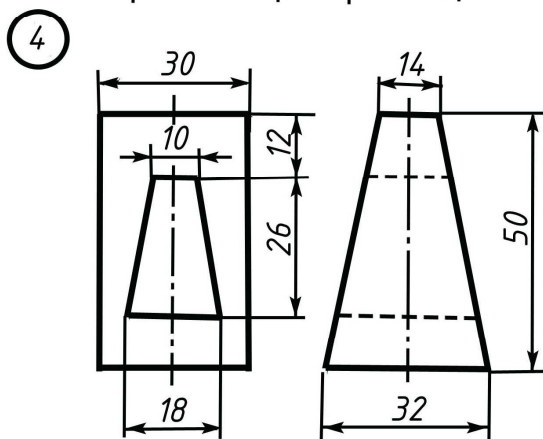
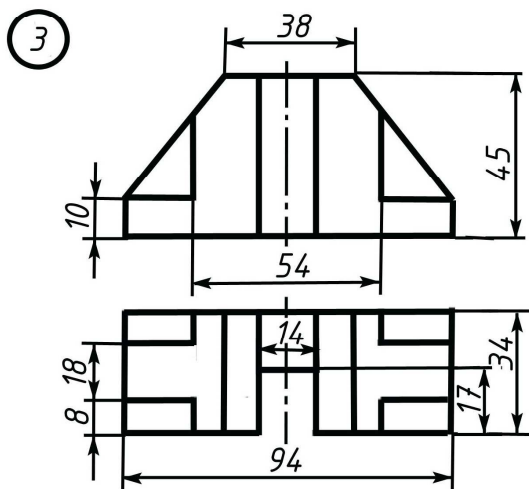
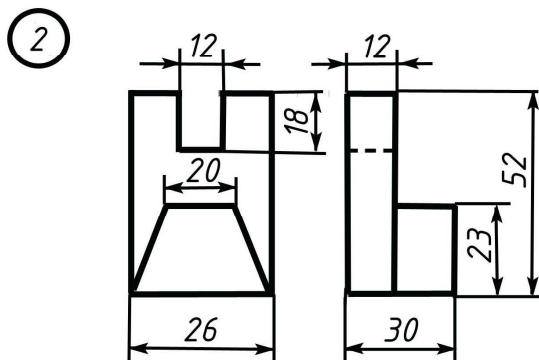
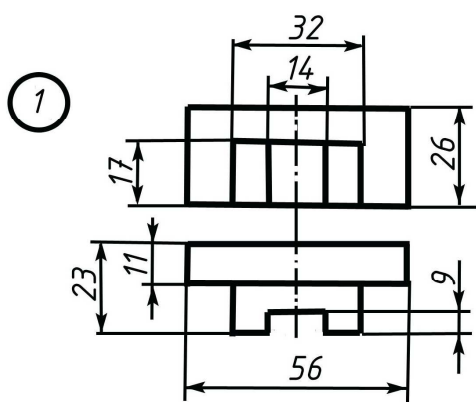


*Задание: По двум данным проекциям построить третью проекцию, выполнить изометрию данной модели*

Вариант 7

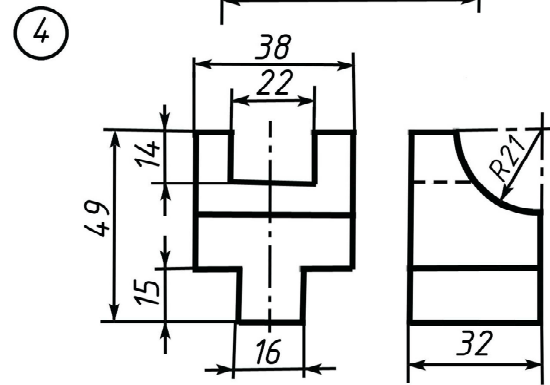
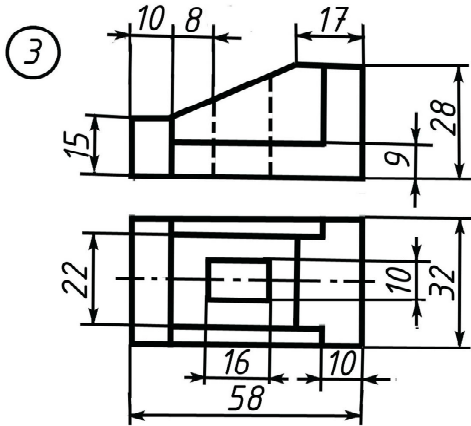
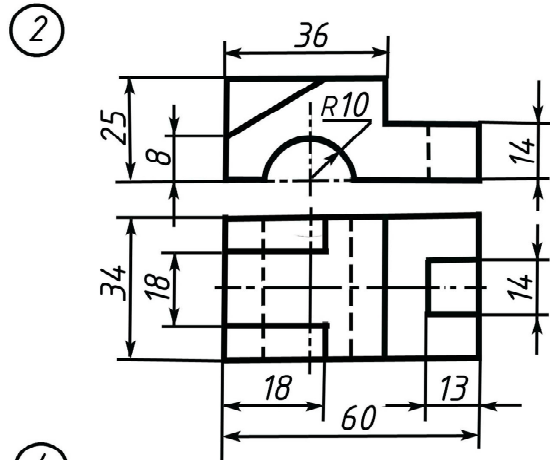
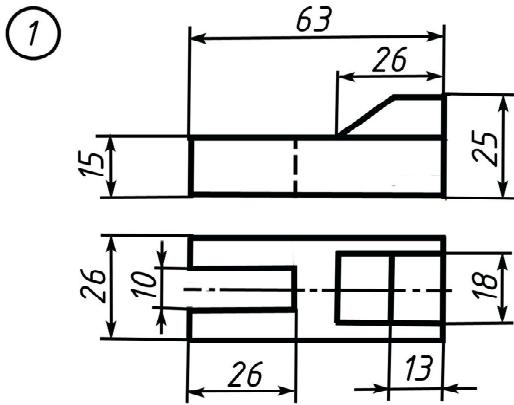


Вариант 8

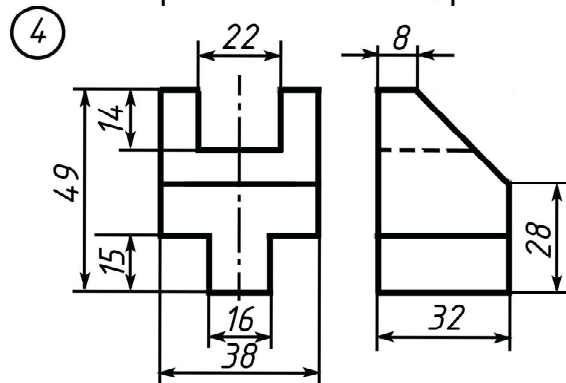
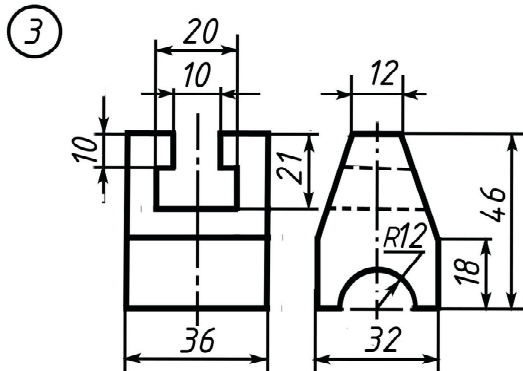
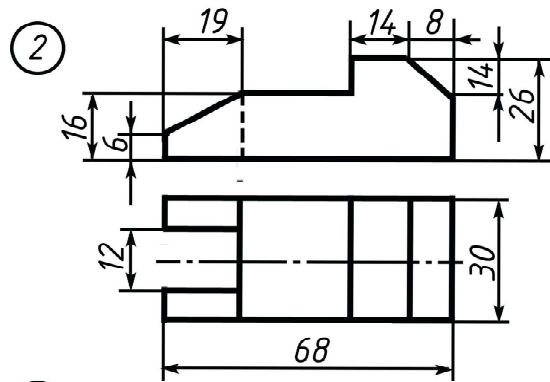
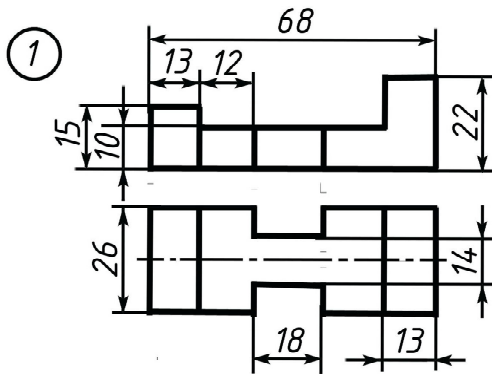


**Задание:** По двум данным проекциям построить третью проекцию, выполнить изометрию данной модели

Вариант 9

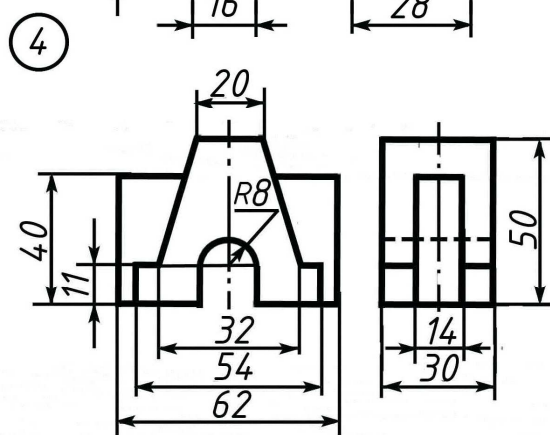
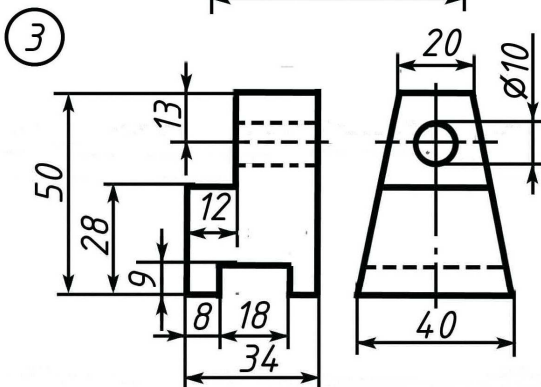
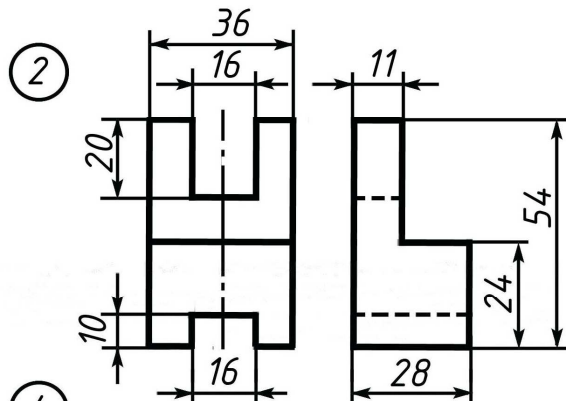
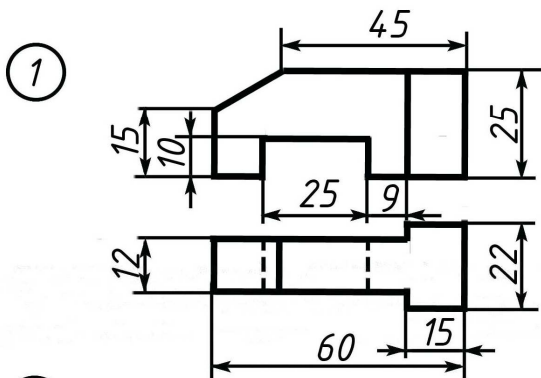


Вариант 10

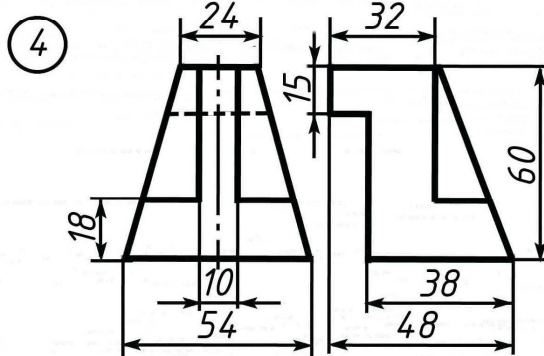
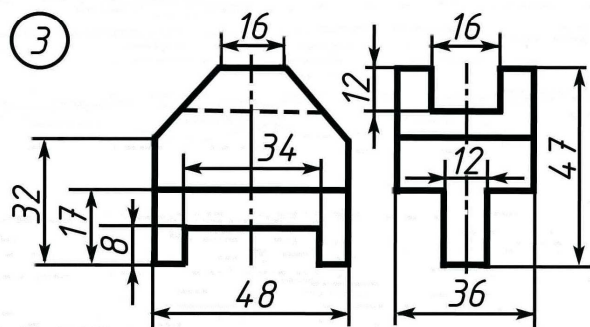
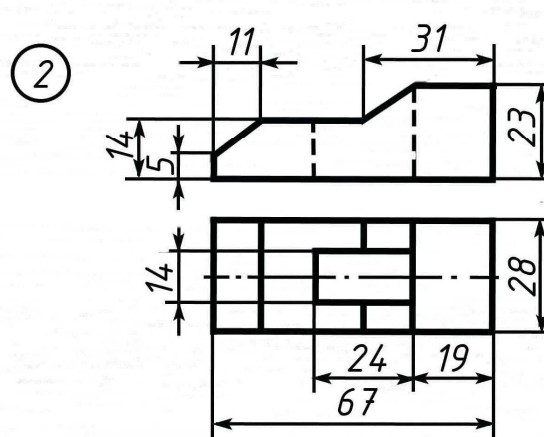
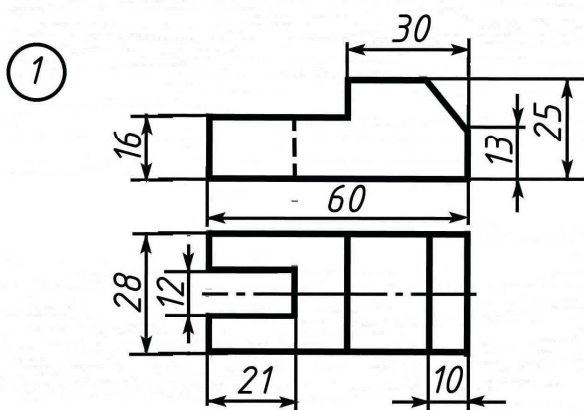


*Задание: По двум данным проекциям построить третью проекцию, выполнить изометрию данной модели*

*Вариант 11*

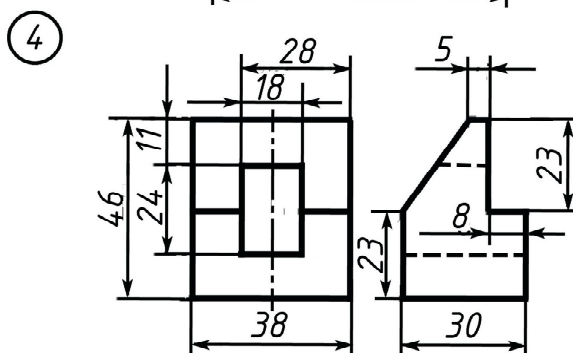
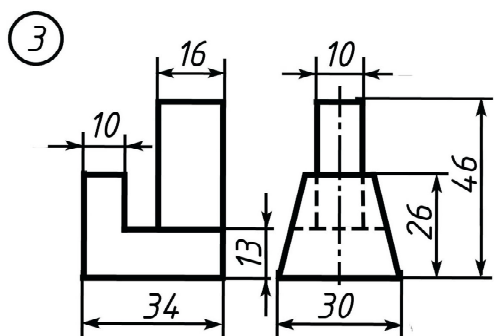
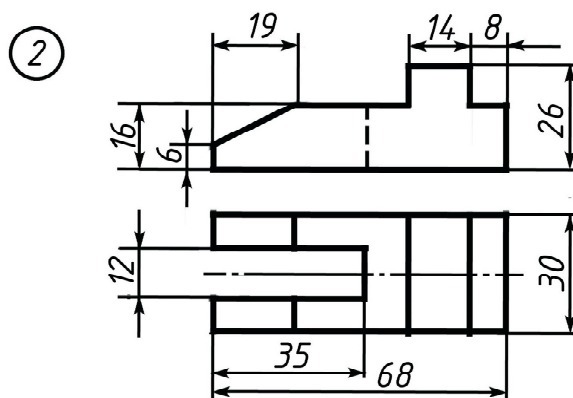
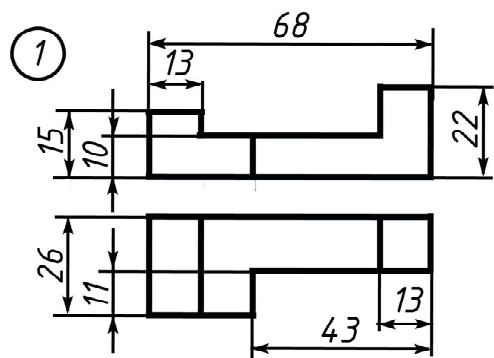


*Вариант 12*

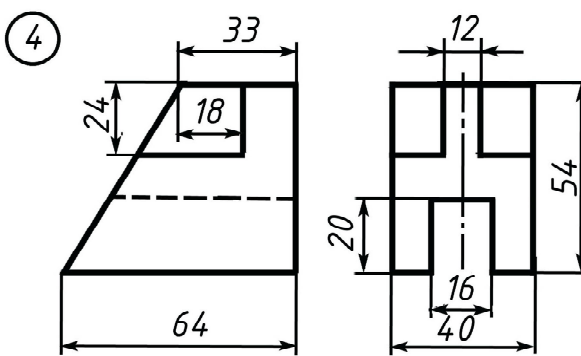
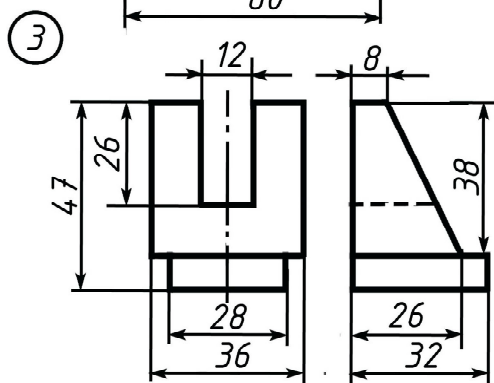
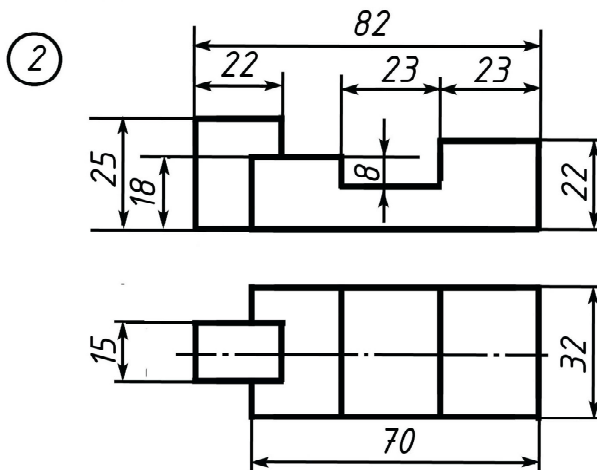
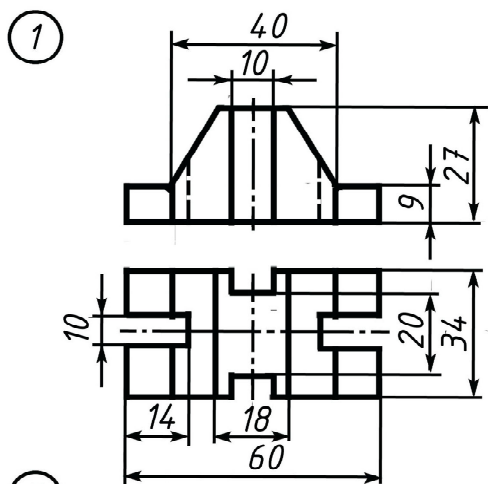


*Задание: По двум данным проекциям построить третью проекцию, выполнить изометрию данной модели*

*Вариант 13*



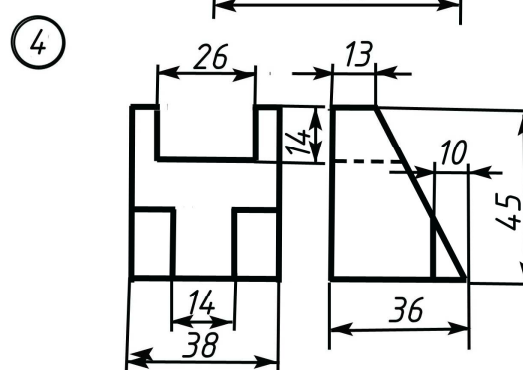
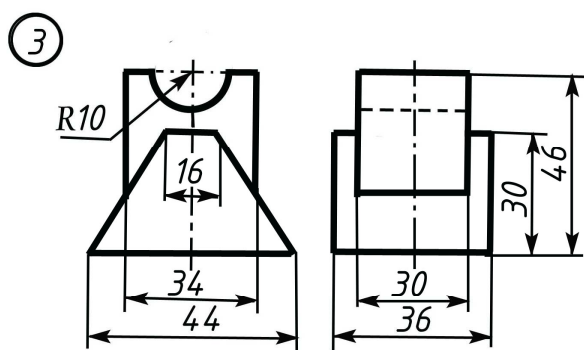
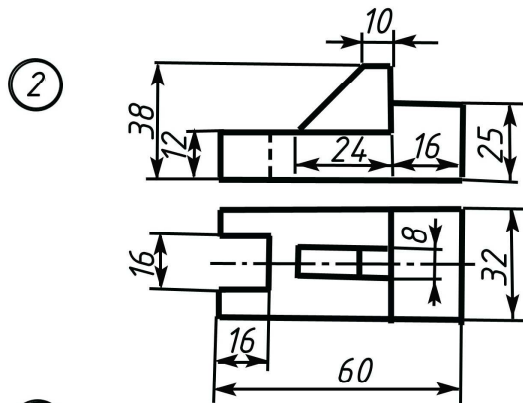
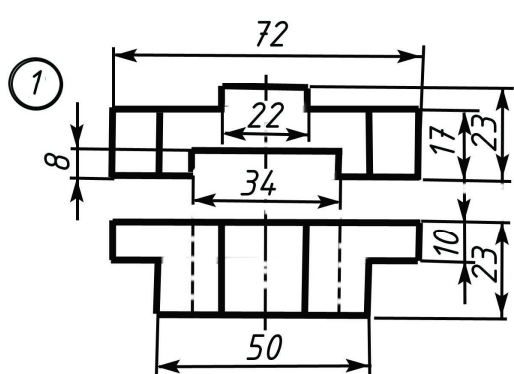
*Вариант 14*



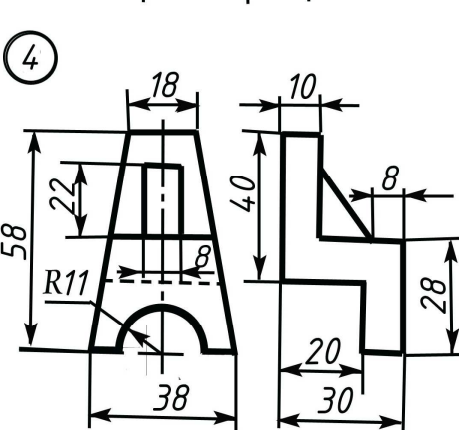
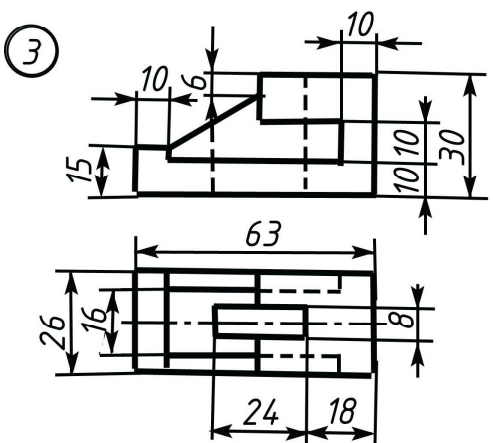
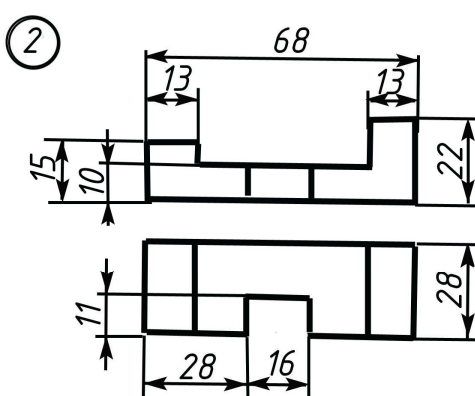
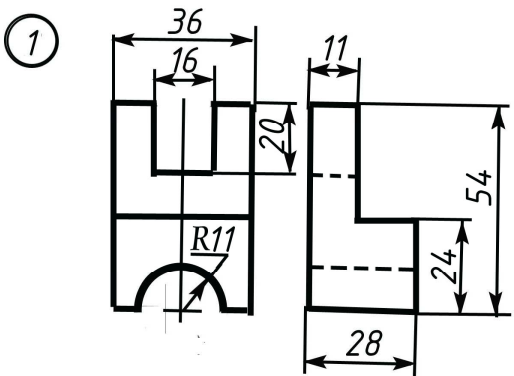


*Задание: По двум данным проекциям построить третью проекцию, выполнить изометрию данной модели*

Вариант 15

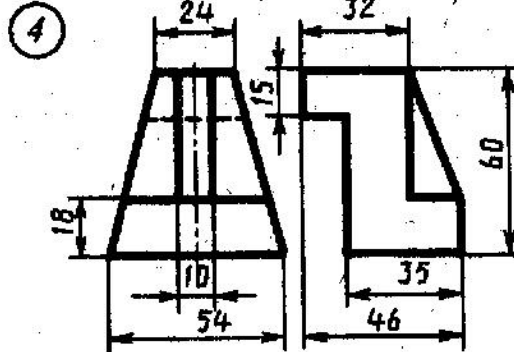
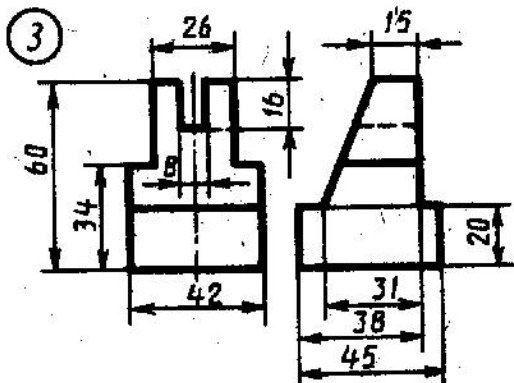
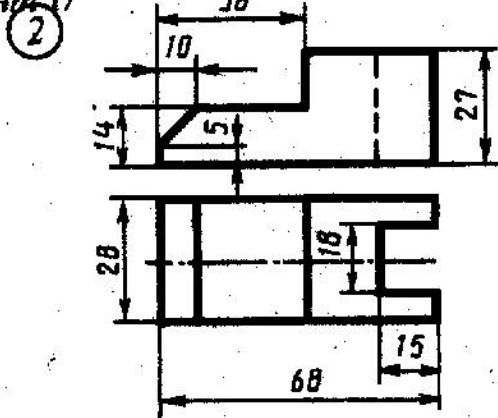
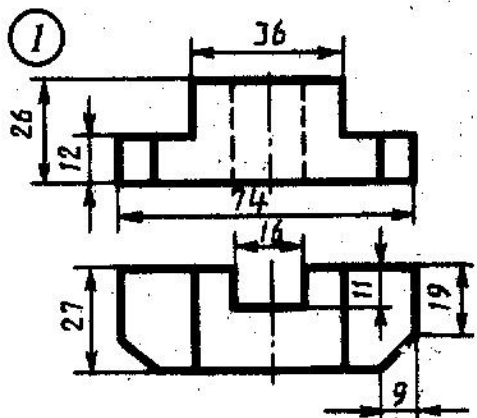


Вариант 16

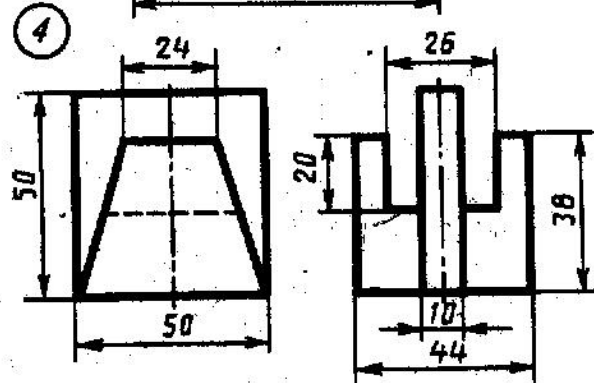
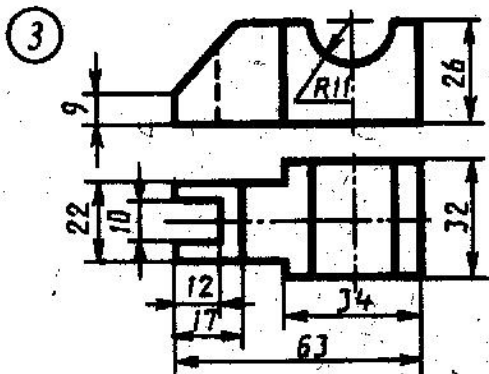
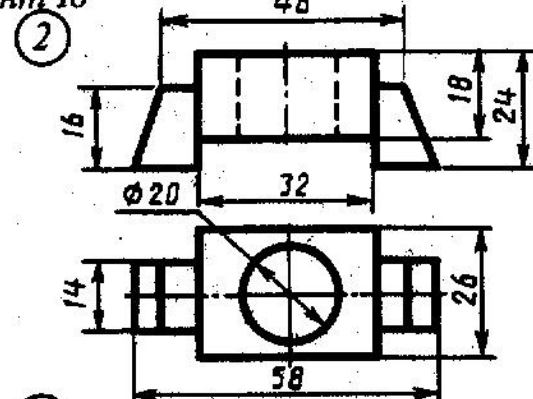
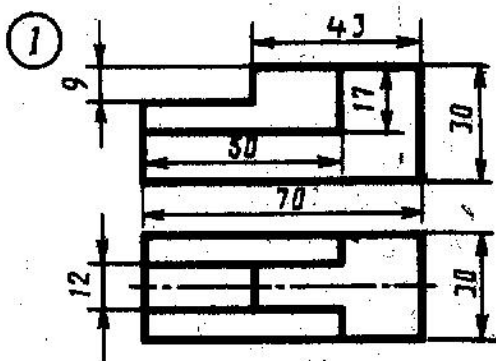


Задание: По двум данным проекциям построить третью проекцию, выполнить изометрию данной модели

Вариант 17

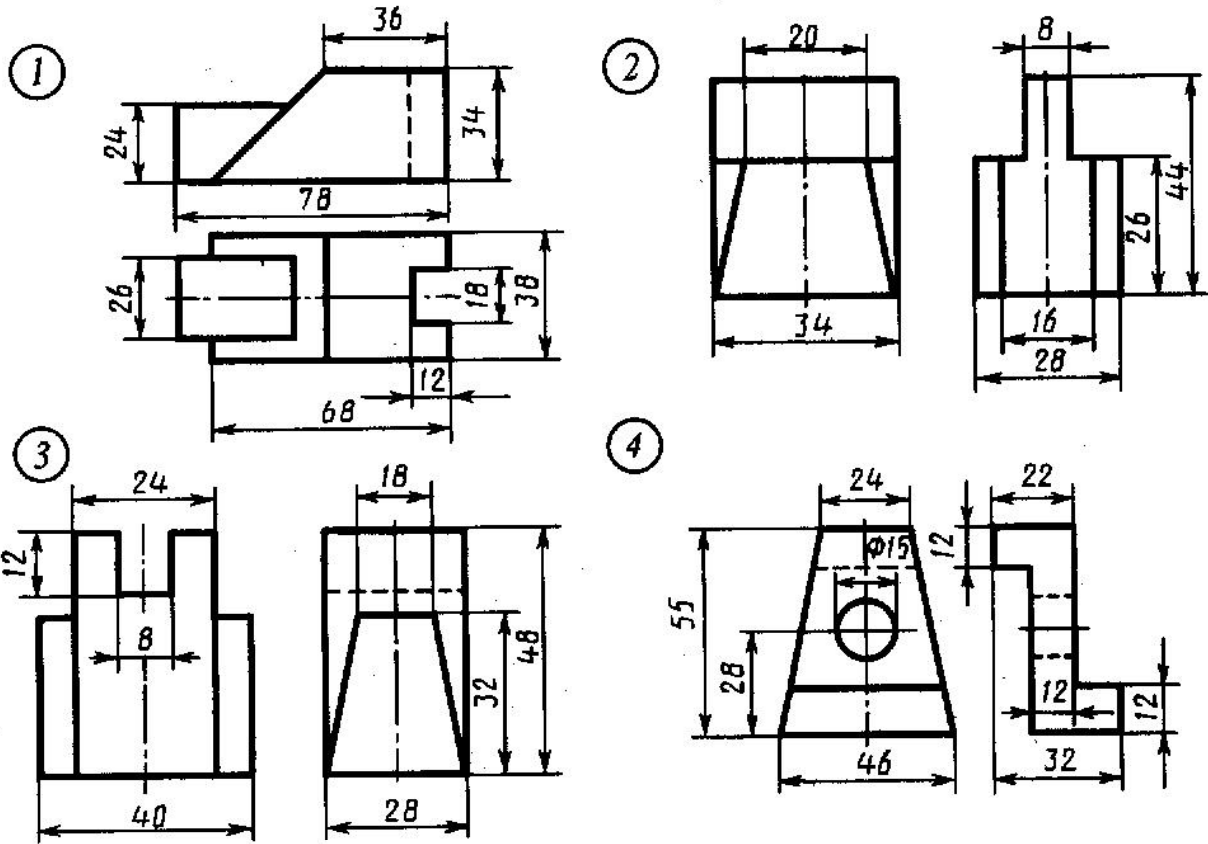


Вариант 18

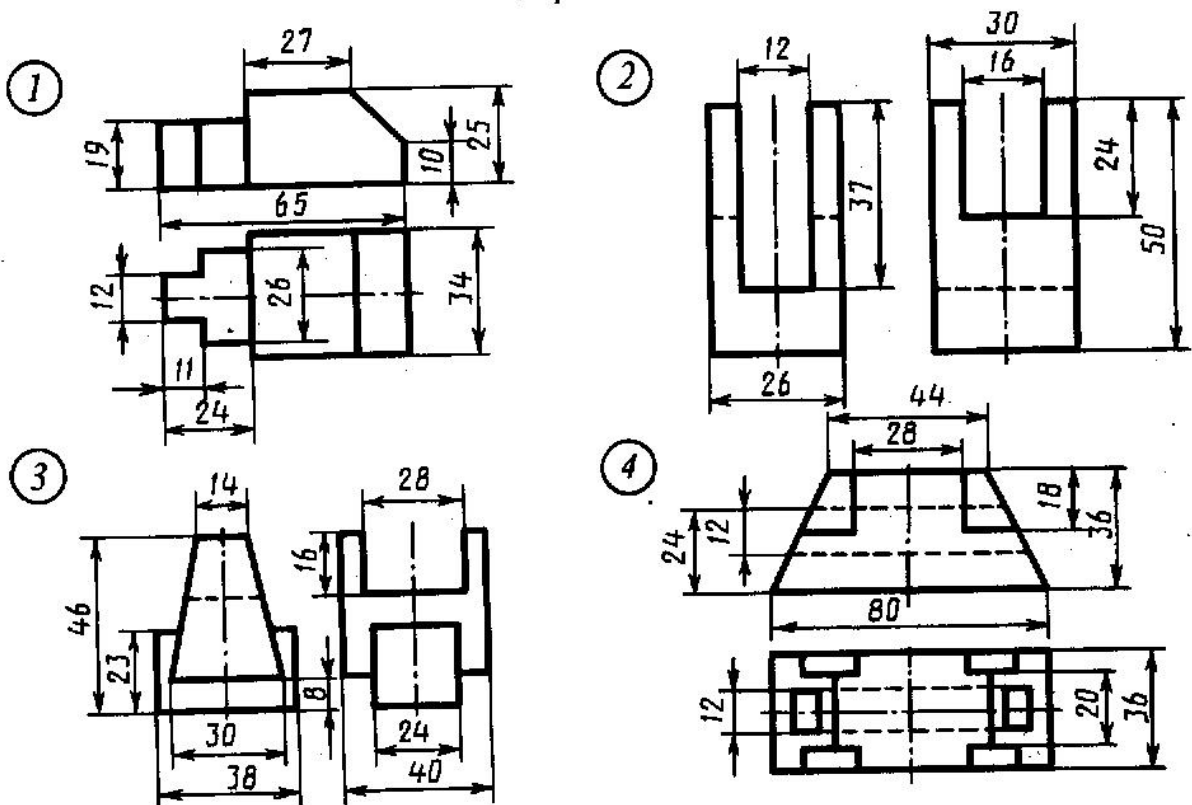


Задание: По двум данным проекциям построить третью проекцию, выполнить изометрию данной модели

Вариант 19

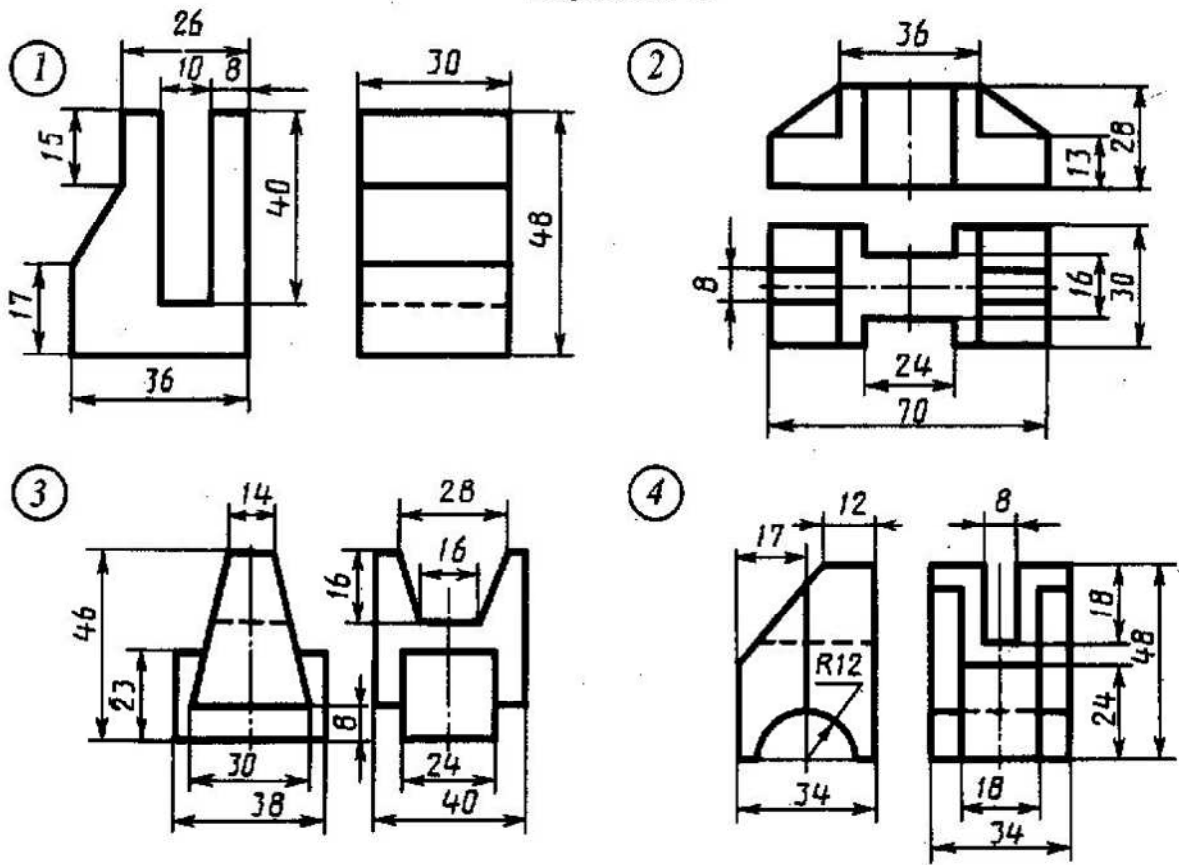


Вариант 20

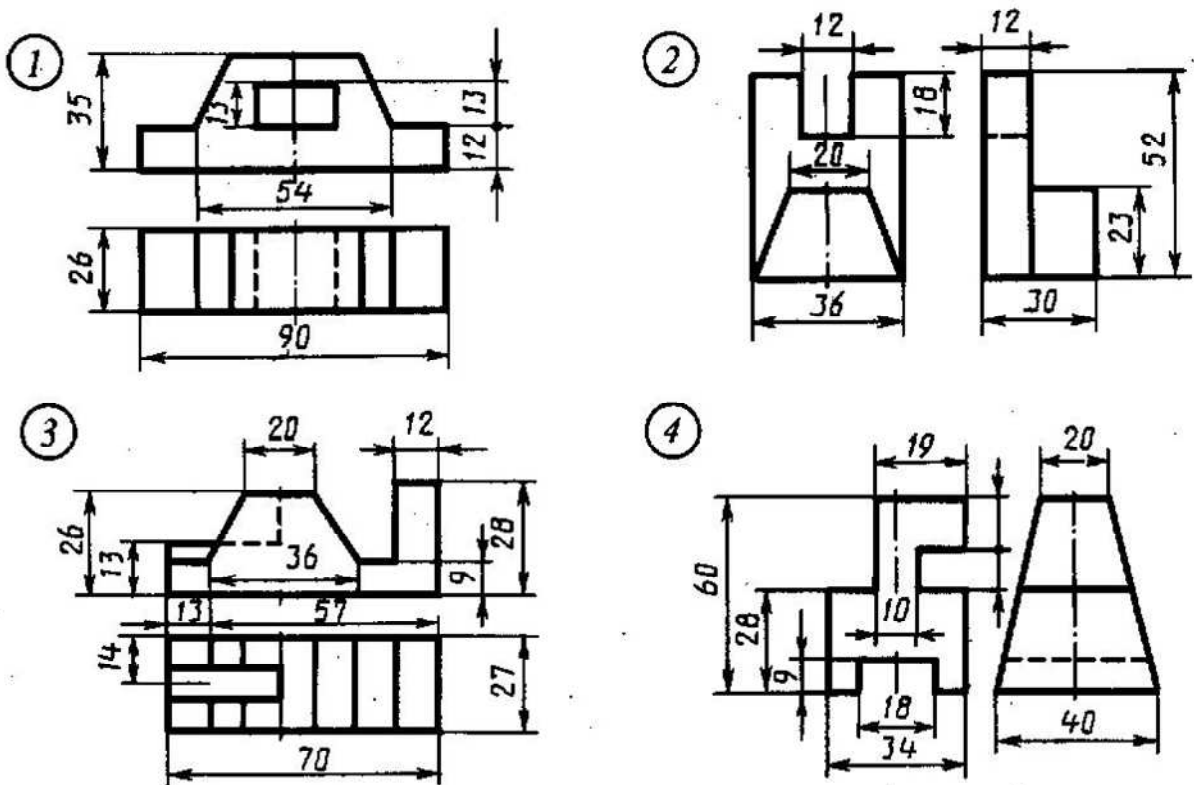


Задание: По двум данным проекциям построить третью проекцию, выполнить изометрию данной модели

Вариант 21

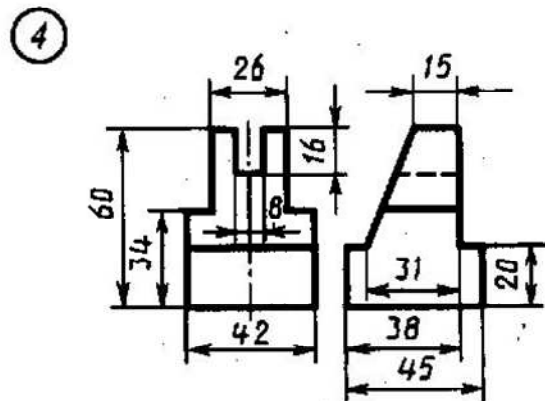
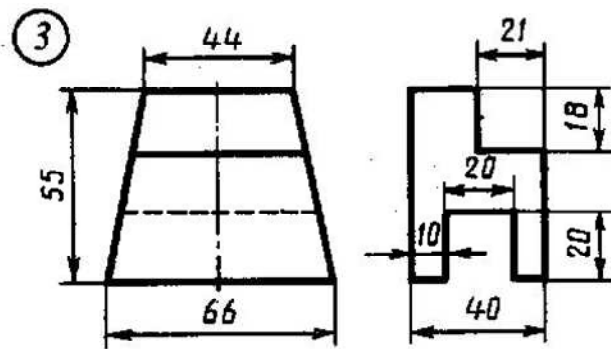
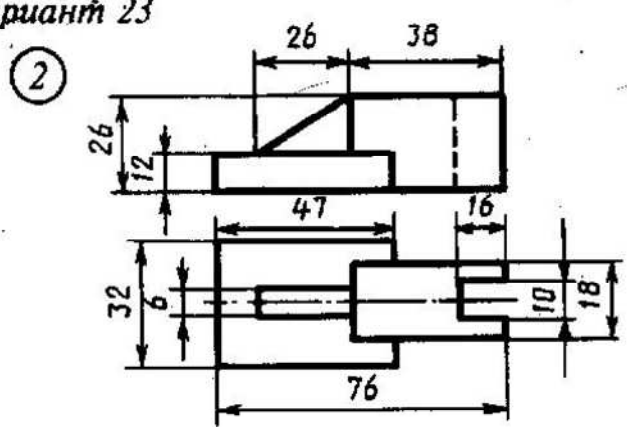
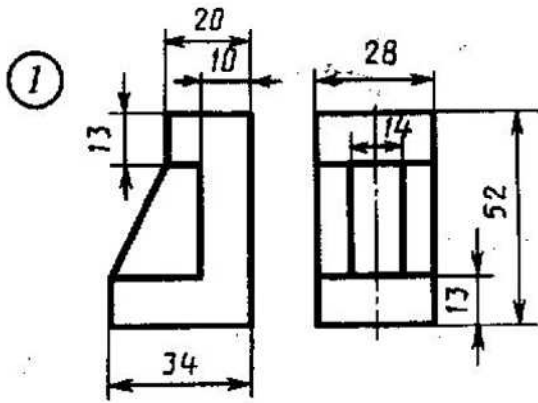


Вариант 22

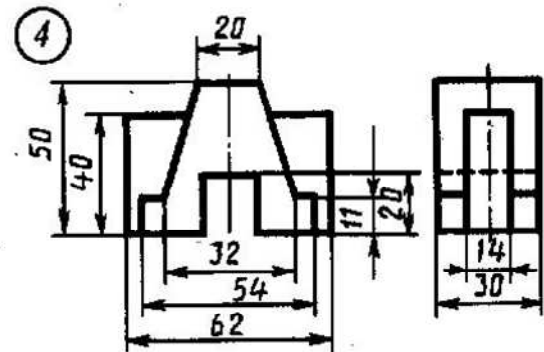
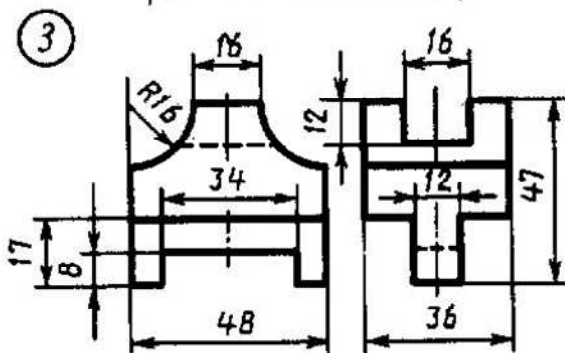
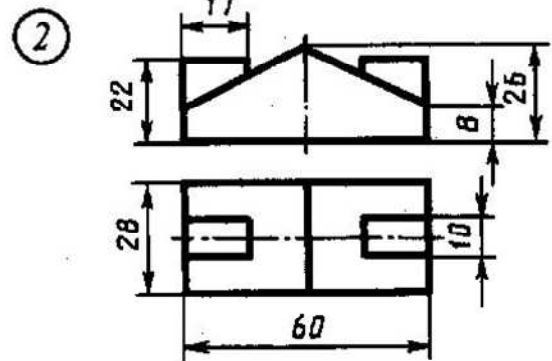
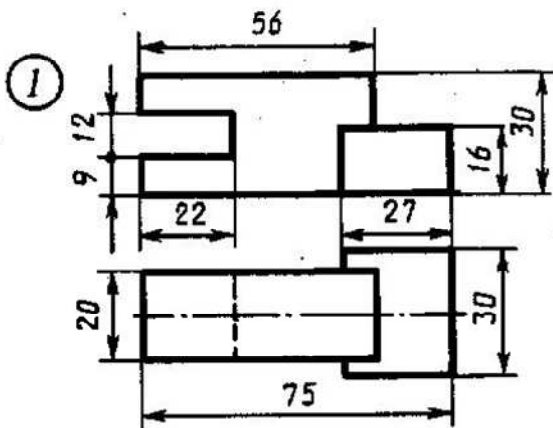


Задание: По двум данным проекциям построить третью проекцию, выполнить изометрию данной модели

Вариант 23

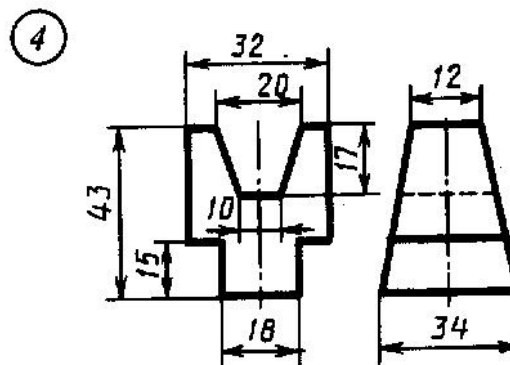
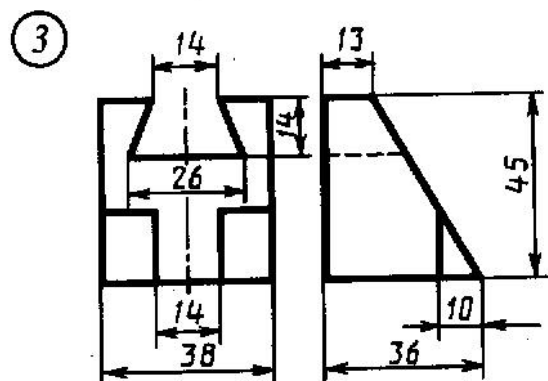
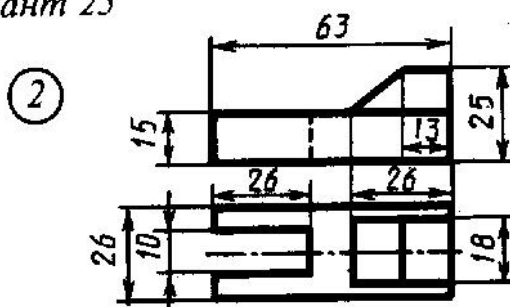
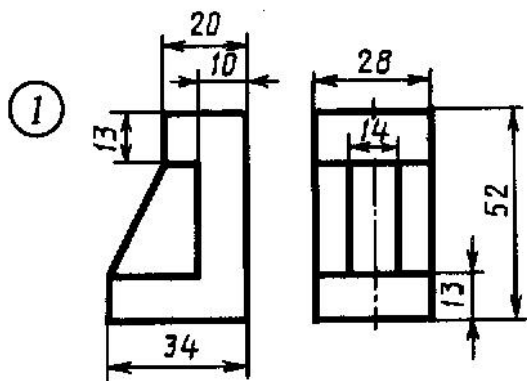


Вариант 24

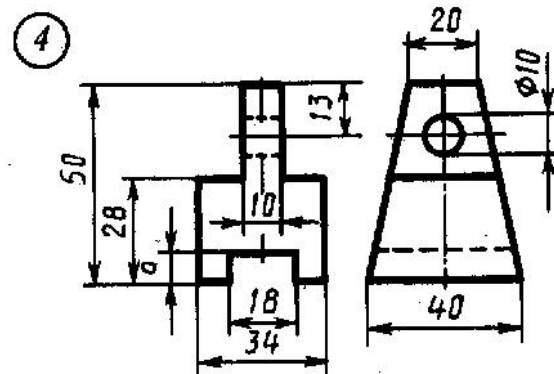
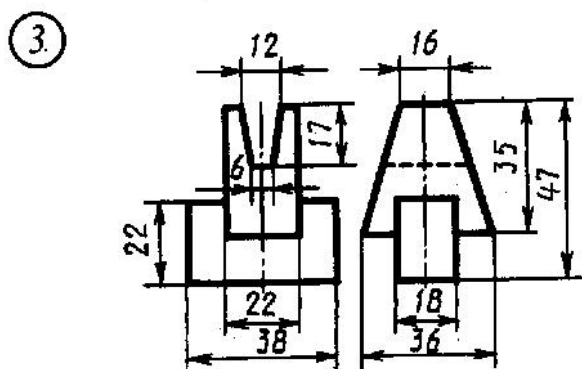
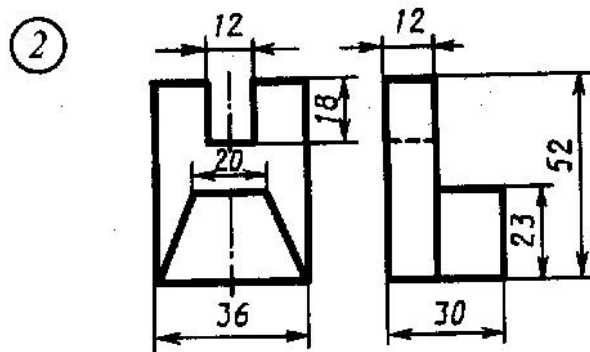
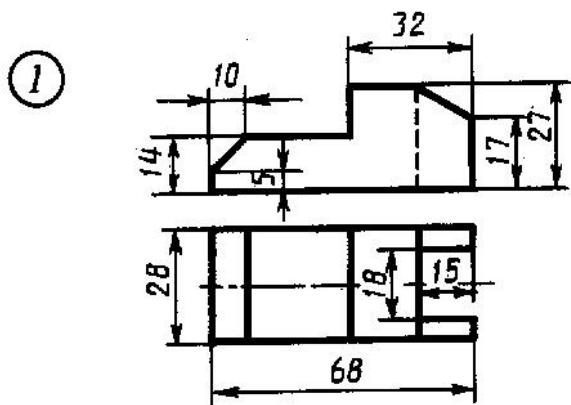


Задание: По двум данным проекциям построить третью проекцию, выполнить изометрию данной модели

Вариант 25

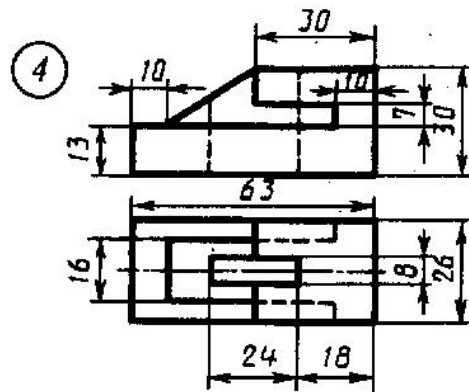
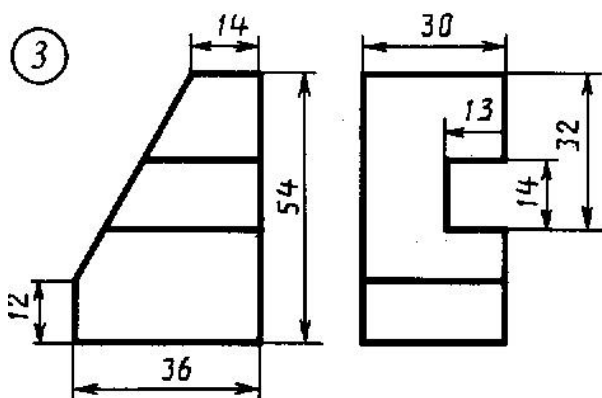
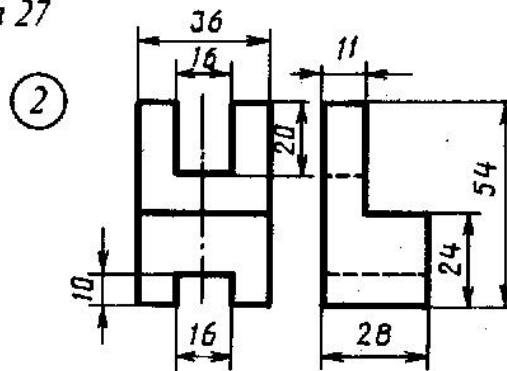
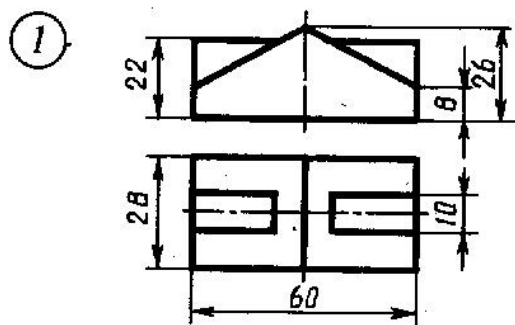


Вариант 26

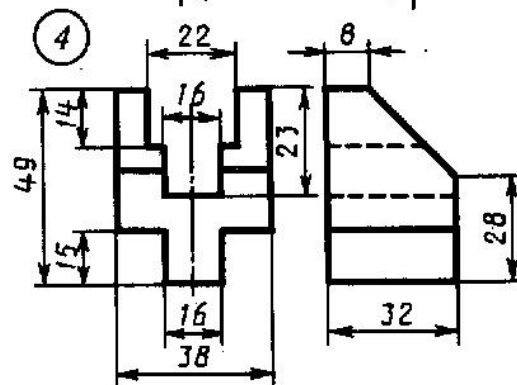
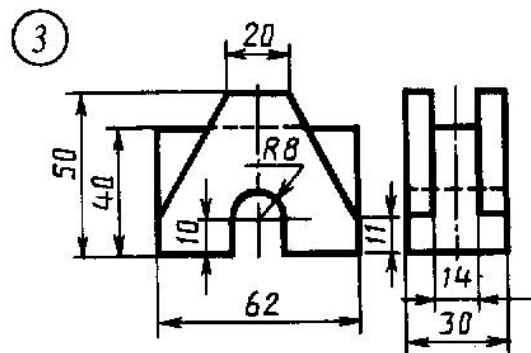
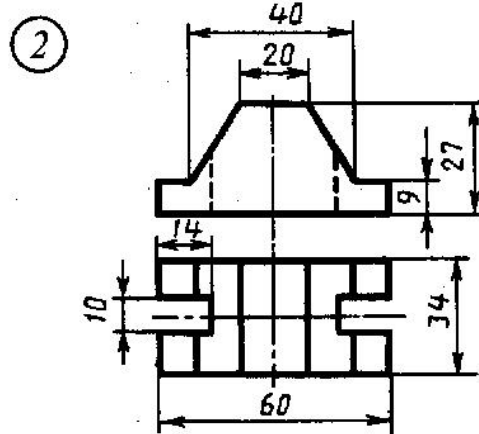
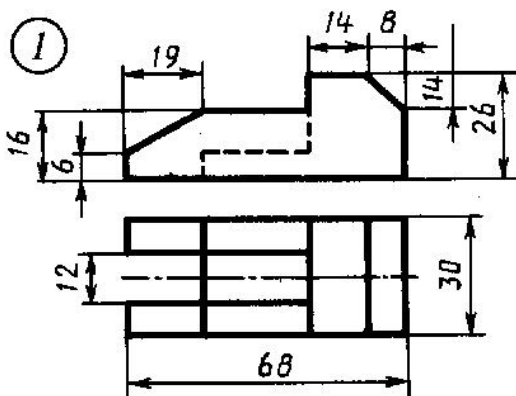


*Задание: По двум данным проекциям построить третью проекцию, выполнить изометрию данной модели*

**Вариант 27**

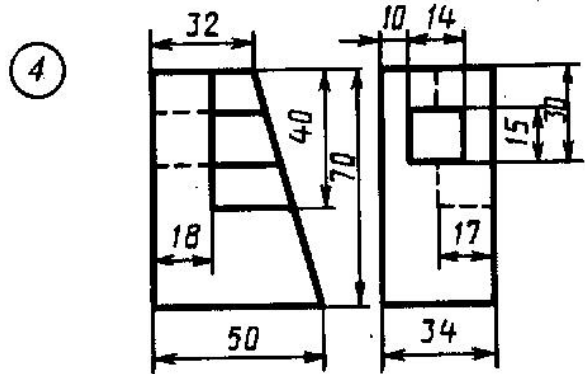
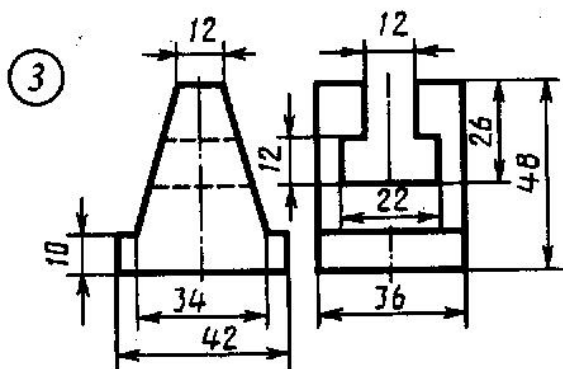
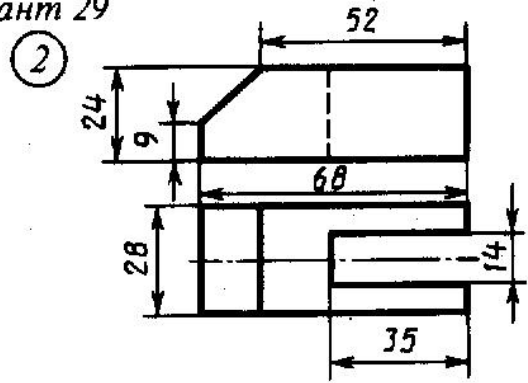
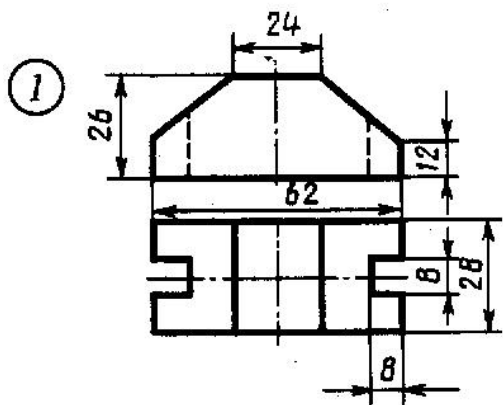


**Вариант 28**

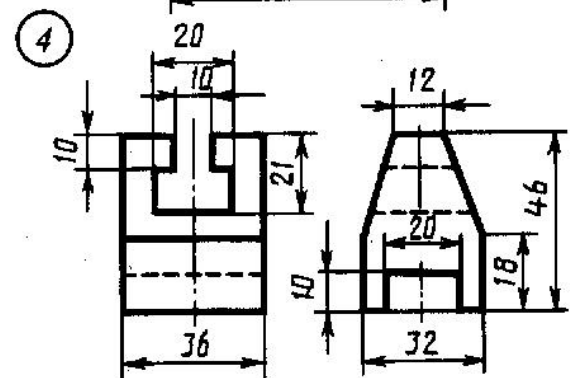
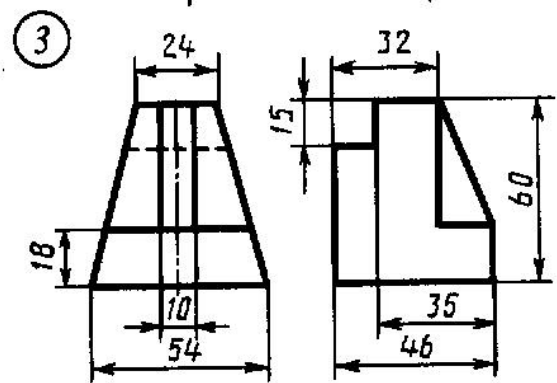
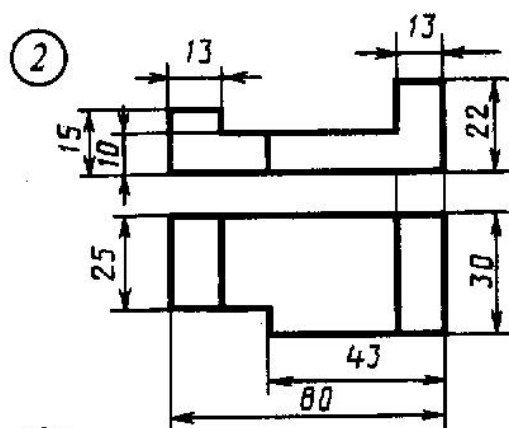
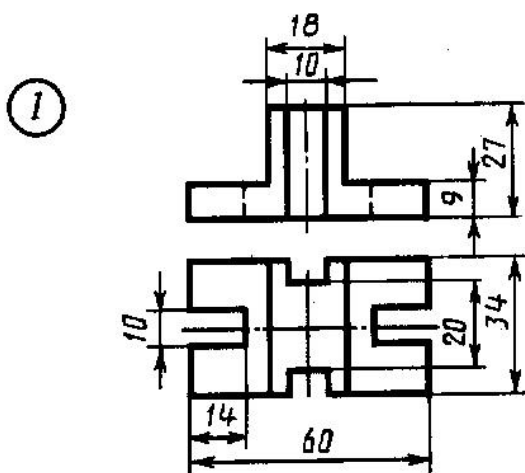


Задание: По двум данным проекциям построить третью проекцию, выполнить изометрию данной модели

Вариант 29



Вариант 30





## ПЕРЕЧЕНЬ ИСПОЛЬЗУЕМОЙ ЛИТЕРАТУРЫ

Для реализации программы библиотечный фонд образовательной организации должен иметь печатные и/или электронные образовательные и информационные ресурсы, рекомендуемых для использования в образовательном процессе

### **Печатные и (или) электронные учебные издания (включая учебники и учебные пособия)**

1. Чекмарев, А. А. Инженерная графика : учебник для СПО / А. А. Чекмарев. — 12-е изд., испр. и доп. — М. : Издательство Юрайт, 2019. — 389 с. — (Профессиональное образование) [Электронный ресурс; Режим доступа <https://www.biblio-online.ru>]

2. Левицкий, В. С. Машиностроительное черчение : учебник для СПО / В. С. Левицкий. — 9-е изд., испр. и доп. — Москва : Издательство Юрайт, 2019. — 395 с. — (Серия : Профессиональное образование).

3. Селезнев, В. А. Компьютерная графика : учебник и практикум для СПО / В. А. Селезнев, С. А. Дмитроченко. — 2-е изд., испр. и доп. — М. : Издательство Юрайт, 2019. — 218 с. — (Профессиональное образование) [Электронный ресурс; Режим доступа <https://www.biblio-online.ru>]

### **Методические издания по всем входящим в реализуемые основные образовательные программы учебным предметам, курсам, дисциплинам (модулям) в соответствии с учебным планом**

1. Дойникова Н. С. ОП.01 Инженерная графика Методические рекомендации к выполнению практических заданий для обучающихся образовательных организаций среднего профессионального образования очной формы обучения базовой подготовки – ННТ (филиал) ФГБОУ ВО «ЮГУ», 2019 [Электронный ресурс; Режим доступа : [Полнотекстовая коллекция учебно-методических изданий ЮГУ](#)]

### **Периодические издания по всем входящим в реализуемые основные образовательные программы учебным предметам, курсам, дисциплинам (модулям) в соответствии с учебным планом**

1. Теоретический и научно-методический журнал «Среднее профессиональное образование» + Приложение

## СОДЕРЖАНИЕ

<b>ВВЕДЕНИЕ</b> .....	3
<b>ТЕМАТИКА ПРАКТИЧЕСКИХ РАБОТ</b> .....	5
<b>ТЕМА 2.1. МЕТОДЫ ПРОЕКЦИЙ</b> .....	6
<b>ПРАКТИЧЕСКАЯ РАБОТА № 5</b> Построение наглядных изображений и комплексных чертежей точки и отрезка прямой .....	8
<b>ПРАКТИЧЕСКАЯ РАБОТА № 6</b> Проецирование точки и отрезка прямой на три плоскости проекций .....	9
<b>ТЕМА 2.2. Плоскость</b> .....	11
<b>ПРАКТИЧЕСКАЯ РАБОТА № 7</b> Решение задач на построение проекций точек, прямых и плоских фигур, принадлежащих плоскостям .....	11
<b>ТЕМА 2.3. Поверхности и тела</b> .....	12
<b>ПРАКТИЧЕСКАЯ РАБОТА № 8</b> Построение комплексных чертежей шестигранной призмы и конуса с нахождением проекций точек на поверхности .....	14
<b>ТЕМА 2.4 АКСОНОМЕТРИЧЕСКИЕ ПРОЕКЦИИ</b> .....	15
<b>ПРАКТИЧЕСКАЯ РАБОТА № 9</b> Изображение плоских фигур в различных видах аксонометрических проекций .....	19
<b>ПРАКТИЧЕСКАЯ РАБОТА № 10</b> Построение изометрической проекции цилиндра и пирамиды .....	21
<b>ТЕМА 2.5. СЕЧЕНИЕ ГЕОМЕТРИЧЕСКИХ ТЕЛ ПЛОСКОСТЯМИ</b> .....	24
<b>ПРАКТИЧЕСКАЯ РАБОТА № 11</b> Построение комплексных чертежей усеченных геометрических тел, нахождение действительной величины сечения. Построение усеченной шестигранной призмы, развертки, изометрии .....	26
<b>ТЕМА 2.6. ВЗАИМНОЕ ПЕРЕСЕЧЕНИЕ ПОВЕРХНОСТЕЙ</b> .....	27
<b>ПРАКТИЧЕСКАЯ РАБОТА № 12</b> Построение взаимного пересечения призм .....	29
<b>ПРАКТИЧЕСКАЯ РАБОТА № 13</b> Построение пересечения двух цилиндров в аксонометрической плоскости .....	30
<b>ТЕМА 2.7. ПРОЕКЦИИ МОДЕЛЕЙ</b> .....	31
<b>ПРАКТИЧЕСКАЯ РАБОТА № 14</b> Построение комплексного чертежа модели по аксонометрической проекции .....	33
<b>ПЕРЕЧЕНЬ ИСПОЛЬЗУЕМОЙ ЛИТЕРАТУРЫ</b> .....	49

# **ОП.01 ИНЖЕНЕРНАЯ ГРАФИКА**

## **15.00.00 МАШИНОСТРОЕНИЕ**

специальность 15.02.12 Монтаж, техническое обслуживание  
и ремонт промышленного оборудования (по отраслям)

**Методические указания по выполнению практических заданий  
по разделу  
«Проекционное черчение»  
для обучающихся образовательных организаций  
среднего профессионального образования  
всех форм обучения (очная, заочная)**

Методические указания по выполнению практических заданий  
разработал преподаватель: Дойникова Нина Семеновна

Подписано к печати *10.12.2019 г.*  
Формат 60x84/16  
Тираж

Объем *3,1* п.л.  
Заказ  
*1 экз.*

---

**МИНИСТЕРСТВО НАУКИ  
И ВЫСШЕГО ОБРАЗОВАНИЯ РОССИЙСКОЙ ФЕДЕРАЦИИ**  
Федеральное государственное бюджетное образовательное учреждение  
высшего образования  
«Югорский государственный университет»  
**НИЖНЕВАРТОВСКИЙ НЕФТЯНОЙ ТЕХНИКУМ (филиал)**  
федерального государственного бюджетного образовательного учреждения  
высшего образования  
«Югорский государственный университет»  
628615 Тюменская обл., Ханты-Мансийский автономный округ,  
г. Нижневартовск, ул. Мира, 37.