

**МИНИСТЕРСТВО НАУКИ  
И ВЫСШЕГО ОБРАЗОВАНИЯ РОССИЙСКОЙ ФЕДЕРАЦИИ**  
Федеральное государственное бюджетное образовательное учреждение  
высшего образования  
«Югорский государственный университет»  
**НИЖНЕВАРТОВСКИЙ НЕФТЯНОЙ ТЕХНИКУМ (филиал)**  
федерального государственного бюджетного образовательного учреждения  
высшего образования  
«Югорский государственный университет»



**НИЖНЕВАРТОВСКИЙ**  
**нефтяной техникум**  
филиал ФГБОУ ВО ЮГУ

**ОП.01 ЭЛЕКТРОТЕХНИКА И ЭЛЕКТРОНИКА**

**18.00.00 ХИМИЧЕСКИЕ ТЕХНОЛОГИИ**

специальность

18.02.09 Переработка нефти и газа

**Методические указания и контрольные задания  
для обучающихся 1 курса образовательных учреждений  
среднего профессионального образования  
заочной формы обучения**

**Нижневартовск 2018**

**РАССМОТРЕНО**

На заседании ПЦК «ЭТД»  
Протокол № 9 от 16.11.2018г.

Председатель

 М.Б. Тен

**УТВЕРЖДАЮ**

Председатель методического совета  
ННТ (филиал) ФГБОУ ВО «ЮГУ»

 Р. И. Хайбулина

« 28 » ноября 2018г.

Методические указания и контрольные задания для обучающихся 1 курса образовательных учреждений среднего профессионального образования заочной формы обучения по ОП.01 Электротехника и электроника специальности 18.02.09 Переработка нефти и газа(18.00.00 ХИМИЧЕСКИЕ ТЕХНОЛОГИИ), разработаны в соответствии с:

1. Федеральным государственным образовательным стандартом (далее – ФГОС) по специальности среднего профессионального образования (далее – СПО) 18.02.09 Переработка нефти и газа, утвержденного 23 апреля 2014 г;

2. Рабочей программой учебной дисциплины ОП.01 Электротехника и электроника относящейся к циклу Общепрофессиональных дисциплин, утвержденной на методическом совете ННТ (филиал) ФГБОУ ВО «ЮГУ» протоколом № 4 от 11.06.2018 года.

Разработчик:

Даценко Оксана Владимировна, первая квалификационная категория, преподаватель Нижневартовского нефтяного техникума (филиал) ФГБОУ ВО «ЮГУ».

Рецензенты:

1. Тен М.Б., высшая квалификационная категория, преподаватель Нижневартовский нефтяной техникум (филиал) ФГБОУ ВО «ЮГУ».

2. Даценко Е.С., начальник ПТО, Нижневартовский филиал ООО «РН-Бурение».

Замечания, предложения и пожелания направлять в Нижневартовский нефтяной техникум (филиал) федерального государственного бюджетного образовательного учреждения высшего образования «Югорский государственный университет» по адресу: 628615, Тюменская обл., Ханты-Мансийский автономный округ, г. Нижневартовск, ул. Мира, 37.

## ВВЕДЕНИЕ

Методические указания и контрольные задания для обучающихся 1-го курса заочной формы обучения учебной дисциплины ОП.01 Электротехника и электроника относящейся к циклу Общепрофессиональных дисциплин разработаны в соответствии с Федеральным государственным образовательным стандартом (ФГОС) СПО для специальности 18.02.09 Переработка нефти и газа.

Выполнение данных методических указаний и контрольных заданий ориентировано на подготовку обучающихся к освоению профессиональных компетенций (ПК) и формированию общих компетенций (ОК).

ПК 1.1 Контролировать эффективность работы оборудования.

ПК 1.2 Обеспечивать безопасную эксплуатацию оборудования и коммуникаций при ведение технологического процесса.

ПК 1.3 Подготавливать оборудование к проведению ремонтных работ различного характера.

ПК 2.1 Контролировать и регулировать технологический режим с использованием средств автоматизации и результатов анализа.

ПК 2.2 Контролировать качество сырья, получаемых продуктов.

ПК 2.3 Контролировать расход сырья, продукции, реагентов, катализаторов, топливно-энергетических ресурсов.

ПК 3.1 Анализировать причины отказа, повреждения технических устройств и принимать меры по их устранению.

ПК 3.2 Анализировать причины отклонения от режима технологического процесса и принимать меры по их устранению.

ПК 3.3 Разрабатывать меры по предупреждению инцидентов на технологическом блоке.

ПК 4.1 Организовывать работу коллектива и поддерживать профессиональные отношения со смежными подразделениями.

ПК 4.2 Обеспечивать выполнение производственного задания по объему производств и качества продуктов.

ПК 4.3 Обеспечивать соблюдение правил охраны труда, промышленной, пожарной и экологической безопасности.

ОК 1. Понимать сущность и социальную значимость своей будущей профессии, проявлять к ней устойчивый интерес

ОК 2. Организовывать собственную деятельность, выбирать типовые методы и способы выполнения профессиональных задач, оценивать их эффективность и качество.

ОК 3. Решать проблемы, оценивать риски и принимать решения в нестандартных ситуациях.

ОК 4. Осуществлять поиск и использование информации, необходимой для эффективного выполнения профессиональных задач, профессионального и личностного развития.

ОК 5. Использовать информационно-коммуникационные технологии

в профессиональной деятельности.

ОК 6. Работать в коллективе и команде, эффективно общаться с коллегами, руководством, потребителями.

ОК 7. Ставить цели, мотивировать деятельность подчиненных, организовывать и контролировать их работу с принятием на себя ответственности за результат выполнения заданий.

ОК 8. Самостоятельно определять задачи профессионального и личного развития, заниматься самообразованием, осознанно планировать повышение квалификации.

ОК 9. Быть готовым к смене технологий в профессиональной деятельности.

## 1 СТРУКТУРА И СОДЕРЖАНИЕ УЧЕБНОЙ ДИСЦИПЛИНЫ

### 1.1. Тематический план и содержание учебной дисциплины ОП.01 Электротехника и электроника

Наименование разделов и тем	Количество аудиторных часов при заочной форме обучения	
	Всего	ЛПЗ
1	2	3
<b>Раздел 1. Электротехника. Основные законы электротехники</b>		
Тема 1.1. Введение. Электростатика. Напряженность электрического поля.	1	
Тема 1.2. Электрические цепи постоянного тока. Закон Ома для участка и для полной цепи. Законы Кирхгофа. Расчет сложных электрических цепей.	1	
Практическое занятие №1. Исследование последовательного соединения резисторов		2
Практическое занятие №2. Исследование параллельного соединения резисторов		2
Тема 1.3. Однофазные электрические цепи синусоидального напряжения. Параметры цепи переменного тока.	2	
Практическое занятие №3. Исследование последовательного соединения активного, индуктивного и емкостного сопротивлений		2
Практическое занятие №4. Исследование параллельного соединения активного и реактивного сопротивлений		2
Тема 1.4. Трехфазные электрические цепи. Принцип получения трехфазной ЭДС. Соединение трехфазной цепи звездой. Соединение нагрузки треугольником	2	
Практическое занятие №5. Исследование трехфазной цепи при соединении приемника «звездой»		2
Практическое занятие №6. Исследование трехфазной цепи при соединении приемника «треугольником»		2

1	2	3
<b>Раздел 2. Электроника</b>		
Тема 2.1. Назначение, параметры и принцип действия трансформатора.	1	
Тема 2.2. Общая теория электрических машин. Асинхронные машины переменного тока.	1	
ИТОГО	8	12

## 1.2. Методические указания к выполнению задач

### Методические указания к решению задачи 1.

Решение задачи требует знания закона Ома для всей цепи и ее участков, законов Кирхгофа, методики определения эквивалентного сопротивления цепи при смешанном соединении резисторов, а также умения вычислять мощность и работу электрического тока. Содержание задач и схема цепи приведены в условии, а данные к ним – в табл. 1. Перед решением задачи рассмотрите типовой пример 1.

**Пример 1.** Для схемы, приведенной на рис. 1 а, определить эквивалентное сопротивление цепи  $R_{AB}$  и токи в каждом резисторе, а также расход электроэнергии цепью за 8 ч работы.

#### Решение:

Задача относится к теме «Электрические цепи постоянного тока». Проводим поэтапное решение, предварительно обозначив стрелкой ток в каждом резисторе; индекс тока должен соответствовать номеру резистора, по которому он проходит.

1. Определяем общее сопротивление разветвления  $R_{CD}$ , учитывая, что резисторы  $R_3$  и  $R_4$  соединены последовательно между собой, а с резистором  $R_5$  - параллельно:

$$R_{CD} = (R_3 + R_4) \cdot R_5 / (R_3 + R_4 + R_5) = (10 + 5) \cdot 10 / (10 + 5 + 10) = 6 \text{ Ом (рис.1 б).}$$

2. Определяем общее сопротивление цепи относительно вводов СЕ. Резисторы  $R_{CD}$  и  $R_2$  включены параллельно, поэтому:

$$R_{CE} = R_{CD} \cdot R_2 / (R_{CD} + R_2) = 6 \cdot 3 / (6 + 3) = 2 \text{ Ом (рис. 1 в).}$$

3. Находим эквивалентное сопротивление всей цепи:

$$R_{AB} = R_1 + R_{CE} = 8 + 2 = 10 \text{ Ом (рис. 1 г).}$$

4. Определяем токи в резисторах цепи. Так как напряжение  $U_{AB}$  приложено ко всей цепи, а  $R_{AB} = 10$  Ом, то согласно закону Ома:

$$I_1 = U_{AB} / R_{AB} = 150 / 10 = 15 \text{ А.}$$

**Внимание! Нельзя последнюю формулу писать в виде  $I_1 = U_{AB}/R_1$ , так как  $U_{AB}$  приложено ко всей цепи, а не к участку  $R_1$ .**

Для определения тока  $I_2$  находим напряжение на резисторе  $R_2$ , т.е.  $U_{CE}$ . Очевидно,  $U_{CE}$  меньше  $U_{AB}$  на потерю напряжения в резисторе  $R_1$ , т.е:

$$U_{CE} = U_{AB} - I_1 R_1 = 150 - 15 \cdot 8 = 30 \text{ В},$$

тогда:

$$I_2 = U_{CE} / R_2 = 30 / 3 = 10 \text{ А}.$$

Так как  $U_{CE} = U_{CD}$ , то можно определить токи  $I_{3,4}$  и  $I_5$ :

$$I_{3,4} = U_{CD} / (R_3 + R_4) = 30 / (10 + 5) = 2 \text{ А};$$

$$I_5 = U_{CD} / R_5 = 30 / 10 = 3 \text{ А}.$$

На основании первого закона Кирхгофа, записанного для узла С, проверим правильность определения токов:

$$I_1 = I_2 + I_{3,4} + I_5, \text{ или } 15 = 10 + 2 + 3 = 15 \text{ А}.$$

5. Расход энергии цепью за восемь часов работы:

$$W = P \cdot t = U_{AB} \cdot I_1 \cdot t = 150 \cdot 15 \cdot 8 = 18000 \text{ Вт} \cdot \text{ч} = 18 \text{ кВт} \cdot \text{ч}.$$

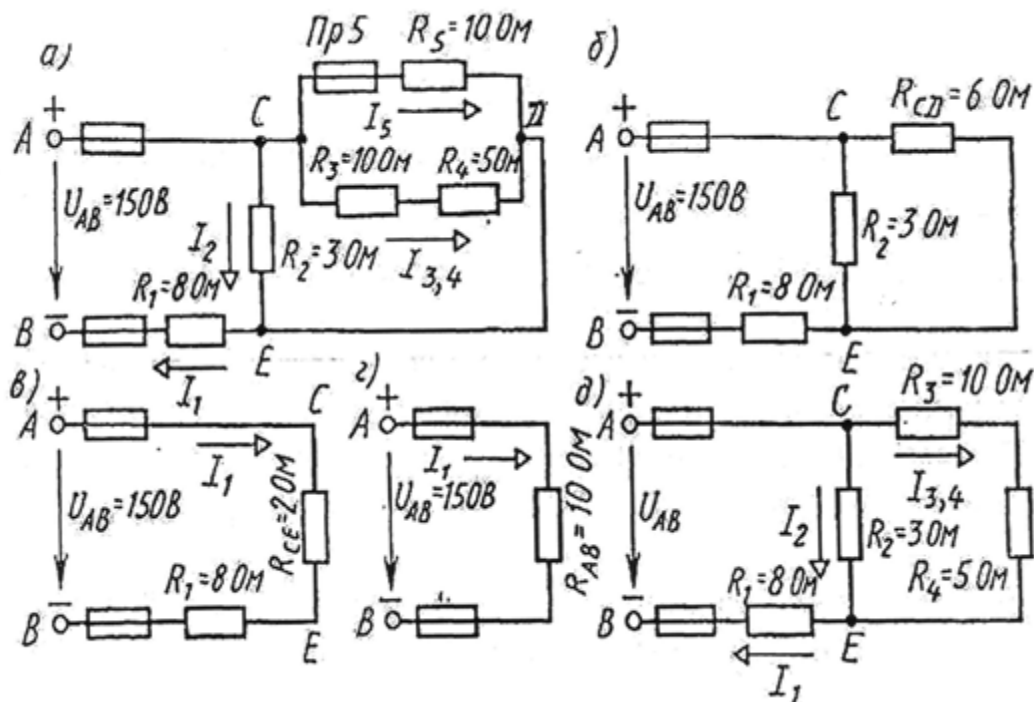


Рисунок 1

### Методические указания к решению задач № 2.

Решение задач этой группы требует знания учебного материала темы 1.1, представления об особенностях соединения источников и потребителей в звезду и треугольник, соотношениях между линейными и фазными

напряжениями и токами при таких соединениях, умения строить векторные диаграммы при симметричной и несимметричной нагрузках. А также в аварийных режимах. Для пояснения методики решения задач на трехфазные цепи приведен пример 1 с подробным решением.

**Пример 1.** В четырехпроводную сеть включена несимметричная нагрузка, соединения в звезду (рис. 2 а). Линейное напряжение сети  $U_{ном} = 380$  В. Определить токи в фазах и начертить векторную диаграмму цепи в нормальном режиме и при отключении автомата в линейном проводе А. Из векторных диаграмм графически найти ток в нулевом проводе в обоих случаях.

**Решение:**

Определяем:

1. Фазное напряжение:

$$U_{\phi} = U_{ном} / \sqrt{3} = 380 / 1,73 = 220 \text{ В.}$$

2. Токи в фазах:

$$I_A = U_{\phi} / Z_A = U_{\phi} / \sqrt{R_A^2 + x_A^2} = 220 / \sqrt{8^2 + 6^2} = 22 \text{ А.}$$

$$I_B = U_{\phi} / \sqrt{R_B^2 + x_B^2} = 220 / \sqrt{3^2 + 4^2} = 44 \text{ А.}$$

$$I_C = U_{\phi} / Z_C = 220 / 11 = 22 \text{ А.}$$

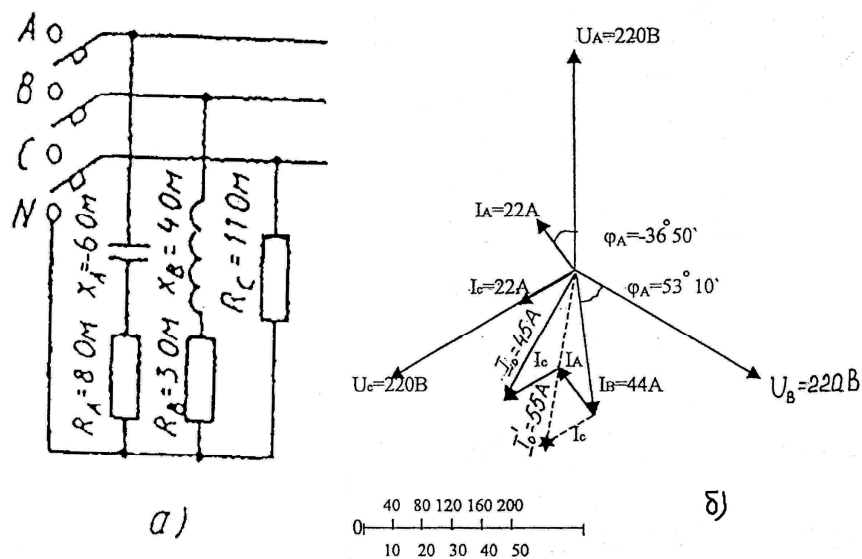


Рисунок 2

3. Углы сдвига фаз в каждой фазе:

$$\sin \varphi_A = x_A / Z_A = -6 / \sqrt{8^2 + 6^2} = -0,6; \varphi_A = -36^\circ 50';$$

$$\sin \varphi_B = x_B / Z_B = 4 / \sqrt{3^2 + 4^2} = 0,8; \varphi_B = 53^\circ 10'; \varphi_C = 0,$$

так как в фазе С есть только активное сопротивление.

4. Для построения векторной диаграммы выбираем масштабы по току

(1 см = 10 А) и напряжению (1 см = 40 В). Построение диаграммы начинаем с векторов фазных напряжений  $U_A$ ,  $U_B$ ,  $U_C$  (рис. 2 б), располагая их под углом  $120^\circ$  друг относительно друга. Чередование фаз обычное: за фазой А - фаза В, за фазой В - фаза С. В фазе А угол сдвига  $\varphi_A$  отрицательный, т.е. ток  $I_A$  опережает фазное напряжение  $U_A$  на угол  $\varphi_A = -36^\circ 50'$ . Длина вектора тока  $I_A$  в прямом масштабе составит  $22/10 = 2,2$  см, а длина вектора фазного напряжения  $U_A - 220/40 = 5,5$  см. В фазе В угол сдвига  $\varphi_B > 0$ , т.е. ток отстает от фазного напряжения  $U_B$  на угол  $\varphi_B = 53^\circ 10'$ ; длина вектора тока  $I_B$  равна  $44/10 = 4,4$  см.. В фазе С ток и напряжение  $U_C$  совпадают по фазе, так как  $\varphi_C = 0$ . Длина вектора тока  $I_C$  составляет  $22/10 = 2,2$  см. Ток в нулевом проводе  $I_0$  равен геометрической сумме трех фазных токов. Измеряя длину вектора тока  $I_0$ , получаем в нормальном режиме 4,5 см, поэтому  $I_0 = 45$  А. Векторы линейных напряжений на диаграмме не показаны, чтобы не усложнять чертеж.

5. При отключении линейного автомата в фазе А на векторной диаграмме остаются фазные напряжения  $U_B$  и  $U_C$ , и продолжают протекать в этих фазах токи  $I_B$  и  $I_C$ . Ток  $I_A = 0$ . Поэтому ток в нулевом проводе  $I_0$  равен геометрической сумме токов - фаз В и С (рис. 2 б). Измеряя длину вектора тока  $I_0$ , получаем 5,5 см, или 55 А.

### Методические указания к решению задачи № 3.

Перед решением задач этой темы необходимо знать устройство, принцип действия и соотношения между электрическими величинами однофазных и трехфазных трансформаторов и уметь определять по паспортным данным технические характеристики. Основными параметрами трансформаторов являются:

1) номинальная мощность  $S_{НОМ}$ ; это полная мощность, которую трансформатор, установленный на открытом воздухе, может непрерывно отдавать в течение всего срока службы (20-25 лет) при номинальном напряжении и при максимальной и среднегодовой температурах окружающего воздуха, равны соответственно 40 и  $5^\circ\text{C}$ ;

2) номинальное первичное напряжение  $U_{НОМ1}$ ; это напряжение, на которое рассчитана первичная обмотка;

3) номинальное вторичное напряжение  $U_{НОМ2}$ ; это напряжение на выходах вторичной обмотки при холостом ходе и номинальном первичном напряжении. При нагрузке вторичного напряжения  $U_2$  снижается из-за потери напряжения в трансформаторе;

4) номинальные первичный  $I_{НОМ1}$  и вторичный  $I_{НОМ2}$  токи; это токи, вычисленные по номинальной мощности и номинальным напряжениям. Для однофазного трансформатора:  $I_{НОМ1} = S_{НОМ}/U_{НОМ1}$ ;  $I_{НОМ2} = S_{НОМ}/U_{НОМ2}$ ; Для  $I_{НОМ1} = S_{НОМ}/\sqrt{3} U_{НОМ1}$ ;  $I_{НОМ2} = S_{НОМ}/(\sqrt{3} U_{НОМ2})$ .

Трансформаторы обычно работают с нагрузкой меньше номинальной, определяемой коэффициентом нагрузки  $k_H$ . Если трансформатор с  $S_{НОМ} = 1600$  кВА отдает мощность  $S_2 = 1200$  кВА, то  $k_H = 1200 / 1600 = 0,75$ .



Значения отдаваемых трансформатором активной и реактивной мощностей зависят от коэффициента мощности потребителя  $\cos \varphi_2$ . Например, при  $S_{\text{НОМ}} = 1600 \text{ кВА}$ ,  $k_H = 1$  и  $\cos \varphi_2 = 0,85$  отдаваемая активная и реактивная мощности составят:

$$P_2 = S_{\text{НОМ}} \cos \varphi_2 = 1600 \cdot 0,85 = 1360 \text{ кВт};$$

$$Q_2 = S_{\text{НОМ}} \sin \varphi_2 = 1600 \cdot 0,53 = 848 \text{ кВар}.$$

Если потребитель увеличит  $\cos \varphi_2$  до 1, то:

$$P_2 = 1600 \cdot 1,0 = 1600 \text{ кВт}; Q_2 = 1600 \cdot 0 = 0,$$

т.е. вся отдаваемая мощность станет активной.

В трехфазных трансформаторах отношение линейных напряжений называют линейным коэффициентом трансформации, который равен отношению чисел витков обмоток, если они имеют одинаковые схемы соединения ( $\Delta/\Delta$  и  $Y/Y$ ). При других схемах коэффициент трансформации находят по формулам:

$$K = U_{\text{НОМ}1} / U_{\text{НОМ}2} = \omega_1 / (\sqrt{3} \omega_2) \text{ при } \Delta/Y;$$

$$K = U_{\text{НОМ}1} / U_{\text{НОМ}2} = \sqrt{3} \omega_1 / \omega_2 \text{ при } Y/\Delta.$$

Для уменьшения установленной мощности трансформаторов и снижения потерь энергии в них и в линиях компенсируют часть реактивной мощности потребителей установкой на подстанциях конденсаторов. Энергосистема разрешает потребление предприятием определенной реактивной мощности  $Q_{\text{Э}}$ , называемой оптимальной, обеспечивающей наименьшие эксплуатационные расходы в энергосистеме. Если фактическая реактивная мощность предприятия немного отличается от заданной (точно ее выдержать нельзя), то предприятие получает скидку с тарифа на электроэнергию; при значительной разнице между  $Q_{\text{Э}}$  и  $Q_{\text{Ф}}$  предприятие платит надбавку к тарифу.

**Пример 1.** Трехфазный трансформатор имеет следующие номинальные данные: мощность  $S_{\text{НОМ}} = 160 \text{ кВА}$ , напряжение обмоток  $U_{\text{НОМ}1} = 10 \text{ кВ}$ ,  $U_{\text{НОМ}2} = 0,4 \text{ кВ}$ . Коэффициент его нагрузки  $k_H = 0,8$ ; коэффициент мощности потребителя  $\cos \varphi_2 = 0,95$ . Сечение магнитопровода  $Q = 160 \text{ см}^2$ , амплитуда магнитной индукции  $B_M = 1,3 \text{ Тл}$ . Частота тока в сети  $f = 50 \text{ Гц}$ . Определить: 1) номинальные токи в обмотках и токи при действительных нагрузках. Обмотки трансформатора соединены в звезду.

**Решение.**

1. Номинальные токи в обмотках:

$$I_{\text{НОМ}1} = S_{\text{НОМ}} 1000 / (\sqrt{3} U_{\text{НОМ}1}) = 160 \cdot 1000 / (1,73 \cdot 10\,000) = 9,25 \text{ А};$$

$$I_{\text{НОМ}2} = S_{\text{НОМ}} 1000 / (\sqrt{3} U_{\text{НОМ}2}) = 160 \cdot 1000 / (1,73 \cdot 400) = 231 \text{ А}.$$

2. Токи в обмотках при заданном коэффициенте нагрузки:

$$I_1 = k_H I_{НОМ1} = 0,8 \cdot 9,25 = 7,4 \text{ А};$$

$$I_2 = k_H I_{НОМ2} = 0,8 \cdot 231 = 185 \text{ А}.$$

3. Фазные ЭДС в обмотках при соединении обмоток Y/Y:

$$E_{\Phi 1} = U_{НОМ1} / \sqrt{3} = 10000 / 1,73 = 5774 \text{ В};$$

$$E_{\Phi 2} = U_{НОМ2} / \sqrt{3} = 400 / 1,73 = 230 \text{ В}.$$

4. Числа витков обмоток находим из формулы:

$$E_{\Phi 1} = 4,44 f \omega_1 \Phi_M = 4,44 f \omega_1 B_M Q,$$

откуда число витков:

$$\omega_1 = E_{\Phi 1} / (4,44 B_M Q) = 5774 / (4,44 \cdot 50 \cdot 1,3 \cdot 0,016) = 1250;$$

$$\omega_2 = \omega_1 E_{\Phi 2} / E_{\Phi 1} = 1250 \cdot 230 / 5774 = 50.$$

5. КПД при номинальной нагрузке. Предварительно из табл. 10 находим потери в стали  $P_{СТ} = 0,51$  кВт и потери в обмотках  $P_O = 3,1$  кВт. Тогда КПД:

$$\begin{aligned} \eta_{НОМ} &= S_{НОМ} \cos \varphi_2 / (S_{НОМ} + P_{СТ} + P_O) = \\ &= 160 \cdot 0,95 / (160 \cdot 0,95 + 0,51 + 3,1) = 0,977, \text{ или } 97,7\%. \end{aligned}$$

6. КПД при действительной нагрузке:

$$\begin{aligned} \eta &= k_H S_{НОМ} \cos \varphi_2 / (k_H S_{НОМ} \cos \varphi_2 + P_{СТ} + k_H^2 P_O) = \\ &= 0,8 \cdot 160 \cdot 0,95 / (0,8 \cdot 160 \cdot 0,95 + 0,51 + 0,8^2 \cdot 3,1) = 0,98 \end{aligned}$$

#### **Методические указания к решению задачи № 4.**

Задачи этой группы относятся к теме 2.2. Для их решения необходимо знать устройство и принцип действия асинхронного двигателя с короткозамкнутым и фазным ротором и зависимости между электрическими величинами, характеризующими его работу. Необходимо ознакомиться с рядом возможных синхронных частот вращения магнитного потока при частоте тока 50 Гц: 3000, 1500, 1000, 750, 600 об/мин и т.д. Поэтому при частоте вращения ротора, например,  $n_2 = 980$  об/мин поле может иметь только  $n_1 = 1000$  об/мин (ближайшая к 980 об/мин из ряда синхронных частот вращения), и можно сразу определить скольжение, даже не зная числа пар полюсов:  $s = (n_1 - n_2) / n_1 = (1000 - 980) / 1000 = 0,02$ . В настоящее время промышленность выпускает асинхронные двигатели серии 4А мощностью от 0,060 до 400 кВт (таб. 11). Обозначение типа двигателя расшифровывается так: А – асинхронный; 4 – номер серии; Х – алюминиевая оболочка и чугунные щиты (отсутствие буквы Х означает, что корпус полностью выполнен из чугуна); В – двигатель встроен в оборудование; Н – исполнение защищенное IP23; для закрытых двигателей IP44 буквы Н нет; Р – двигатель с повышенным пусковым моментом; С – сельскохозяйственного назначения;

цифра после буквенного обозначения показывает высоту оси вращения в мм; буквы S, M, L после цифр дают установочные размеры по длине корпуса (S – самая короткая станина; M – промежуточная; L – самая длинная); цифра после установочного размера – число полюсов; У – климатическое исполнение (для умеренного климата); последняя цифра показывает категорию размещения (I – для работы на открытом воздухе, 3 – для закрытых не отапливаемых помещений). В обозначении типов – двухскоростных двигателей после установленного размера указывают через дробь оба числа полюсов, например 4A160M8/4У3. Здесь 8 и 4 означают, что обмотки статора могут переключаться так, что в двигателе образуются 8 и 4 полюса.

**Пример 1.** Трехфазный асинхронный двигатель с короткозамкнутым ротором типа 4A25034У3 имеет номинальные данные: мощность  $P_{НОМ}=75$  кВт; напряжение  $U_{НОМ}=380$ В; частота вращения ротора  $n_2=1480$  об/мин; КПД.  $\eta_{НОМ}=0,93$ ; коэффициент мощности  $\cos\phi=0,87$ ; кратность пускового тока  $I_{ПУСК}/I_{НОМ}=7,5$ ; кратность пускового момента  $M_{ПУСК}/M_{НОМ}=1,2$ ; способность к перегрузке  $M_{МАХ}/M_{НОМ}=2,2$ . Частота тока в сети  $f=50$  Гц.

Определить:

1) потребляемую мощность; 2) номинальный, пусковой и максимальный моменты; 3) номинальный и пусковой токи; 4) номинальное скольжение; 5) суммарные потери в двигателе; 6) частоту тока в роторе.

**Решение:**

1. Мощность, потребляемая из сети:

$$P_1 = P_{НОМ}/\eta_{НОМ} = 75/0,93 = 80,6 \text{ кВт.}$$

2. Номинальный момент, развиваемый двигателем:

$$M = 9550P_{НОМ}/n_2 = 9550 \cdot 75/1480 = 484 \text{ Нм.}$$

3. Пусковой и максимальные моменты:

$$M_{ПУСК} = 1,2M_{НОМ} = 1,2 \cdot 484 = 581 \text{ Нм;}$$

$$M_{МАХ} = 2,2 \cdot 484 = 1064,8 \text{ Нм.}$$

4. Номинальный и пусковой токи:

$$I_{НОМ} = P_{НОМ} 1000 / (\sqrt{3} U_{НОМ} \eta_{НОМ} \cos\phi) = 75 \cdot 1000 / (1,73 \cdot 380 \cdot 0,93 \cdot 0,87) = 141 \text{ А;}$$

$$I_{ПУСК} = 7,5 \cdot I_{НОМ} = 7,5 \cdot 141 = 1057,5 \text{ А.}$$

5. Номинальное скольжение:

$$S_{НОМ} = (n_1 - n_2)/n_1 = (1500 - 1480)/1500 = 0,013.$$

6. Суммарные потери в двигателе:

$$\sum P = P_1 - P_{НОМ} = 80,6 - 75 = 5,6 \text{ кВт.}$$

7. Частота тока в роторе:

$$f_2 = f_1 \cdot S_{\text{НОМ}} = 50 \cdot 0,013 = 0,65 \text{ Гц.}$$

### Методические указания к решению задачи № 5.

**Пример 1.** Составить схему мостового выпрямителя, используя один из четырех диодов: Д218, Д222, КД202Н, Д215Б. Мощность потребителя  $P_0=300$  Вт, напряжение потребителя  $U_0=200$  В.

#### Решение:

1. Выписываем из таблицы 8 параметры указанных диодов и записываем их в таблицу:

Типы диодов	$I_{\text{доп, А}}$	$U_{\text{обр, В}}$	Типы диодов	$I_{\text{доп, А}}$	$U_{\text{обр, В}}$
Д218	0,1	1000	КД202Н	1	500
Д222	0,4	600	Д215Б	2	200

2. Определяем ток потребителя:

$$I_0 = P_0 / U_0 = 300 / 200 = 1,5 \text{ А.}$$

Находим напряжение, действующее на диод в непроводящий период для мостовой схемы выпрямителя:

$$U_B = 1,57 \cdot U_0 = 1,57 \cdot 200 = 314 \text{ В.}$$

3. Выбираем диод из условия  $I_{\text{доп}} > 0,5 \cdot I_0 > 0,5 \cdot 1,5 > 0,75 \text{ А}$ ;  $U_{\text{обр}} > U_B > 314 \text{ В}$ . Этим условиям удовлетворяет диод КД202Н  $I_{\text{доп}}: 1 > 0,75 \text{ А}$ ,  $U_{\text{обр}} = 500 > 314 \text{ В}$ .

Диоды Д218 и Д222 удовлетворяют напряжению (1000 и 600 больше 314В), но не подходят по допустимому току (0,1 и 0,4 меньше 0,75А).

Диод Д215Б, наоборот, подходит по допустимому току ( $2 > 0,75 \text{ А}$ ), но не подходит по обратному напряжению ( $200 < 314 \text{ В}$ )

4. Составляем схему мостового выпрямителя (рис. 3). В этой схеме каждый из диодов имеет параметры диода КД202Н:  $I_{\text{доп}} = 1 \text{ А.}$ ,  $U_{\text{обр}} = 500 \text{ В}$ .

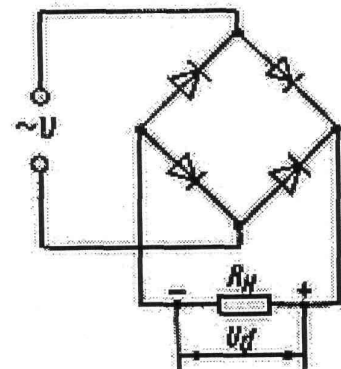


Рисунок 3

### 1.3. Требования к выполнению контрольной работы

По дисциплине каждая контрольная работа содержит три задачи. Контрольные задания составлены в десяти вариантах. Варианты для каждого обучающегося - индивидуальные. Номер варианта определяется по последней цифре шифра обучающегося. Например, если номера шифра 17, 20, то номера вариантов, которые он должен выполнить, соответственно будут 7, 0.

Контрольная работа выполняется в отдельной тетради, желательно в клеточку. Условия задач переписывают полностью, оставляют поля шириной 25-30 мм для замечаний рецензента, а в конце тетради - 2-3 страницы

для рецензии. Формулы и расчеты пишут чернилами, чертежи и схемы делают карандашом. Решение задач обязательно ведут в Международной системе единиц (СИ). Страницы тетради нумеруют для возможности ссылки на них преподавателя.

Вычисления следует производить с помощью электронного микрокалькулятора. После получения работы с оценкой и замечаниями преподавателя надо исправить отмеченные ошибки, выполнить все его указания и повторить недостаточно усвоенный материал. Если контрольная работа получила неудовлетворительную оценку, то обучающийся выполняет ее снова по старому или новому варианту, в зависимости от указания преподавателя, и отправляет на повторную проверку. В случае возникновения затруднений при выполнении контрольной работы обучающийся может обратиться в техникум для получения письменной или устной консультации. Работы, выполненные неаккуратно или не по своему варианту, возвращаются без проверки.

#### 1.4. Задания для контрольной работы

##### Задача 1.

Цепь постоянного тока содержит шесть резисторов, соединенных смешанно. Схема цепи и значения резисторов указаны на соответствующем рисунке. Номер рисунка и величина одного из заданных токов или напряжений приведены в таблице 1. Индекс тока или напряжения совпадает с индексом резистора, по которому проходит этот ток или на котором действует указанное напряжение. Например, через резистор  $R_5$  проходит ток  $I_5$ , и на нем действует напряжение  $U_5$ . Определить: 1) эквивалентное сопротивление цепи относительно вводов АВ; 2) ток в каждом резисторе; 3) напряжение на каждом резисторе; 4) расход электрической энергии цепью за 10 часов.

Таблица 1 – Исходные данные к задаче 1

Номер варианта	Номер рисунка	Задаваемая величина
<b>1</b>	<b>2</b>	<b>3</b>
1	4	$I_{4,5}=6A$
2	4	$U_2=100B$
3	4	$I_2=10A$
4	4	$U_3=40B$
5	4	$U_1=100B$
6	4	$U_{AB}=200B$
7	4	$I_1=20A$
8	4	$U_6=60B$
9	4	$U_4=36B$
0	4	$I_6=4A$

### Задача 2.

В трехфазную сеть включили три одинаковые катушки, соединенные в треугольник. Активное сопротивление катушки  $R$ , индуктивное  $X_L$ . Линейное напряжение сети  $U_{ном}$ . Определить: 1) линейные и фазные токи; 2) активную и реактивную мощности, потребляемые цепью; 3) угол сдвига фаз;

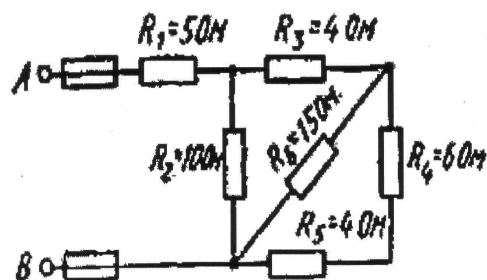


Рисунок 4

4) начертить в масштабе векторную диаграмму цепи. Данные для своего варианта взять из табл. 2.

Таблица 2 – Исходные данные к задаче 2

Номер варианта	$R$ , Ом	$X_L$ , Ом	$U_{ном}$ , В
1	3	4	380
2	8	6	380
3	4	3	220
4	32	24	220
5	12	16	660
6	6	8	220
7	24	32	660
8	12	16	220
9	32	24	380
0	16	12	380

### Задача 3.

Для трехфазного трансформатора в табл. 3 заданы тип и номинальные напряжения обмоток  $U_{ном1}$  и  $U_{ном2}$ . Трансформатор работает с коэффициентом нагрузки  $k_H$  и коэффициентом мощности  $\cos \varphi_2$ . Пользуясь табл. 4 технических данных трансформаторов, определить: 1) номинальные токи в обмотках; 2) токи в обмотках при заданном коэффициенте нагрузки; 3) активную и реактивную мощности, отдаваемые трансформатором; 4) потери в обмотках при заданном коэффициенте нагрузки;

Таблица 3 – Исходные данные к задаче 3

Номер варианта	Тип трансформатора	$U_{ном 1}$ , кВ	$U_{ном 2}$ , кВ	$k_H$	$\cos \varphi_2$
1	ТМ-2500	10	0,4	0,8	0,85
2	ТМ-40	6	0,26	0,75	0,9
3	ТМ-63	6	0,4	0,9	1,0
4	ТМ-100	10	0,4	0,85	0,92
5	ТМ-160	10	0,69	0,7	0,8
6	ТМ-630	10	0,4	0,7	0,85
7	ТМ-1000	10	0,69	0,8	0,9
8	ТМ-1600	10	0,4	0,75	1,0
9	ТМ-400	6	0,4	0,9	0,86
0	ТМ-250	6	0,23	0,75	0,83

Таблица 4 – Исходные данные трансформатора

Тип трансформатора	$S_{\text{ном}}$ , кВА	Напряжения обмоток, кВ		Потери мощности, кВт		$U_K$ %	$I_{1X}$ %
		$U_{\text{ном 1}}$	$U_{\text{ном 2}}$	$P_{\text{ст}}$	$P_{\text{ном}}$		
ТМ-100/6; 10	100	6; 10	0,23; 0,4;	0,33	2,27	6,8	2,6
ТМ-160/6; 10	160	6; 10	0,23; 0,4; 0,69	0,51	3,1	4,7	2,4
ТМ-250/6; 10	250	6; 10	0,23; 0,4; 0,69	0,74	4,2	4,7	2,3
ТМ-400/6; 10	400	6; 10	0,23; 0,4; 0,69	0,95	5,5	4,5	2,1
ТМ-630/6; 10	630	6; 10	0,23; 0,4; 0,69	1,31	7,6	5,5	2,0
ТМ-1000/6; 10	1000	6; 10	0,23; 0,4; 0,69	2,45	12,2	5,5	2,8
ТМ-1600/6; 10	1600	6; 10	0,23; 0,4; 0,69	3,3	18	5,5	2,6
ТМ-2500/6; 10	2500	6; 10	0,23; 0,4; 0,69	4,3	24	5,5	1,0

#### Задача 4.

В таблице 5 задан тип трехфазного асинхронного двигателя с короткозамкнутым ротором. Номинальное напряжение двигателя 380 В. Пользуясь техническими данными двигателей серии 4А, приведенными в табл. 6, определить; 1) номинальную  $P_{\text{ном}}$  и потребляемую  $P_1$  мощности; 2) номинальный  $I_{\text{ном}}$  и пусковой  $I_{\text{пуск}}$  токи; 3) номинальную частоту вращения  $n_{\text{ном}}$  и скольжение  $S_{\text{ном}}$ ; 4) номинальный  $M_{\text{ном}}$  и пусковой  $M_{\text{пуск}}$  моменты. Расшифровать условное обозначение двигателя. Начертить энергетическую диаграмму и пояснить её.

Таблица 5 – Исходные данные к задаче 4

Номер варианта	Тип двигателя	Номер варианта	Тип двигателя
1	4А250М6У3	6	4А250S6У3
2	4А250М4У3	7	4АН250М8У3
3	4А100S4У3	8	4АР180М6У3
4	4АР160М4У3	9	4А80А4У3
5	4А100S2У3	0	4А100L6У3

Таблица 6 – Исходные данные к задаче 4

Тип двигателя	$P_{\text{ном}}$ , кВт	$n_2$ , об/мин	$\cos\phi_{\text{ном}}$	$I_{\text{пуск}}/I_{\text{ном}}$	$M_{\text{пуск}}/M_{\text{ном}}$	$M_{\text{max}}/M_{\text{ном}}$	$\eta_{\text{ном}}$
1	2	3	4	5	6	7	8
4А80А4У3	1,1	1400	0,81	5,0	2,0	2,2	0,85
4А100S4У3	3,0	1425	0,83	6,5	2,0	2,2	0,82
4А100L4У3	4,0	1425	0,84	6,5	2,0	2,2	0,84
4АР160М4У3	18,5	1465	0,87	7,5	2,0	2,2	0,885
4А250М4У3	90,0	1480	0,91	7,5	1,2	2,2	0,93
4А100L6У3	2,2	950	0,73	5,5	2,0	2,0	0,81
4АР180М6У3	18,5	970	0,8	6,5	2,0	2,2	0,87
4А250S6У3	45,0	985	0,89	6,5	1,2	2,2	0,92
4А250М6У3	55,0	985	0,89	7,0	1,2	2,0	0,92
4АН112М6У3	75,0	985	0,87	7,5	1,2	2,5	0,93
4АН250М8У3	55,0	740	0,82	6,0	1,2	2,0	0,92

### Задача 5.

Выпрямитель должен питать потребитель постоянным током. Мощность потребителя  $P_0$ , Вт, при напряжении питания  $U_0$ , В. Следует выбрать один из трех типов полупроводниковых диодов, параметры которых приведены в табл.8 для схемы выпрямителя, и пояснить, на основании чего сделан выбор. Начертить схему выпрямителя. Данные для своего варианта взять из табл. 7.

Таблица 7 – Исходные данные к задаче 5

Номер варианта	Тип диодов	$P_0$ , Вт	$U_0$ , В	Номер варианта	Тип диодов	$P_0$ , Вт	$U_0$ , В
1	2	3	4	5	6	7	8
1	Д214 Д215Б Д224А	300	40	6	Д218 Д222 Д232Б	150	300
2	Д205 Д217 Д302	100	150	7	Д221 Д214Б Д244	100	40
3	Д243А Д211 Д226А	40	250	8	Д7Г Д209 Д304	50	100
4	Д214А Д243 КД202Н	500	100	9	Д242 Д224 Д226	120	20
5	Д303 Д243Б Д224	150	20	0	Д215 Д242А Д210	700	50

Таблица 8 – Исходные данные к задаче 5

Тип диода	$I_{доп}$ , А	$U_{обр}$ , В	Тип диода	$I_{доп}$ , А	$U_{обр}$ , В
1	2	3	4	5	6
Д7Г	0,3	200	Д231	10	300
Д205	0,4	400	Д231Б	5	300
Д207	0,1	200	Д232	10	400
Д209	0,1	400	Д232Б	5	400
Д210	0,1	500	Д233	10	500
Д211	0,1	600	Д233Б	5	50
Д214	5	100	Д234Б	5	600
Д214А	10	100	Д242	5	100
Д214Б	2	200	Д242А	10	100
Д215	5	200	Д242Б	2	100
Д215А	10	200	Д243	5	200
Д215Б	2	200	Д243А	10	200
Д217	0,1	800	Д243Б	2	200
Д218	0,1	1000	Д244	5	50
Д221	0,4	400	Д244А	10	50
Д222	0,4	600	Д244Б	2	50
Д224	5	50	Д302	1	200
Д224А	10	50	Д303	3	150
Д224Б	2	50	Д304	3	100



1	2	3	4	5	6
Д226	0,3	400	Д305	6	50
Д226А	0,3	300	КД202А	3	50
			КД202Н	1	500

### 1.5. Критерии оценивания

Оценка "отлично" выставляется обучающемуся, если: задачи оформлены и решены, верно, без ошибок.

Оценка "хорошо" выставляется обучающемуся, если: имелись неточности при выполнении и оформлении.

Оценка "удовлетворительно" выставляется обучающемуся, если: имелись ошибки при решении.

Оценка "неудовлетворительно" выставляется обучающемуся, если задачи решены менее чем на 50%

## ПЕРЕЧЕНЬ РЕКОМЕНДУЕМОЙ ЛИТЕРАТУРЫ

Основные источники:

1. Немцов М. В. Электротехника и электроника: учебник для студ. учреждений сред. проф. образования – М.: Академия, 2015 – 480 с. [Электронный ресурс; Режим доступа <http://www.academia-moscow.ru>]

2. Иванов, И.И. Электротехника и основы электроники. [Электронный ресурс]: Учебники / И.И. Иванов, Г.И. Соловьев, В.Я. Фролов. — Электрон. дан. — СПб.: Лань, 2017. — 736 с. — Режим доступа: <http://e.lanbook.com>]

Дополнительные источники:

1. Кузовкин, В. А. Электротехника и электроника : учебник для СПО / В. А. Кузовкин, В. В. Филатов. — М.: Издательство Юрайт, 2016. — 431 с. — (Профессиональное образование) [Электронный ресурс; Режим доступа <https://www.biblio-online.ru>]

2. Миловзоров, О. В. Основы электроники : учебник для СПО / О. В. Миловзоров, И. Г. Панков. — 5-е изд., перераб. и доп. — М.: Издательство Юрайт, 2016. — 407 с. — (Профессиональное образование) [Электронный ресурс; Режим доступа <https://www.biblio-online.ru>]

3. Миленина, С. А. Электротехника, электроника и схемотехника: учебник и практикум для СПО / С. А. Миленина, Н. К. Миленин ; под ред. Н. К. Миленина. — М. : Издательство Юрайт, 2016. — 399 с. — (Профессиональное образование) [Электронный ресурс; Режим доступа <https://www.biblio-online.ru>]

## СОДЕРЖАНИЕ

<b>ВВЕДЕНИЕ</b> .....	3
<b>1 СТРУКТУРА И СОДЕРЖАНИЕ УЧЕБНОЙ ДИСЦИПЛИНЫ</b> .....	4
1.1 Тематический план и содержание учебной дисциплины.....	4
1.2 Методические указания к выполнению задач .....	5
1.3 Требования к выполнению контрольной работы.....	12
1.4 Задания для контрольной работы.....	13
1.5 Критерии оценивания.....	17
<b>ПЕРЕЧЕНЬ РЕКОМЕНДУЕМОЙ ЛИТЕРАТУРЫ</b> .....	17

# **ОП.01 ЭЛЕКТРОТЕХНИКА И ЭЛЕКТРОНИКА**

## **18.00.00 ХИМИЧЕСКИЕ ТЕХНОЛОГИИ**

специальность

18.02.09 Переработка нефти и газа

**Методические указания и контрольные задания  
для обучающихся 1 курса образовательных учреждений  
среднего профессионального образования  
заочной формы обучения**

Методические указания и контрольные задания  
разработал преподаватель: Даценко Оксана Владимировна

**Подписано к печати 28.11.2018 г.**

Формат 60x84/16

Тираж

Объем 1,2 п.л.

Заказ

1 экз.

---

**МИНИСТЕРСТВО НАУКИ  
И ВЫСШЕГО ОБРАЗОВАНИЯ РОССИЙСКОЙ ФЕДЕРАЦИИ**  
Федеральное государственное бюджетное образовательное учреждение  
высшего образования  
«Югорский государственный университет»  
**НИЖНЕВАРТОВСКИЙ НЕФТЯНОЙ ТЕХНИКУМ (филиал)**  
федерального государственного бюджетного образовательного учреждения  
высшего образования  
«Югорский государственный университет»  
628615 Тюменская обл., Ханты-Мансийский автономный округ,  
г. Нижневартовск, ул. Мира, 37.